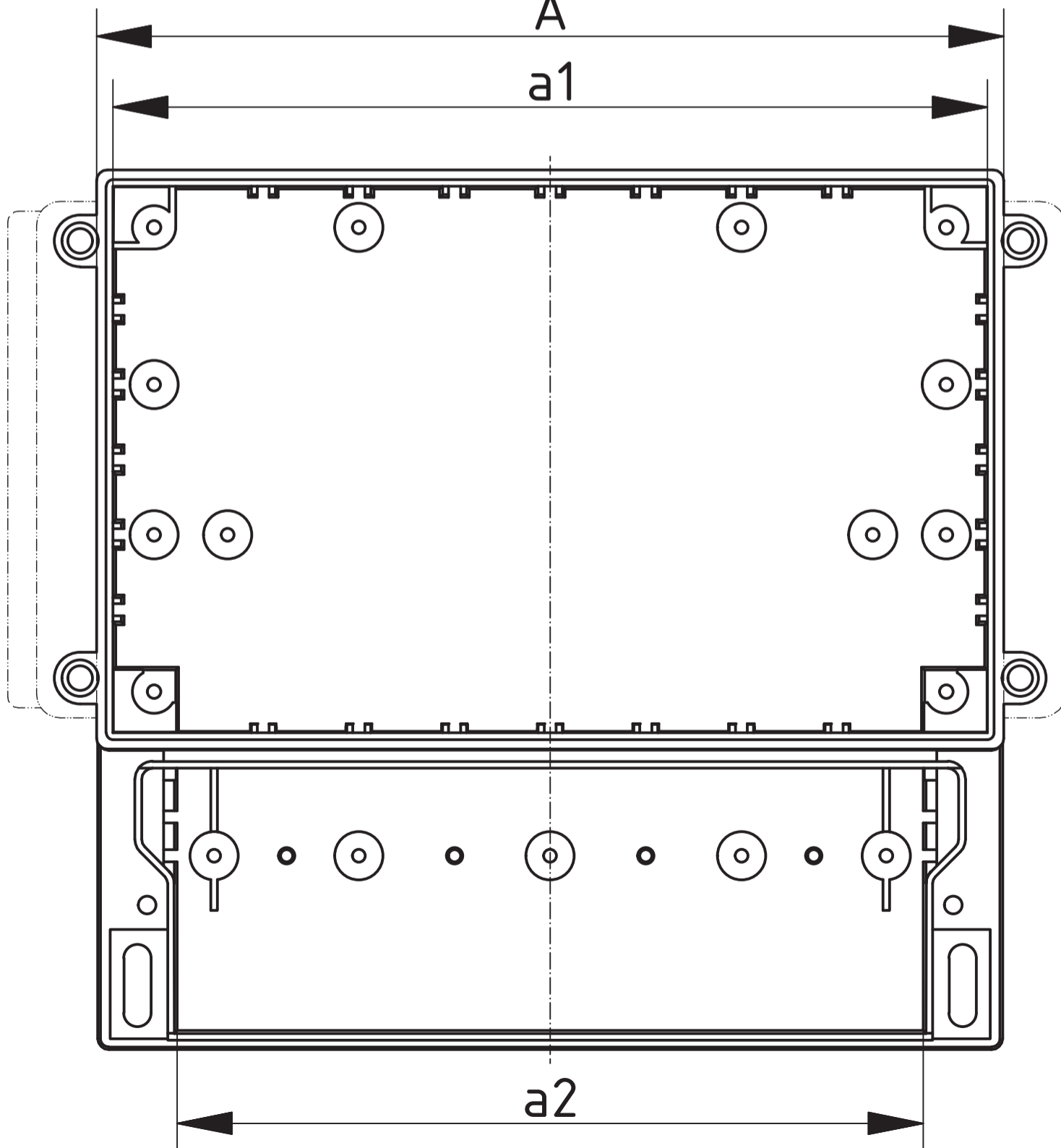
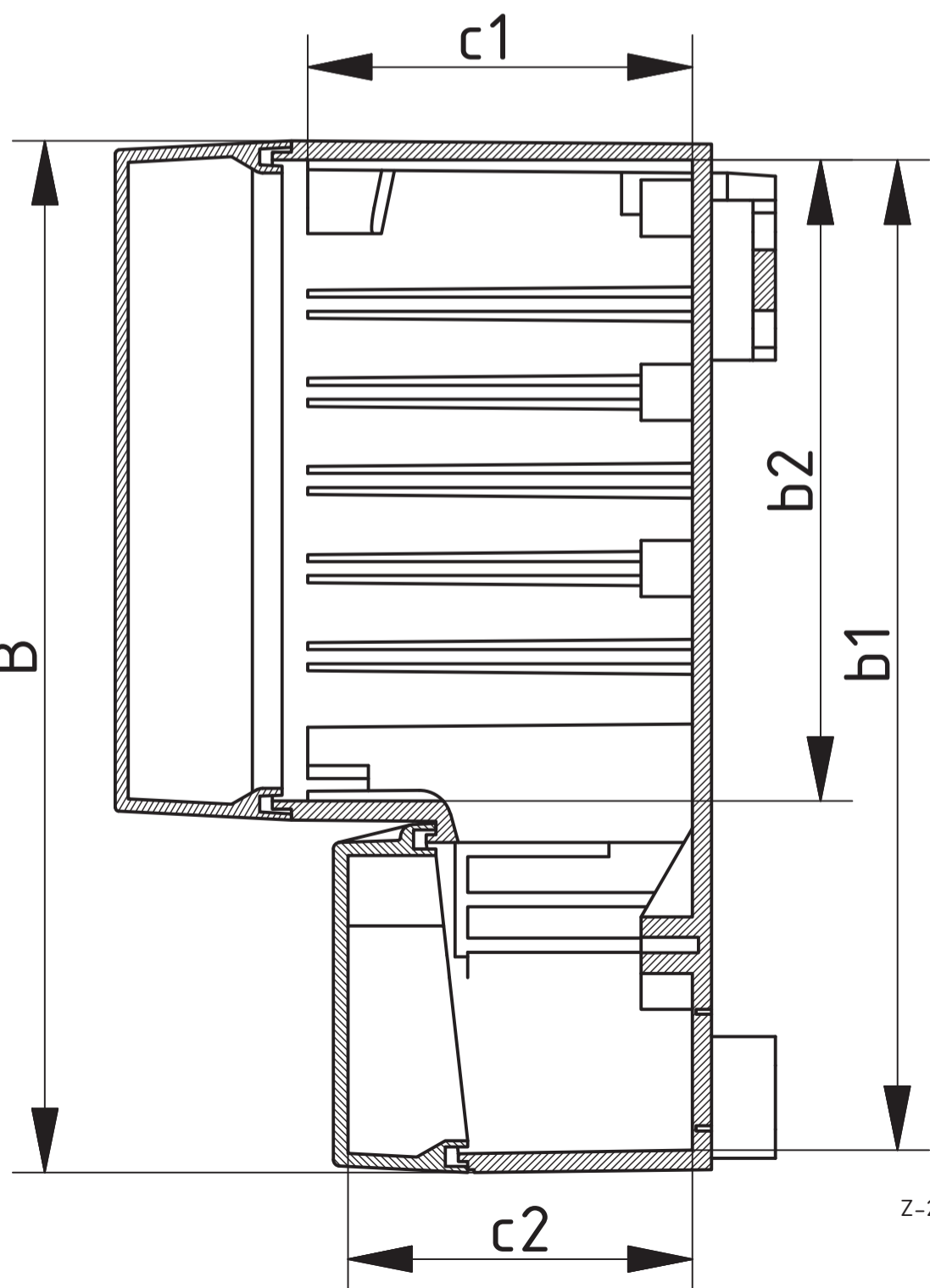
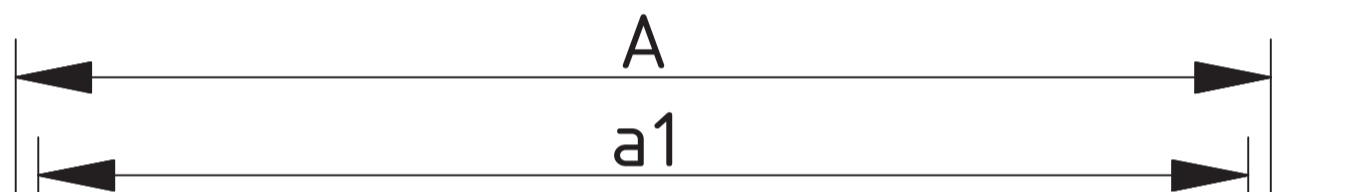
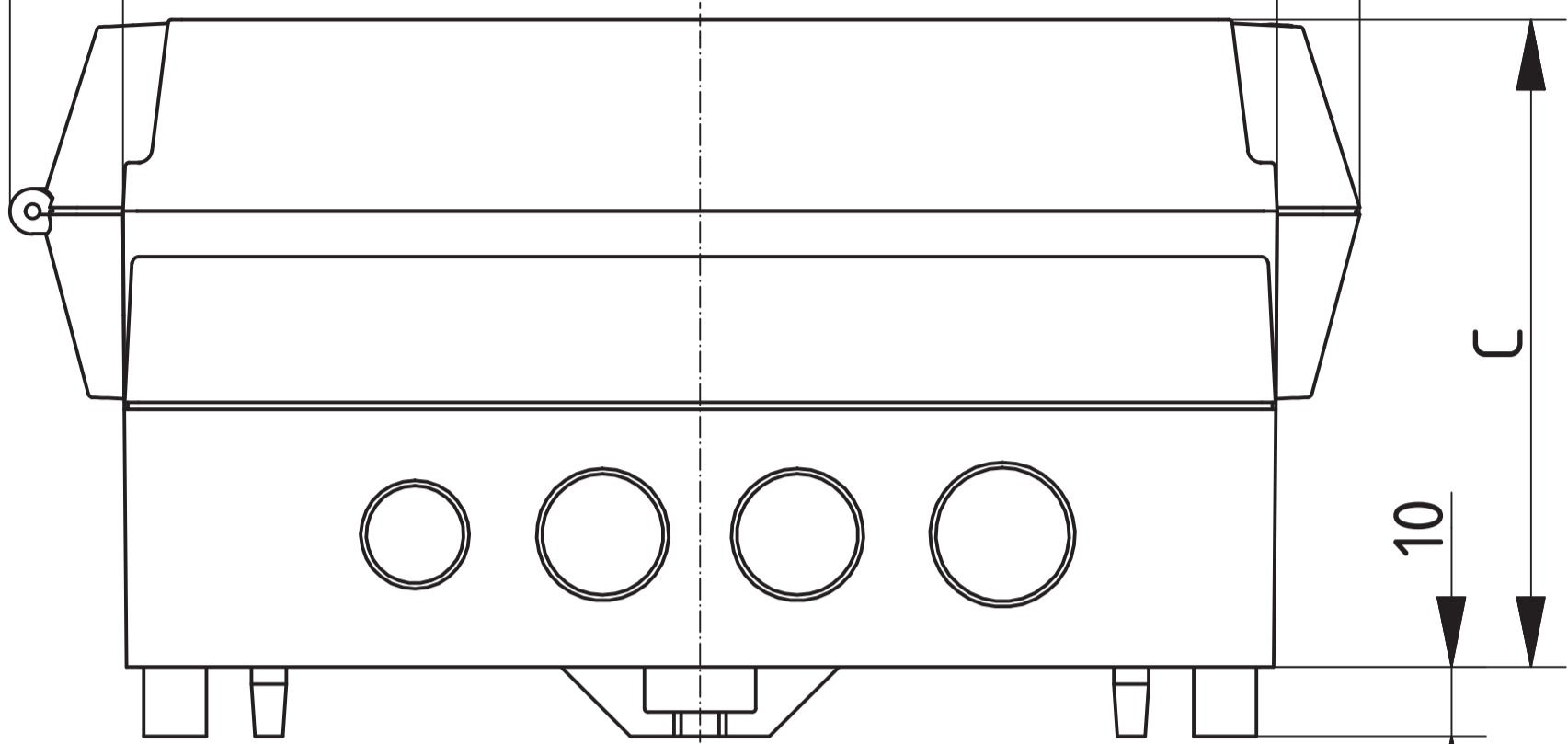


16,3

11,9



Z-2603168