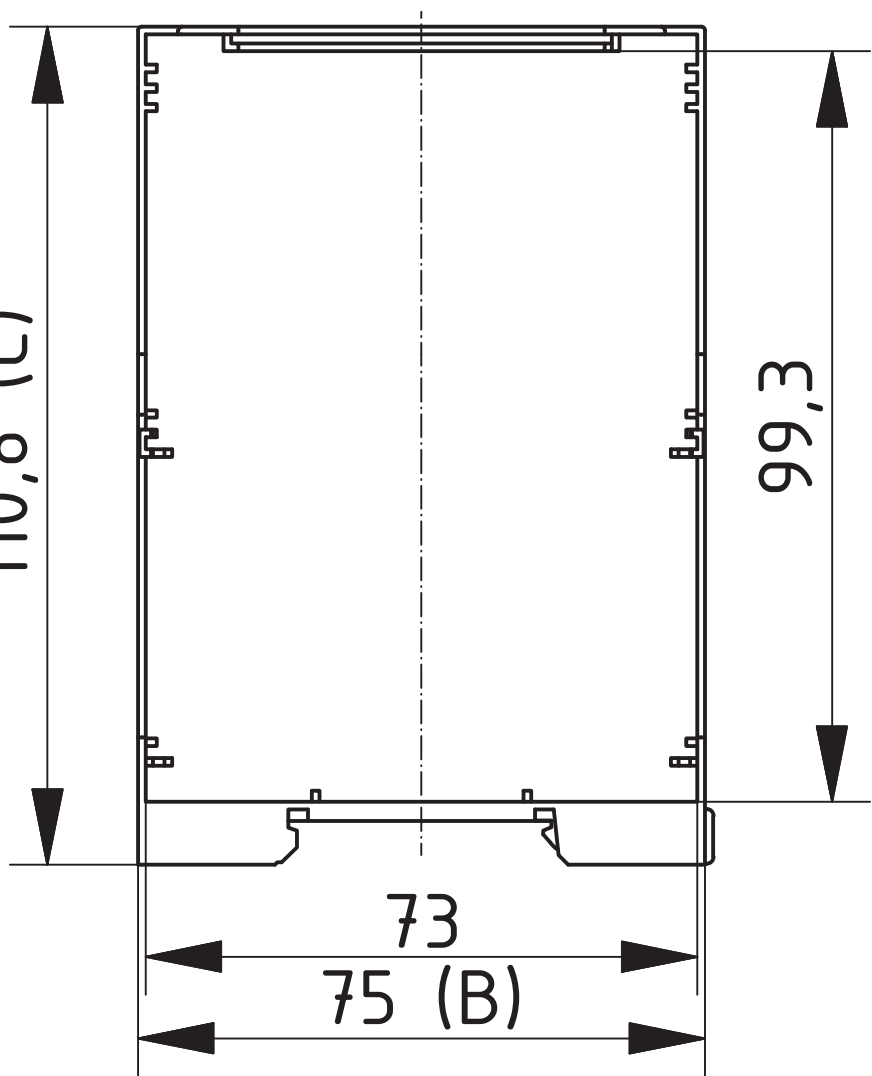


110,8 (C)



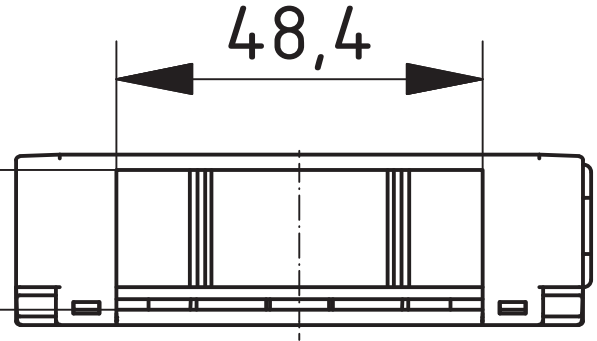
99,3

73

75 (B)

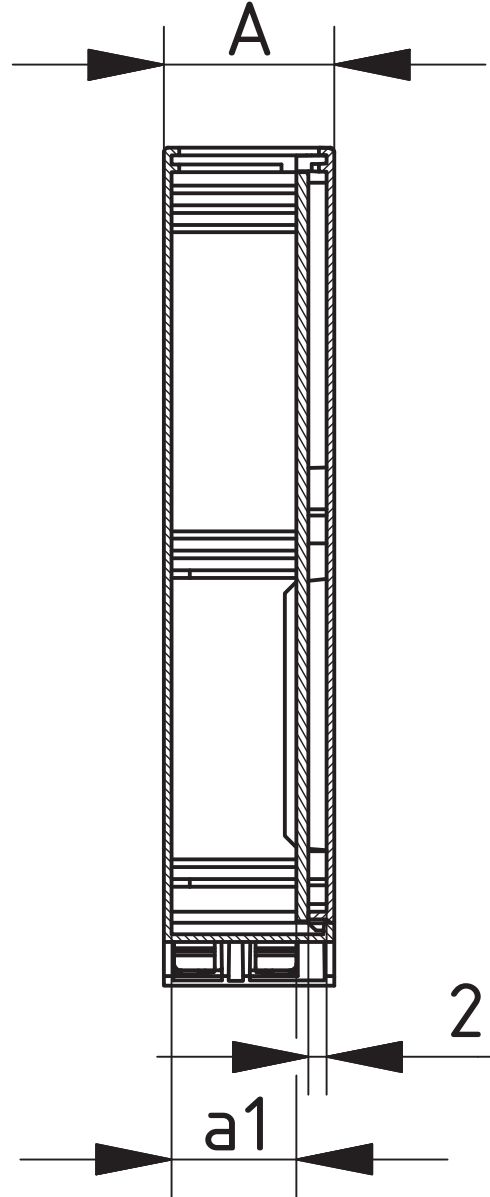
a2

48,4



Z-2603222

A



2,4

a1