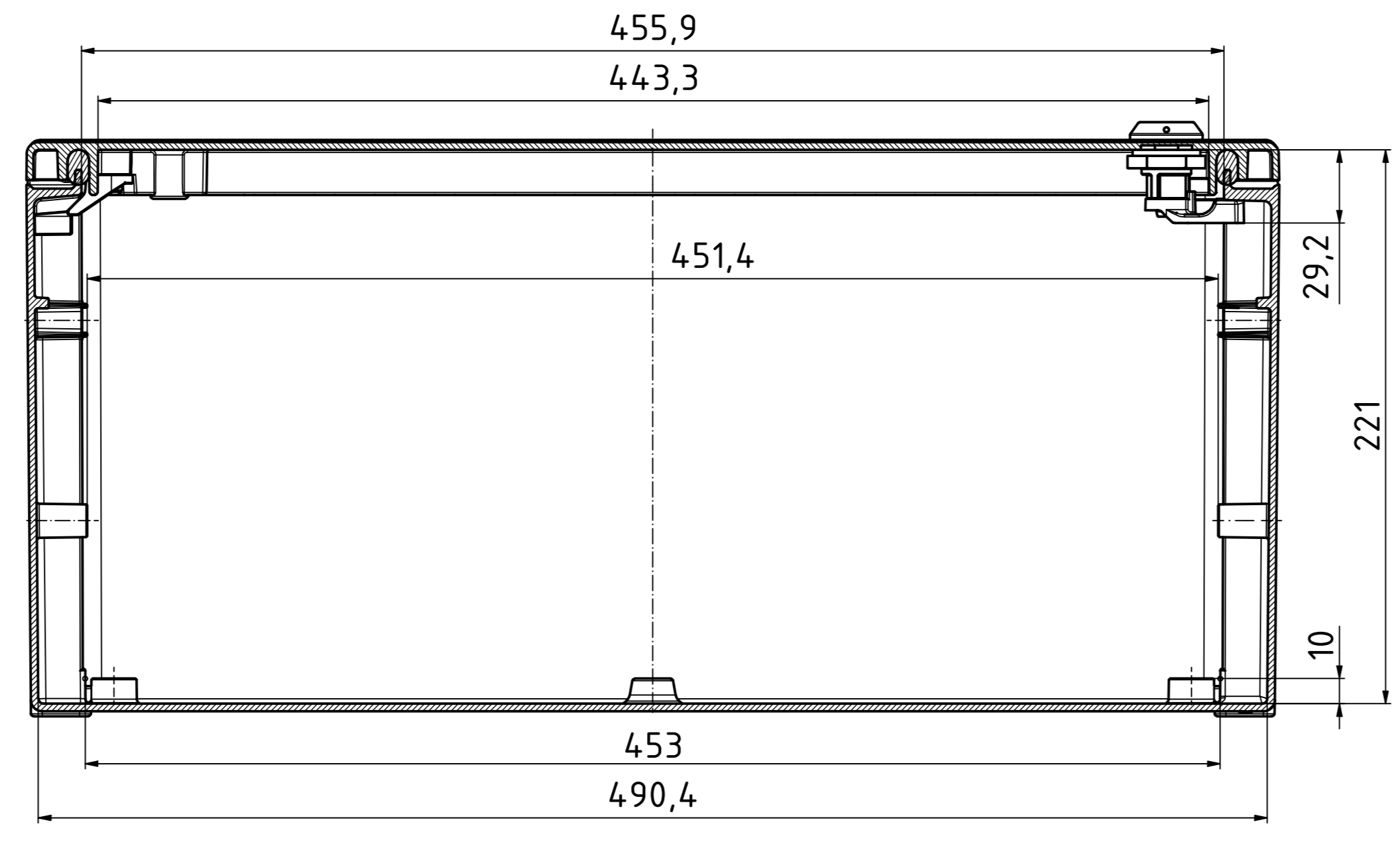
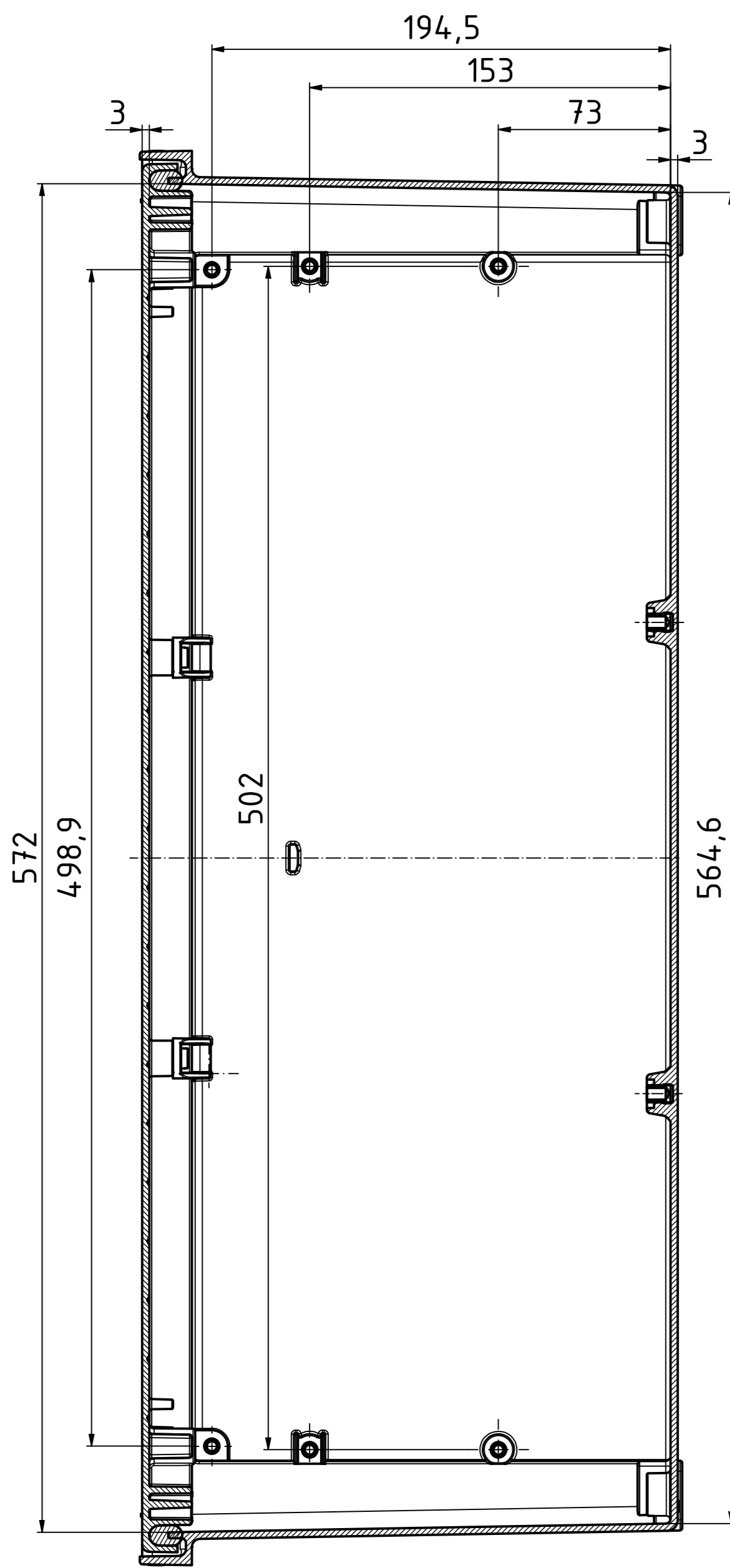


"Schutzzeichen nach DIN ISO 8858 beachten" "Please pay attention to copyright note DIN ISO 8858"

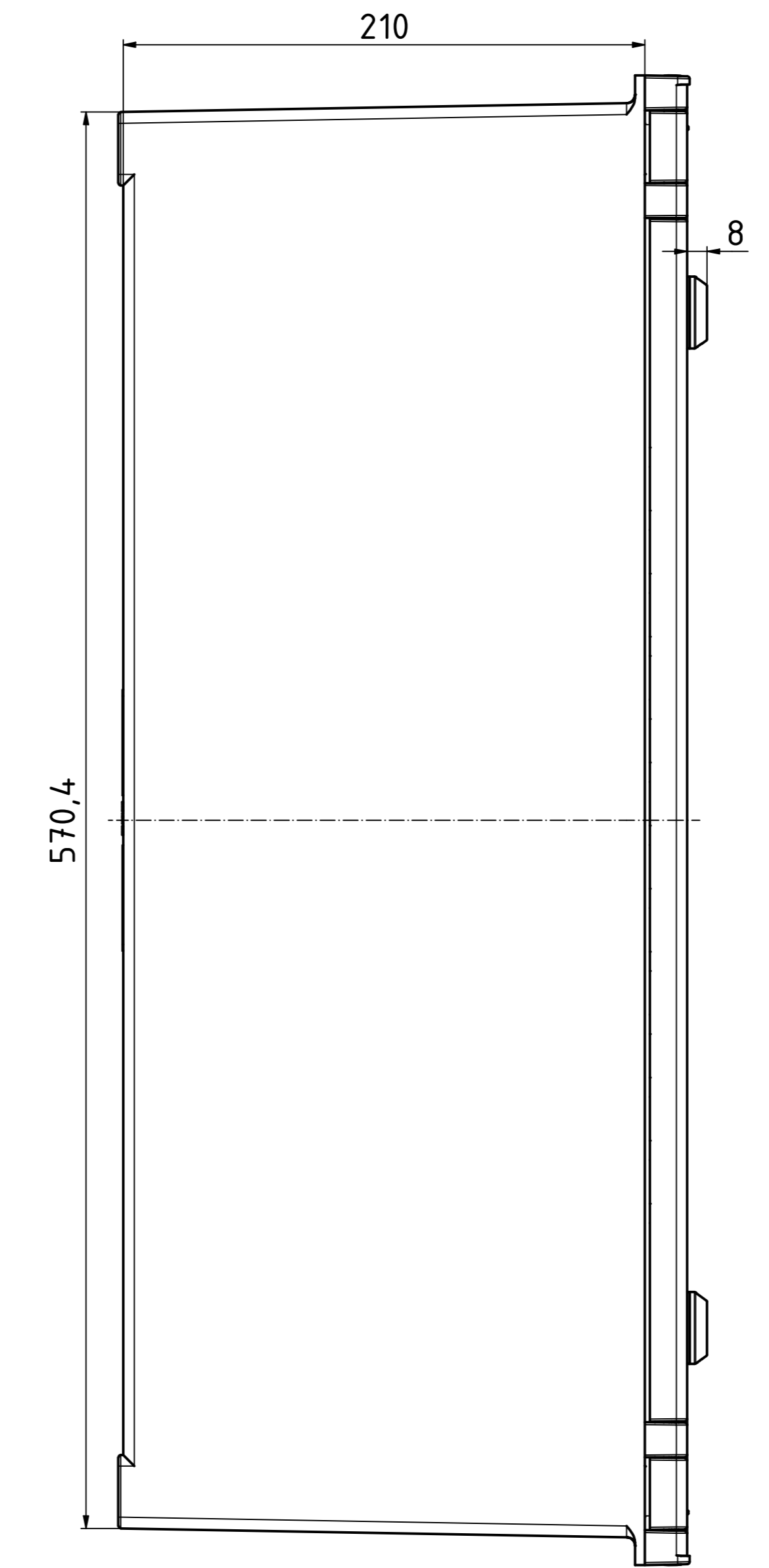
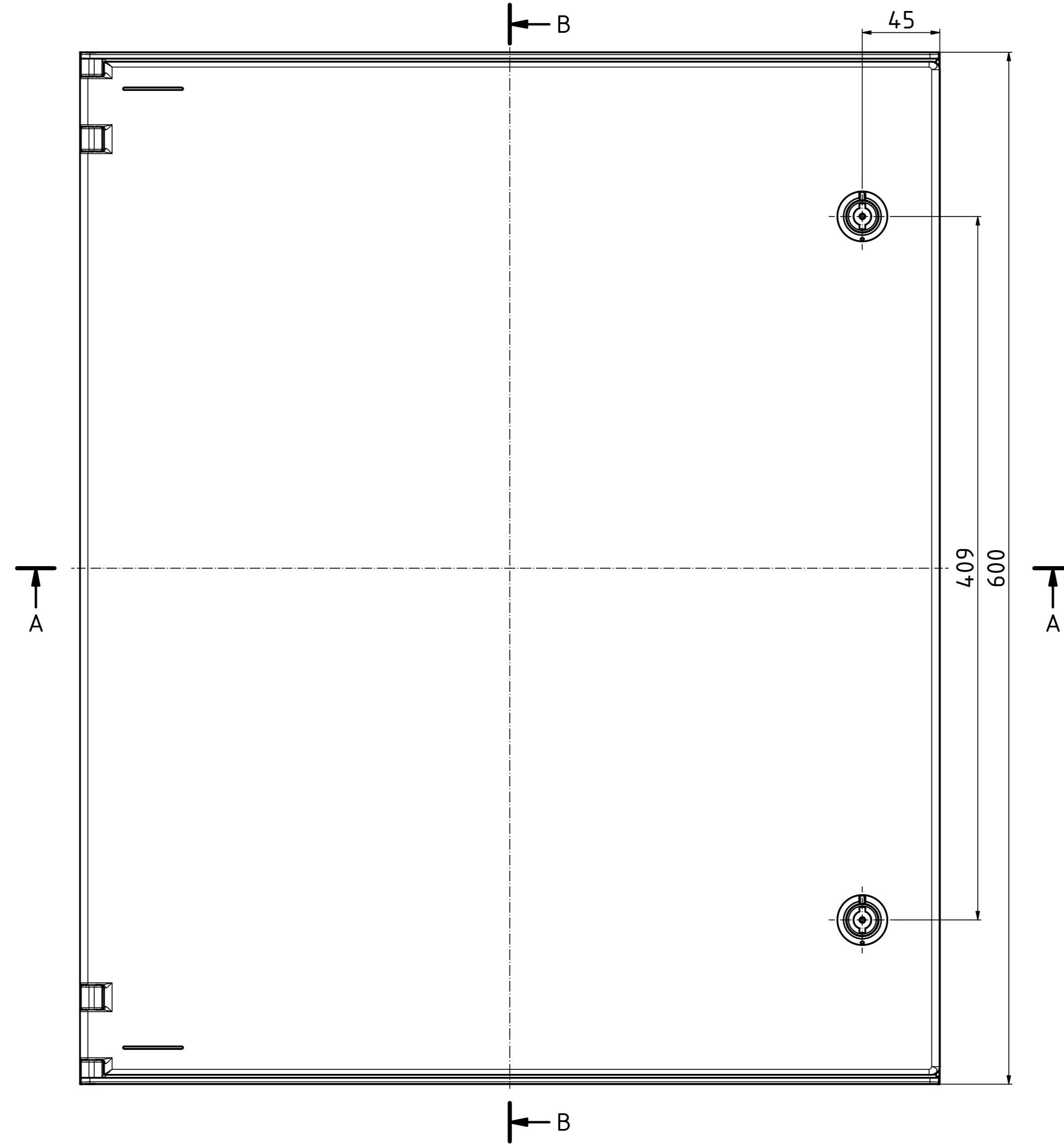
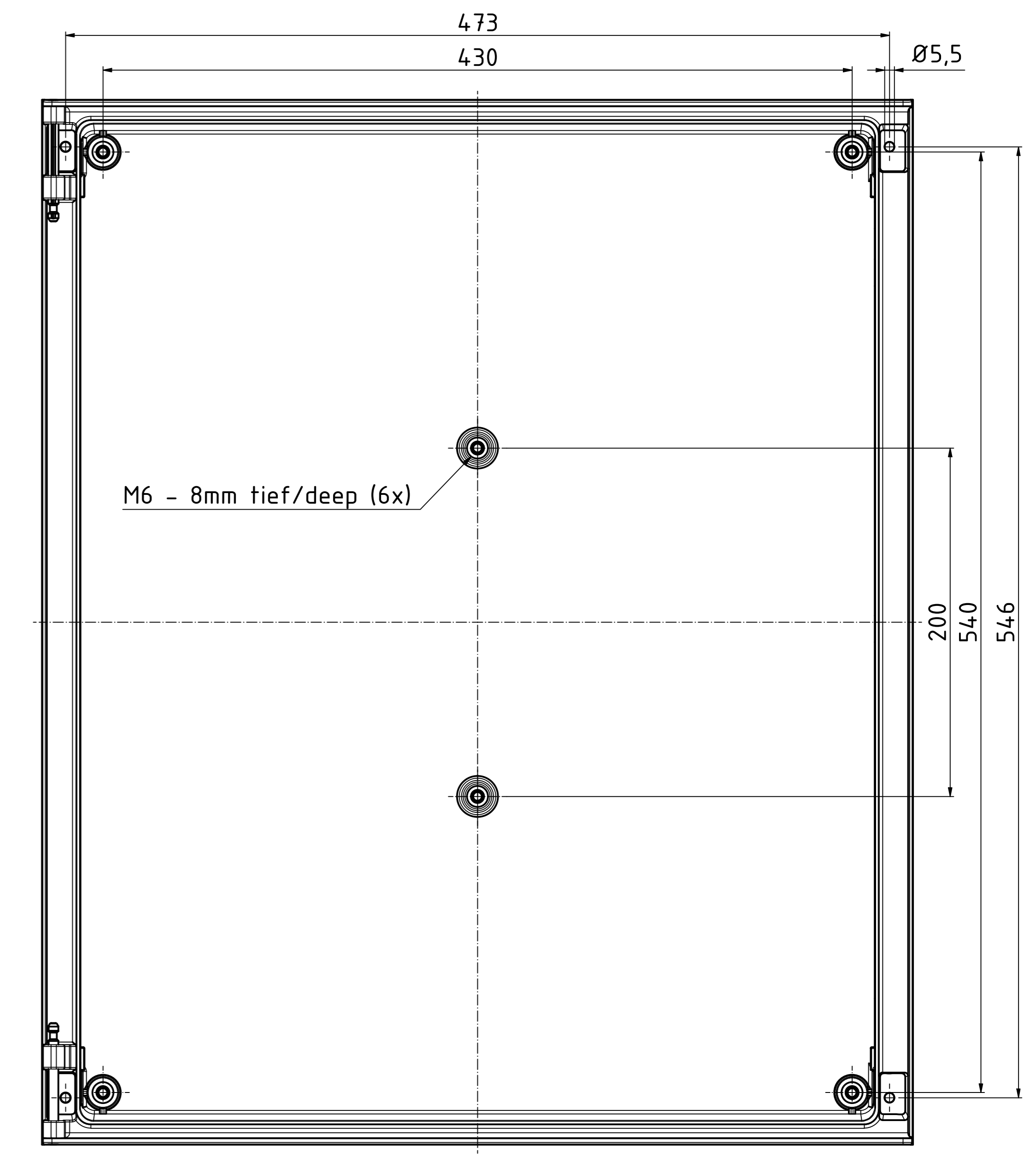
A-A (1 : 2)



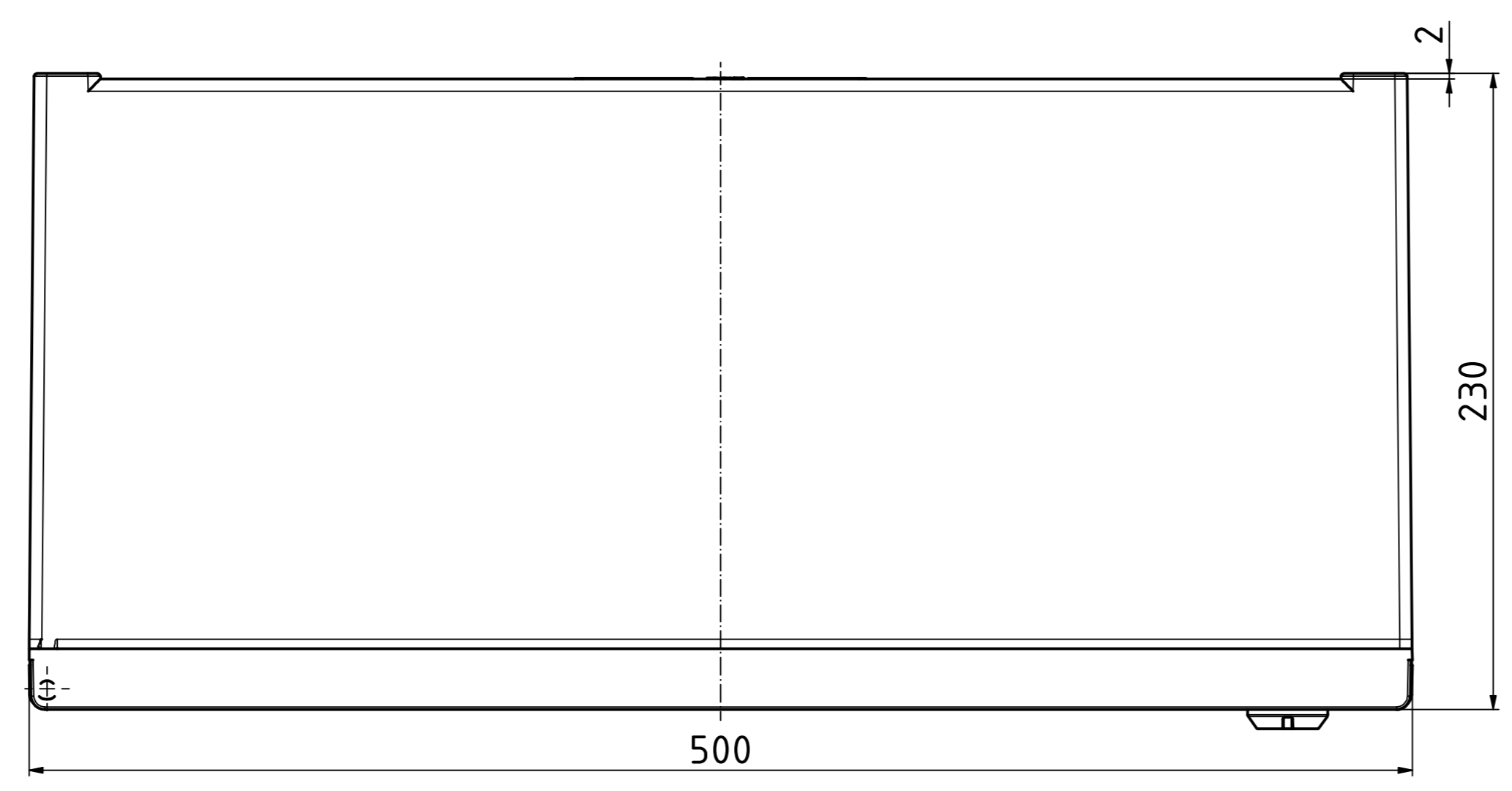
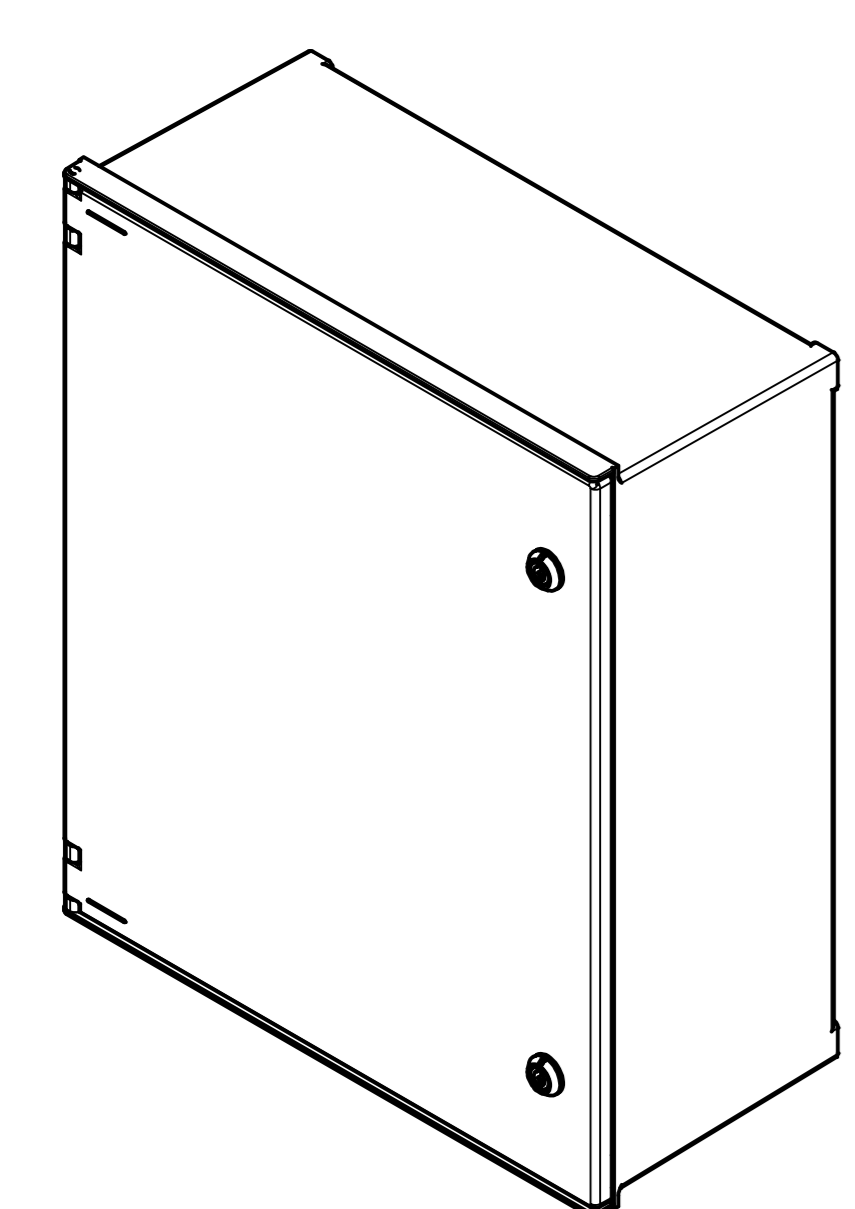
B-B (1 : 2)



Unterteil/base (1 : 2)



ISO (1 : 5)



Bearbeitungshinweis:
 Die Bearbeitung hat eine Positionstoleranz von $\pm 2\text{mm}$ zum Gehäuse.
 Bearbeitungen untereinander beziehen sich auf die Allgmeintoleranz DIN ISO 2768-m.
 Fertigungsbedingt können bei diesem Gehäuse nur Ausschnitte und Durchgangsbohrungen gefertigt werden.
 Die Montage von Einpressteilen ist bei dieser Gehäuseserie nicht möglich.
 Das Aufbringen von Beschriftungen im Druckverfahren ist nicht möglich.

Manufacturing note:
 The machining has a position tolerance of $\pm 2\text{mm}$ to the enclosure.
 Machining to each other refers to the general tolerance DIN ISO 2768-m.
 For manufacturing reasons, only cut-outs and through-holes can be machined in this enclosure.
 The assembly of press-fit parts is not possible in this enclosure series.
 It is not possible to attach printing markings.

Achtung, Maßstab beachten (1:2)

Maßstab/ Scale: 1:2 (1:5)

Zeichnungs-Nr. / Drawing-No.: OK 5460.007.03

Artikel / Article: Polysafe PS 652
 Katalogzg./Catalogue draw.

Toleranzen für die Gehäusebauteile nach DIN 16901-14.0.
 Tolerances for the enclosure components according to DIN 16901-14.0.

4351	12.12.2021	
4350	19.04.2021	
417 No.	Date	
DISK: 2404284.idw		
Datum/Date: 26.04.2019 AH		