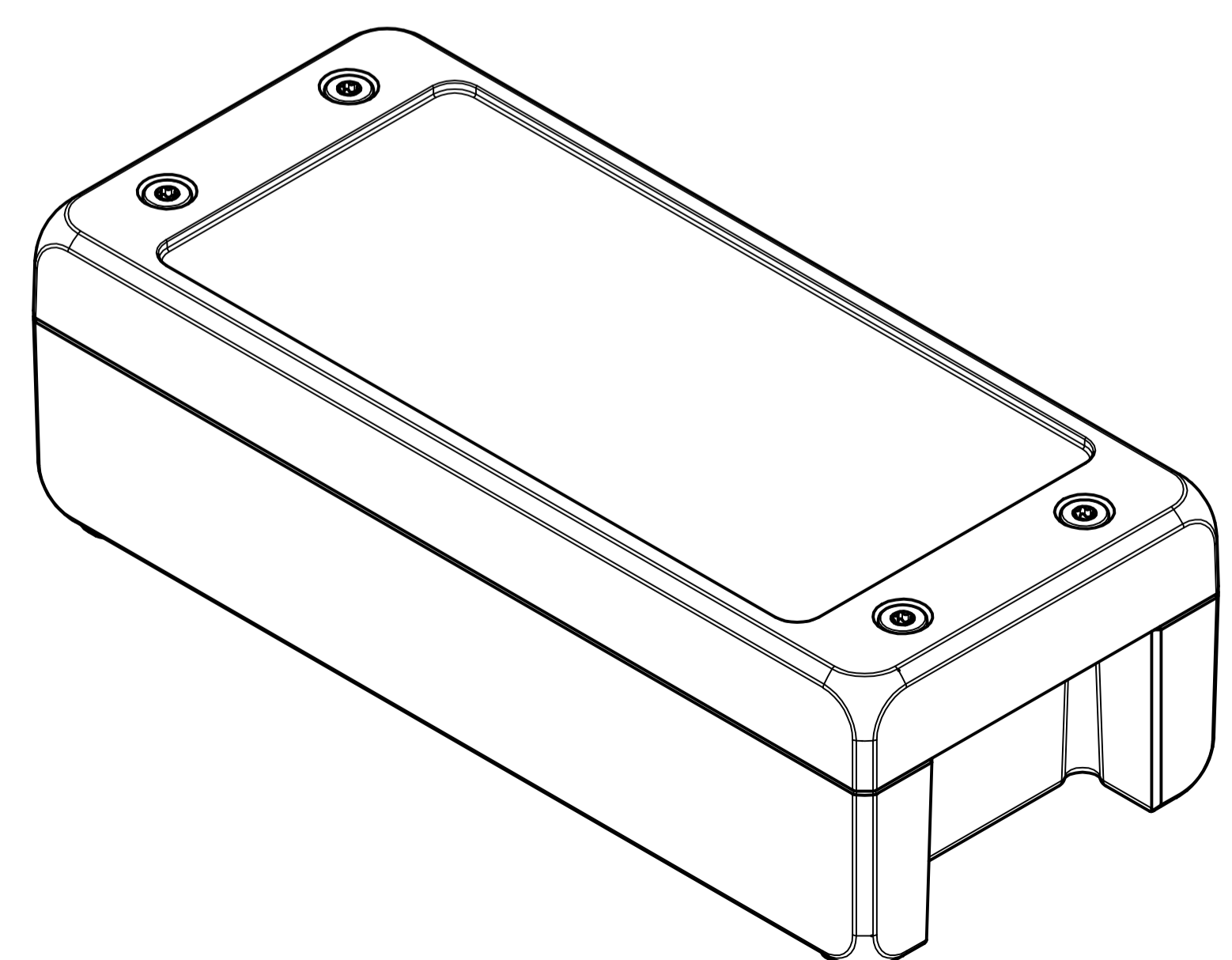
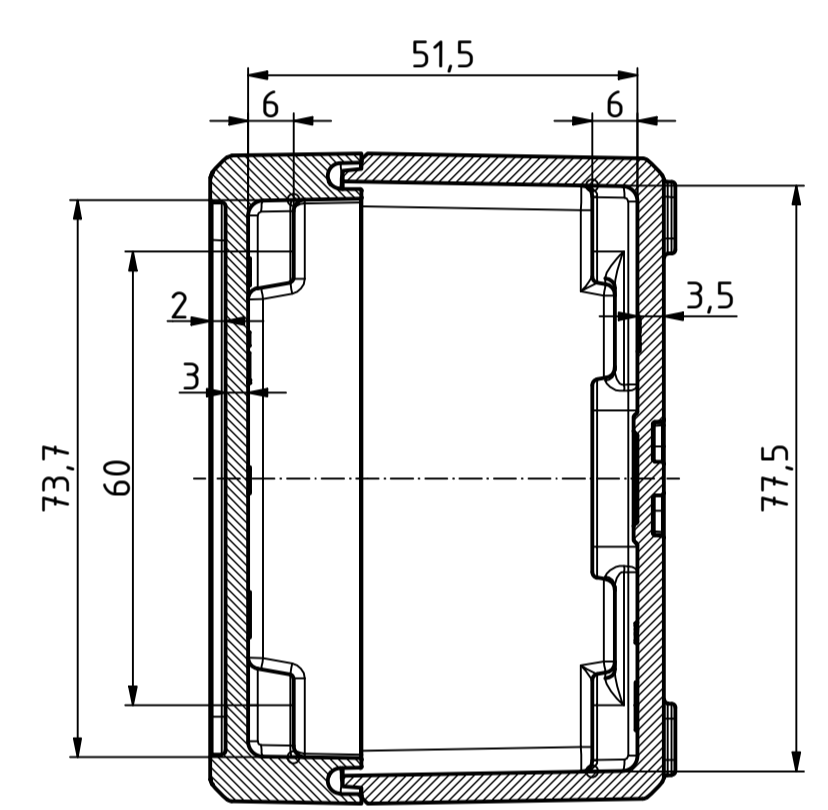


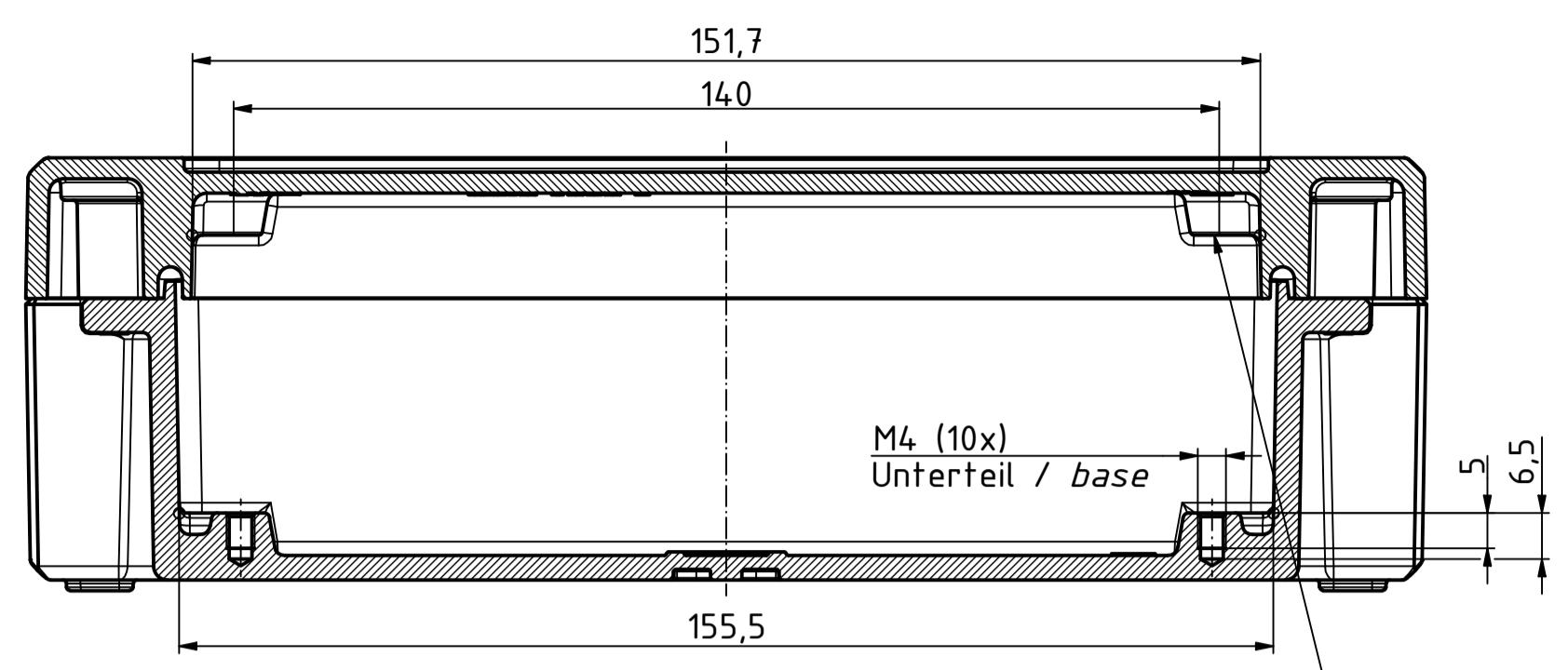
"Schutzvermerk nach DIN ISO 16016 beachten." "Please pay attention to copyright note DIN ISO 16016"



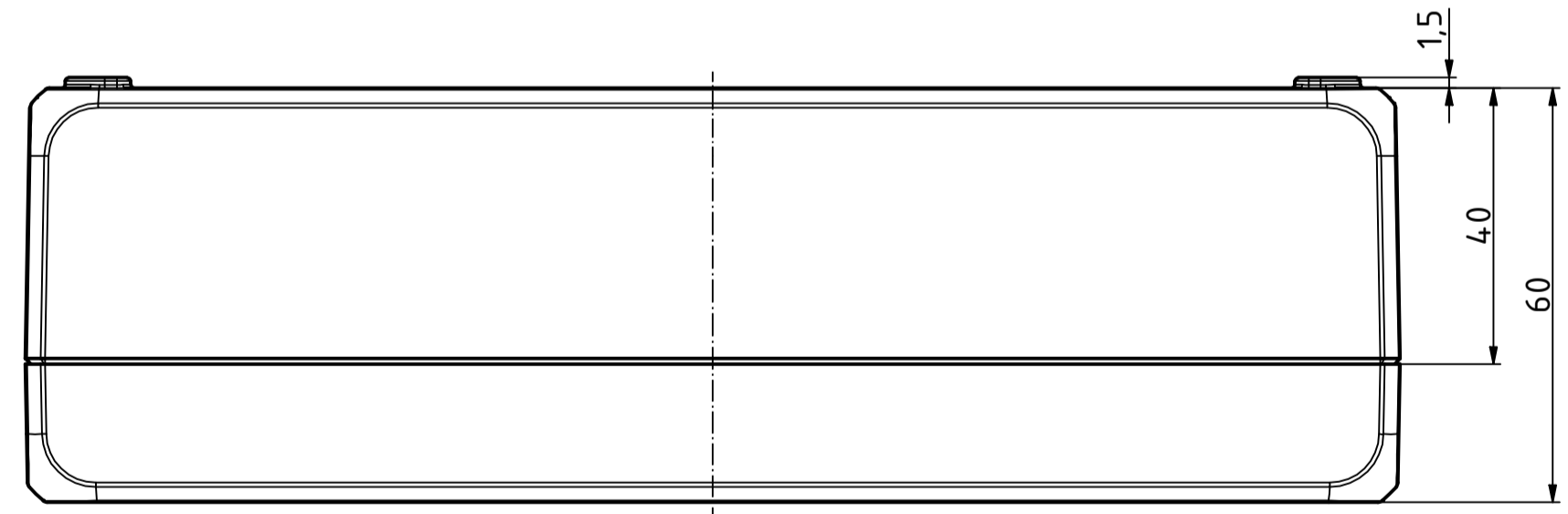
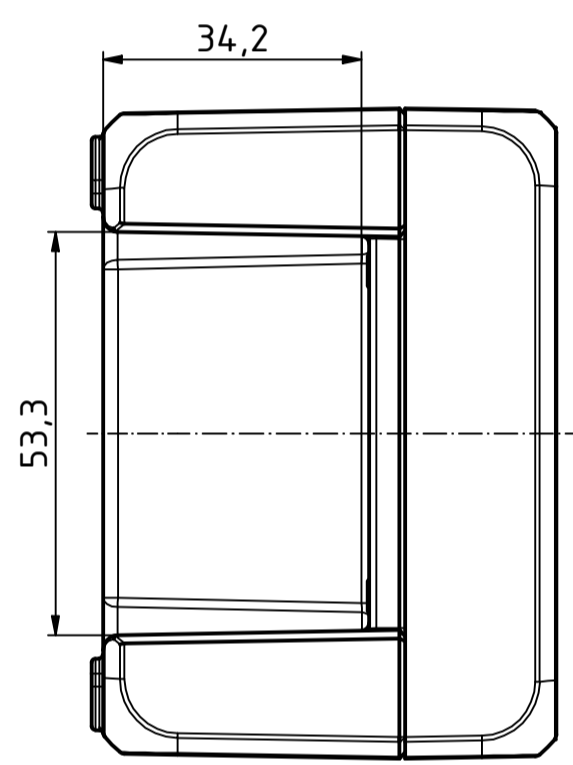
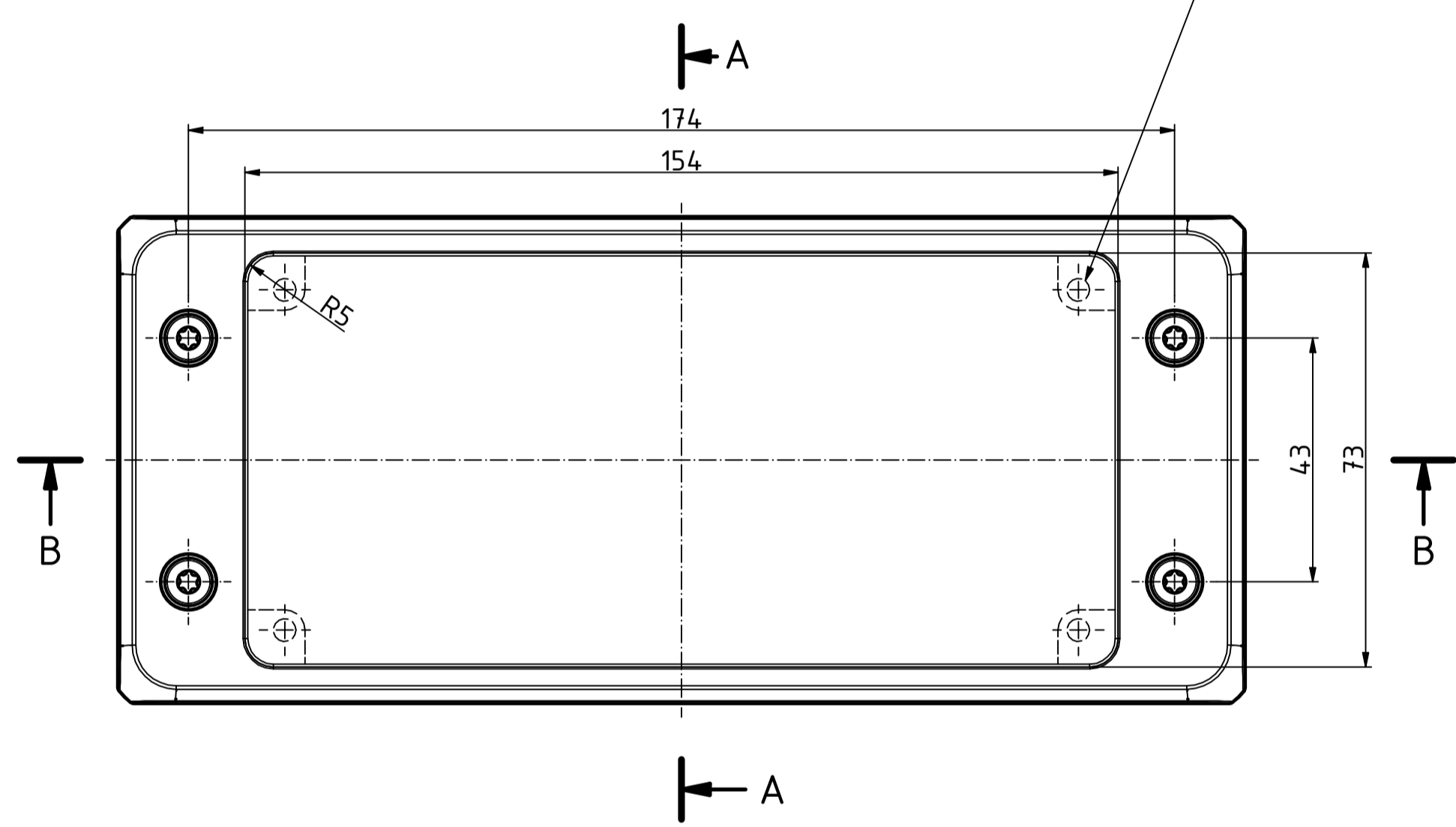
A-A ( 1 : 1 )



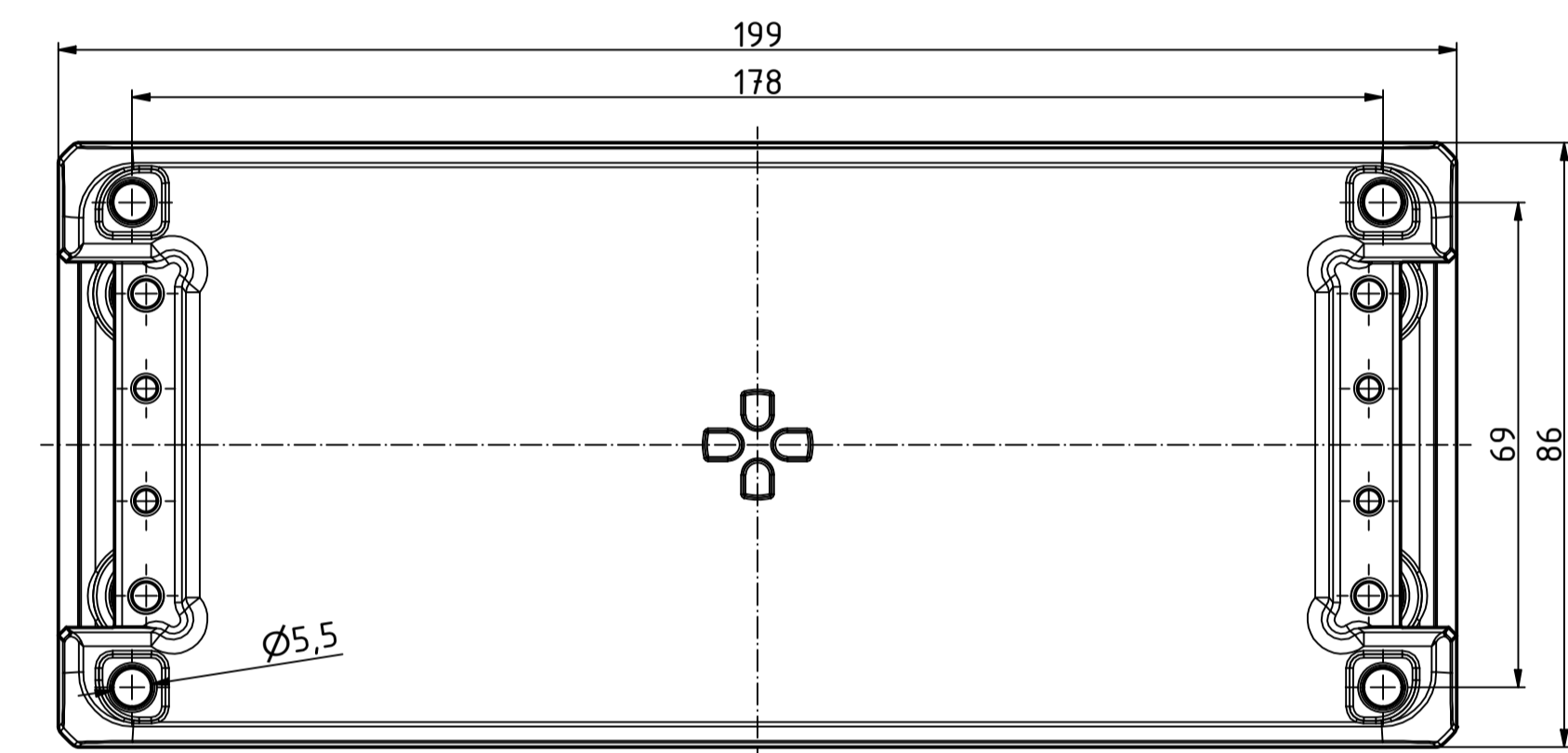
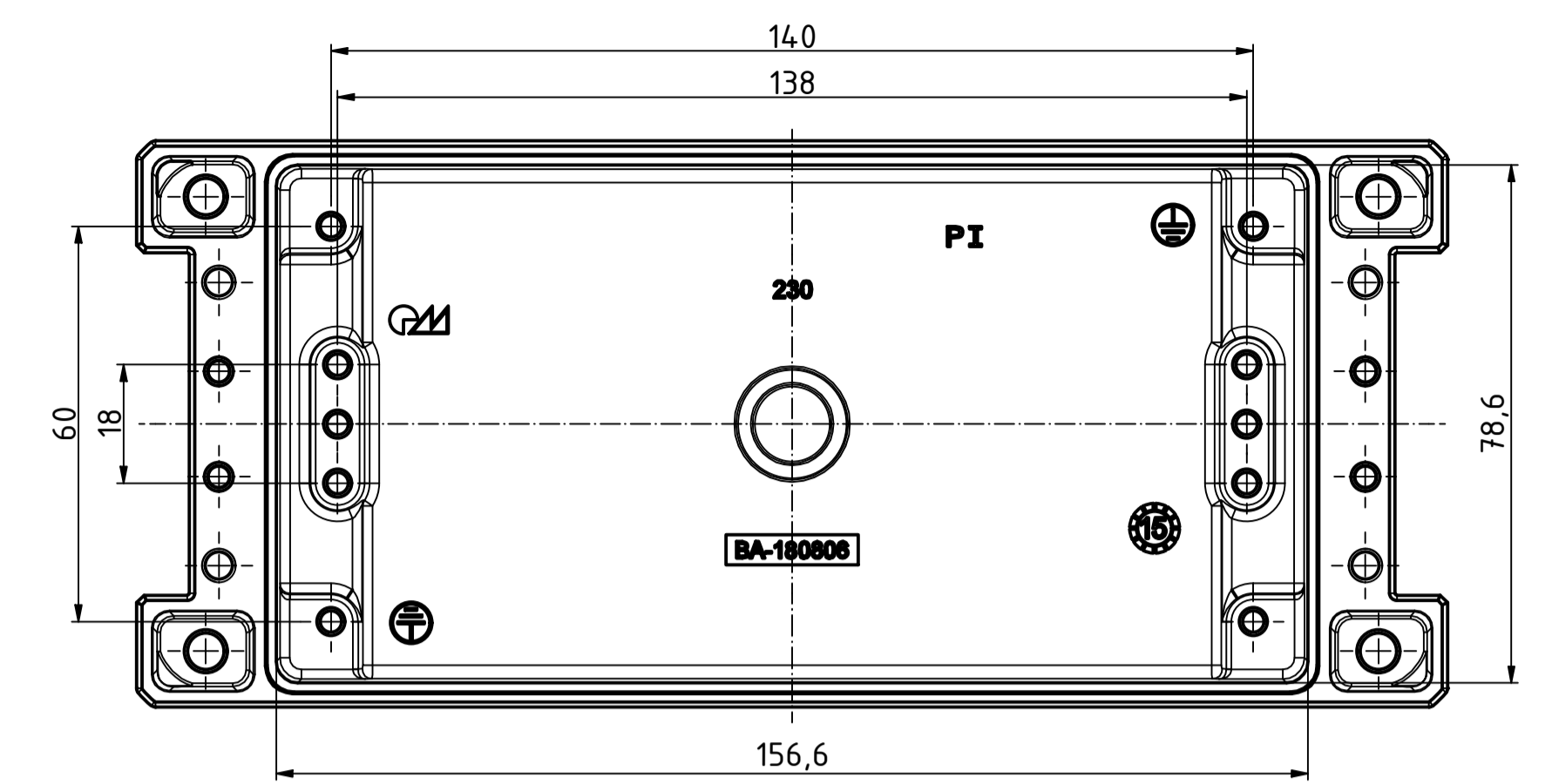
B-B ( 1 : 1 )



M4 (4x)  
Oberteil / lid



nur Unterteil  
only Base



Maßstab/ Scale: 1:1		
Zeichnungs-Nr. / Drawing-No.: 1K 5420.203.01		
Artikel / Article: Bocube Aluminium BA-S 180806 F Katalogzg./Catalogue draw.		
A.Nr./ Alt.No.	Datum/ Date:	 A Phoenix Mecano Company
DISK: 2404394.idw Datum/Date: 21.11.2019 AH		