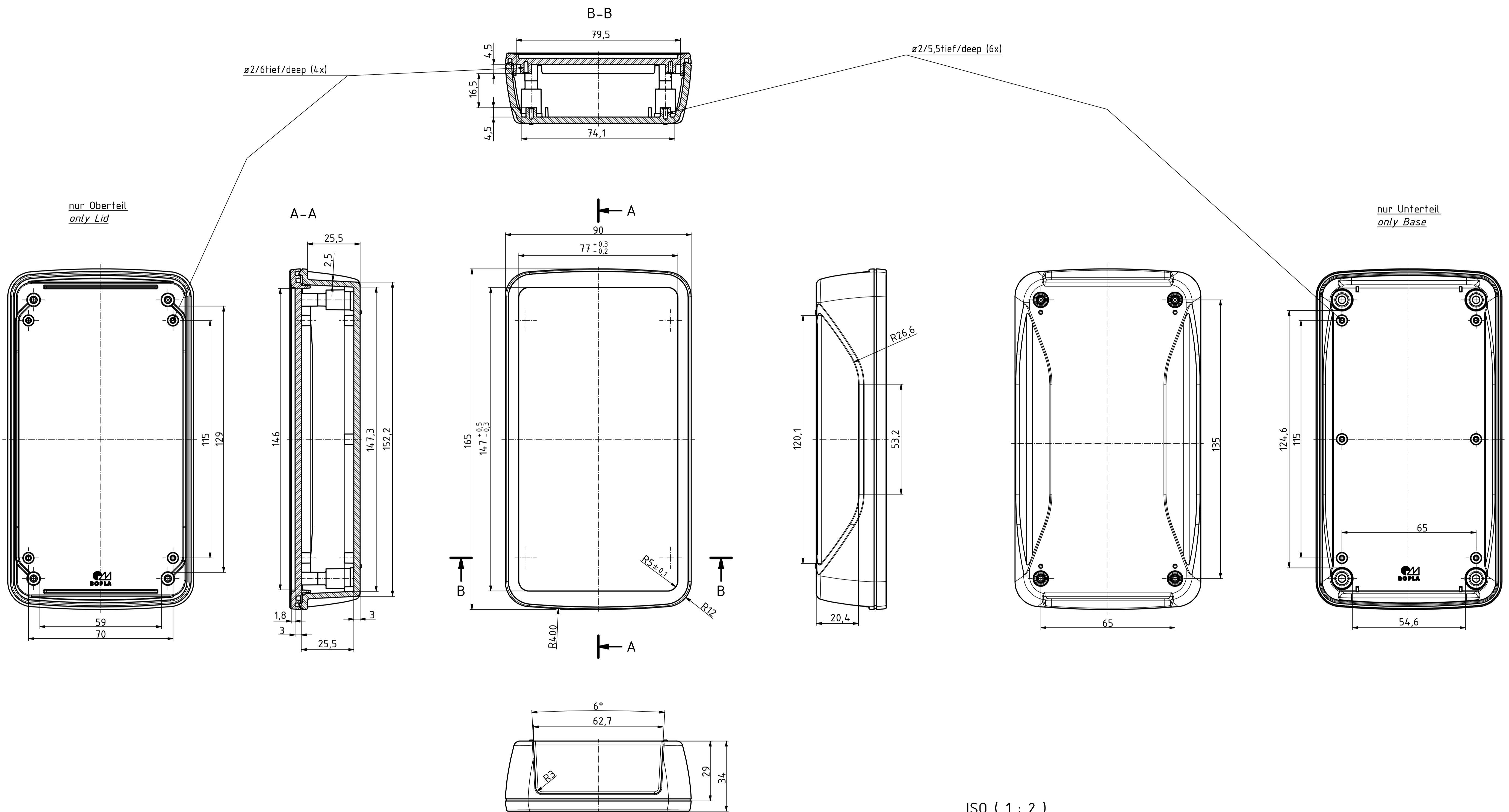
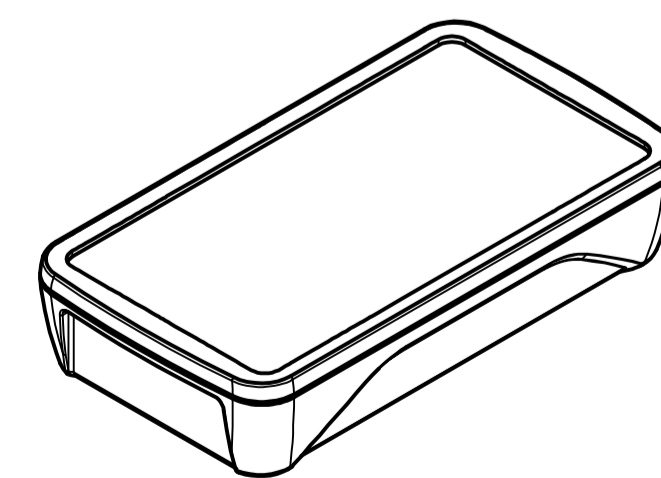


"Schutzvermerk nach DIN ISO 16816 beachten" - "Please pay attention to copyright note DIN ISO 16816"



ISO (1 : 2)



Maßstab/
Scale: 1:1 (1:2)

Zeichnungs-Nr. / Drawing-No.:
1K 54.35.04.9.02

Artikel / Article:
BoPad
BOP 700
Katalogzeichnung

4232 20.10.2017
A.Nr./
Alt.No. Datum/
Date:

DISK: 2803978.idw
Datum/Date: 28.07.2016 KH



BOPLA
A Phoenix Mecano Company