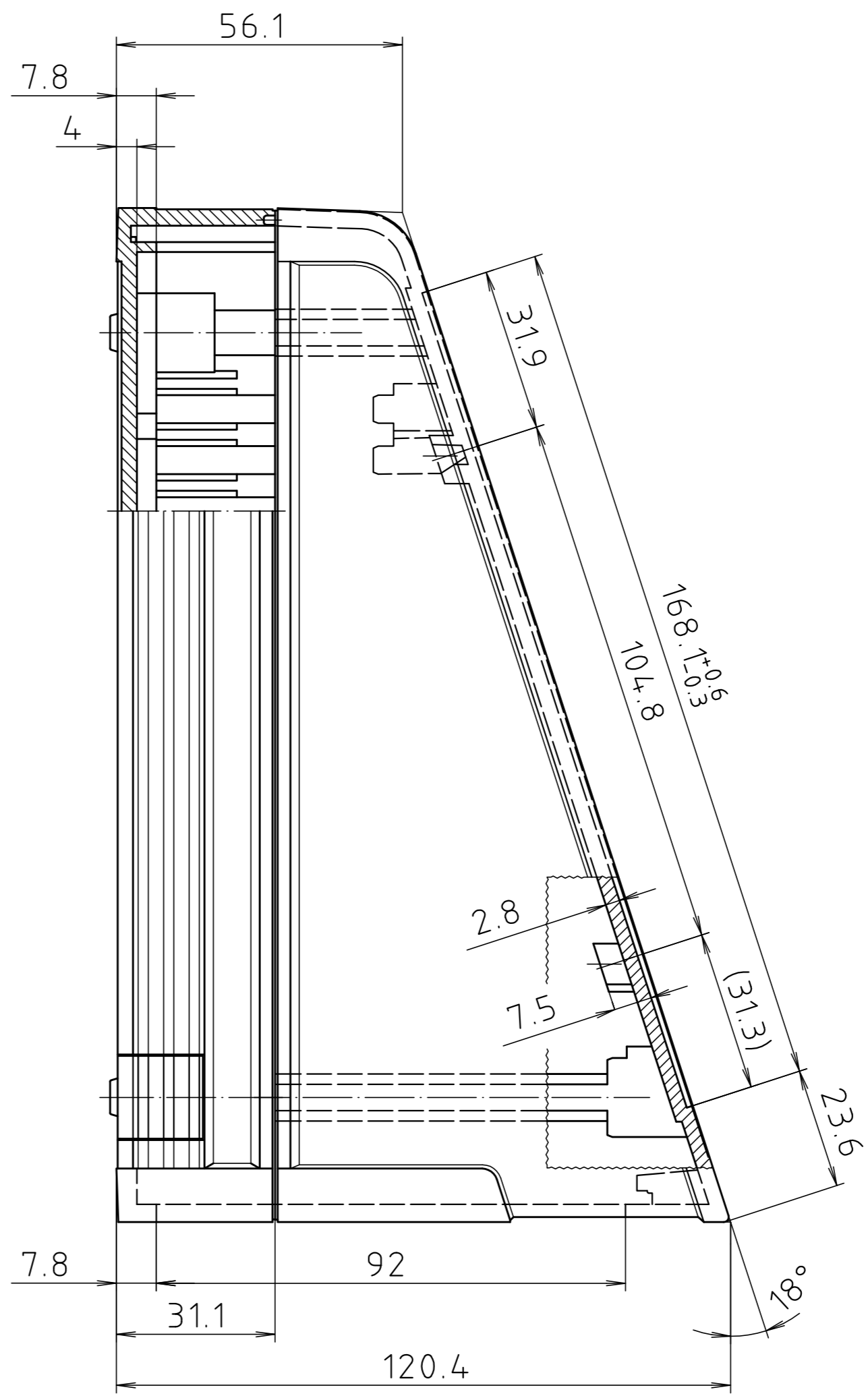
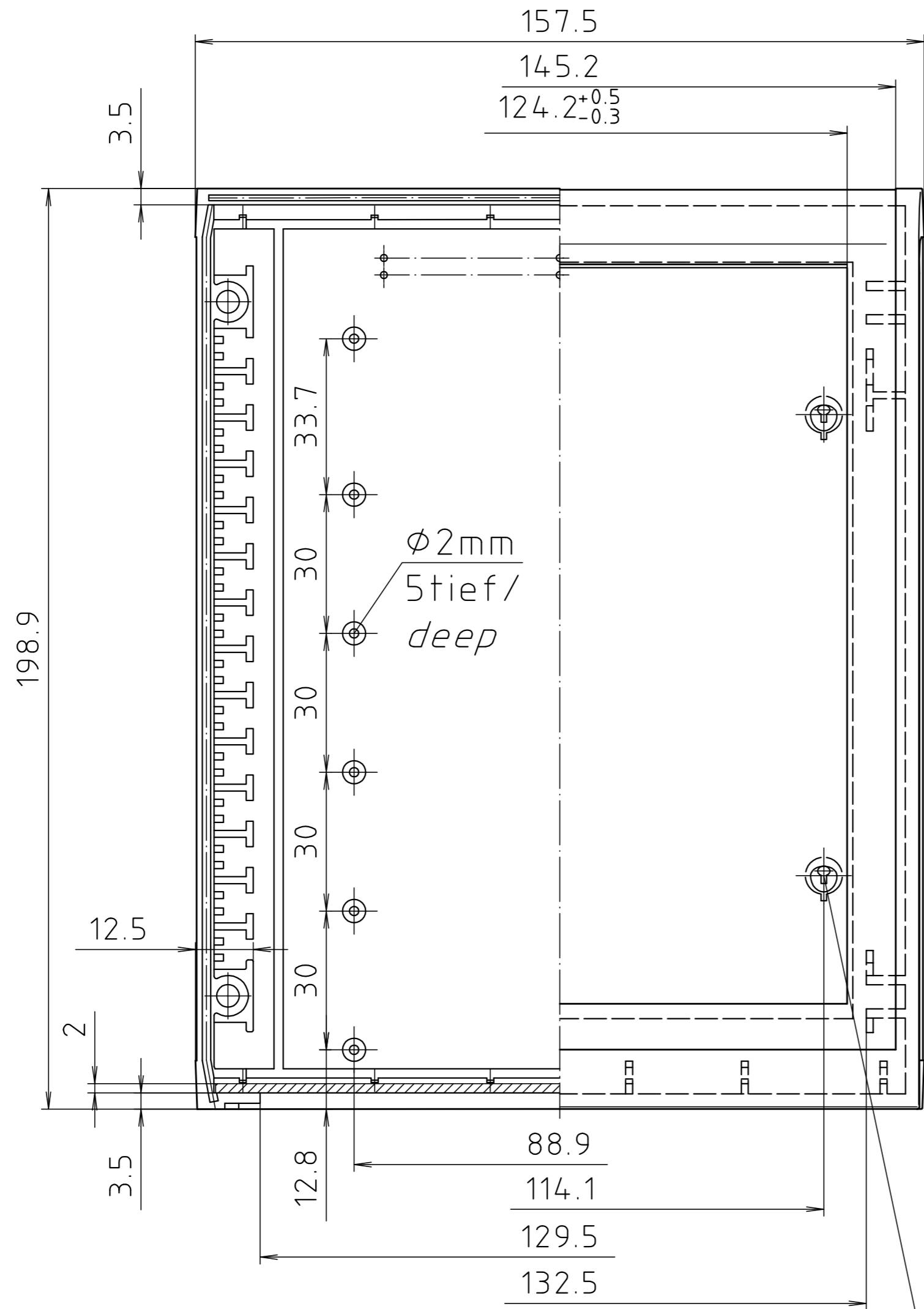


"Schutzvermerk nach DIN ISO 16016 beachten." "Please pay attention to copyright note DIN ISO 16016"



GWDBU
M3x5mm

Maßstab/ Scale:	1:1	
Zeichnungs-Nr. / Drawing-No.:	2G 5025.116.03	
Artikel / Article:	UMP 32018	
Katalogzeichnung/ Catalogue drawing		
A.Nr./ Alt-No.:	3953 3619	Datum/ Date:
		12.10.2010 07.08.2002
DISK:	2 800 358	
Datum/Date:	-	

