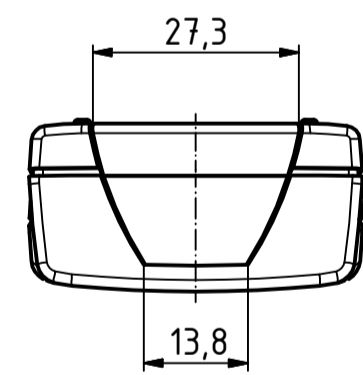
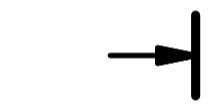
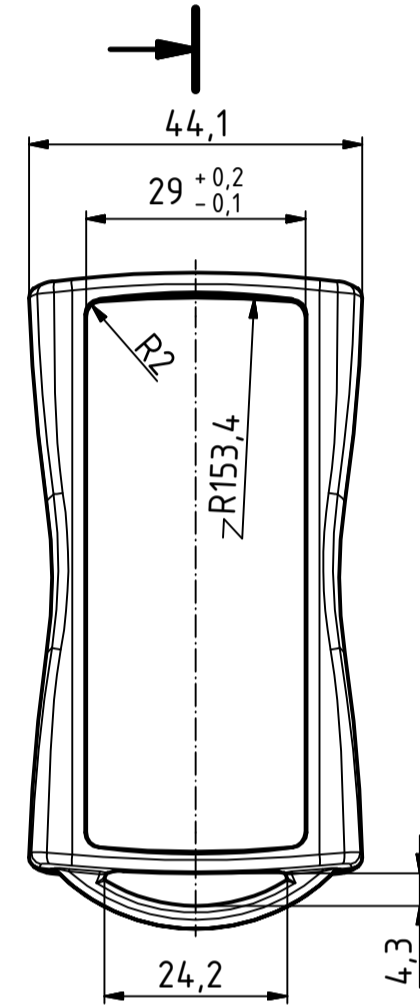
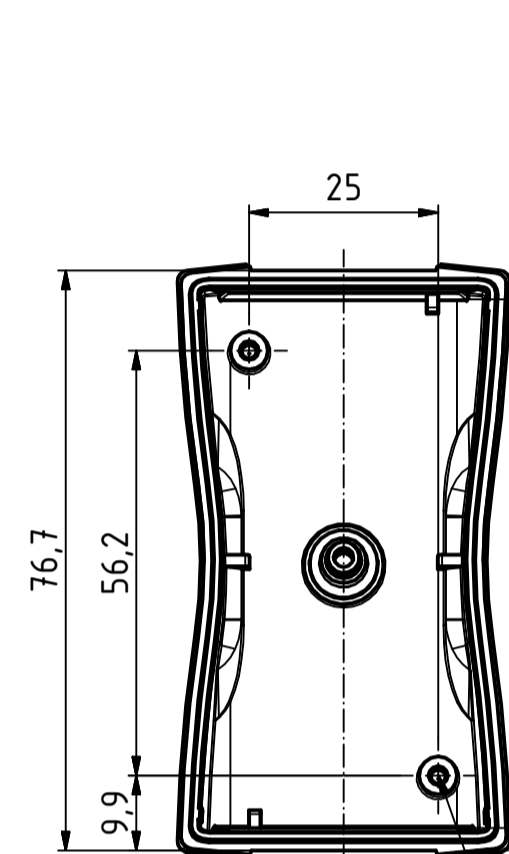


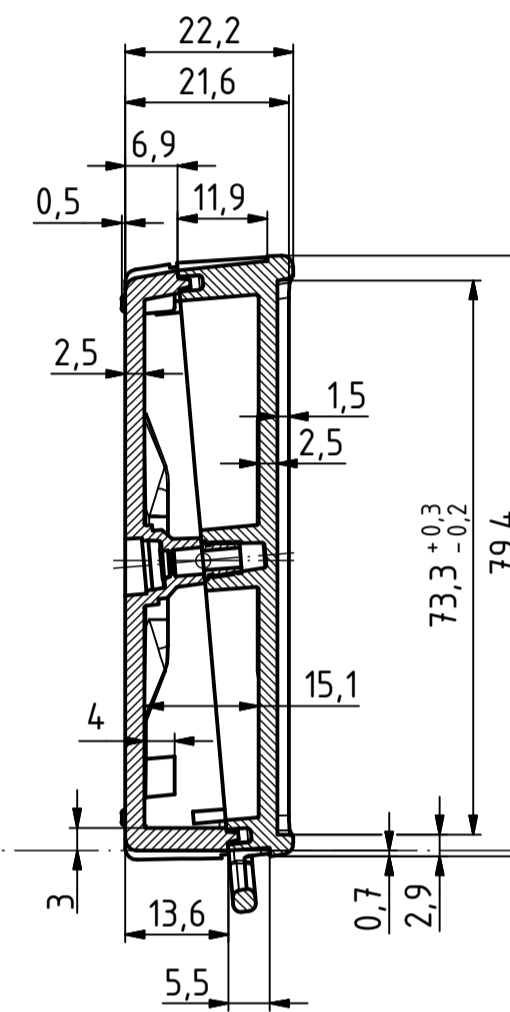
Oberteil von Außen  
lid from the outside



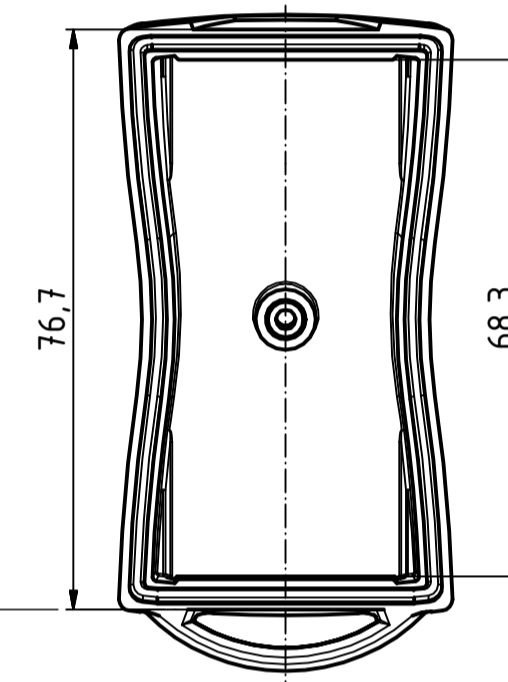
Unterteil von Innen  
base from the inside



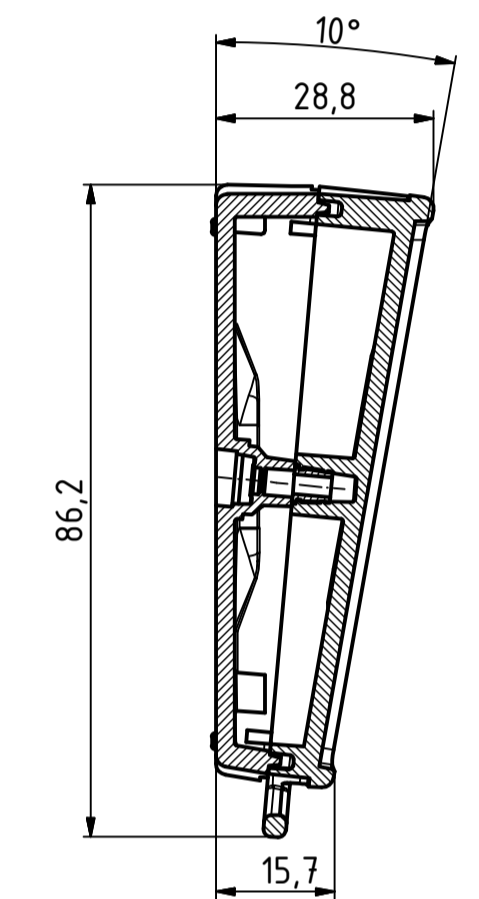
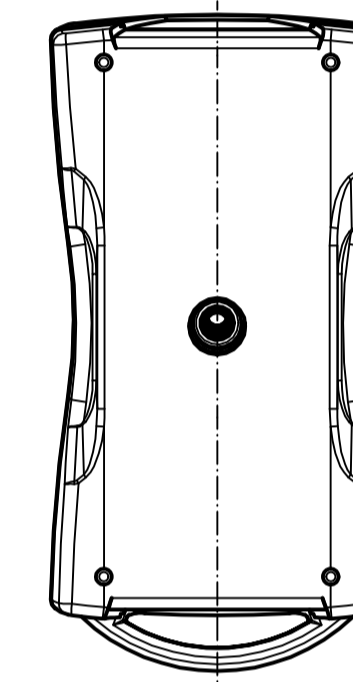
ø2 / 5 tief (2x)  
ø2 / 5 deep (2x)



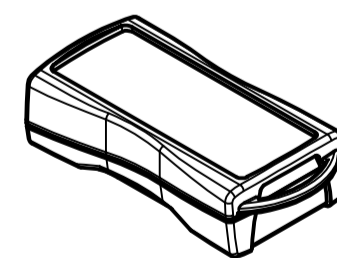
Oberteil von Innen  
lid from the inside



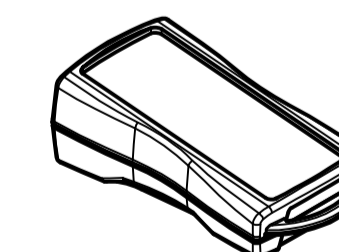
Unterteil von Außen  
base from the outside



parallel montiert  
parallel assembled



pultförmig montiert  
inclined assembled



Modell / model	Ausführung / version
BS 200 F	IP 40, aufrüstbar auf IP 54 mit BS 200 DI-D IP 40, upgradable to IP 54 by fitting BS 200 DI-D
BS 202 F	IP 54 durch integrierte Rundschnurdichtung, (keine Verwendung mit BS 200 DI-D möglich) IP 54 with integrated cord seal. (Use of BS 200 DI-D is not possible)

Maßstab/  
Scale:

Zeichnungs-Nr. / Drawing-No.:  
1K 5355.116.01

Artikel / Article:  
BS 200 / 202 F  
Katalogzeichnung  
catalogue drawing

A.Nr./  
Alt.No.:  
Datum/  
Date:  
DISK: 2803165.idw  
Datum/Date: 26.01.2011 KH



BOPLA  
A Phoenix Mecano Company