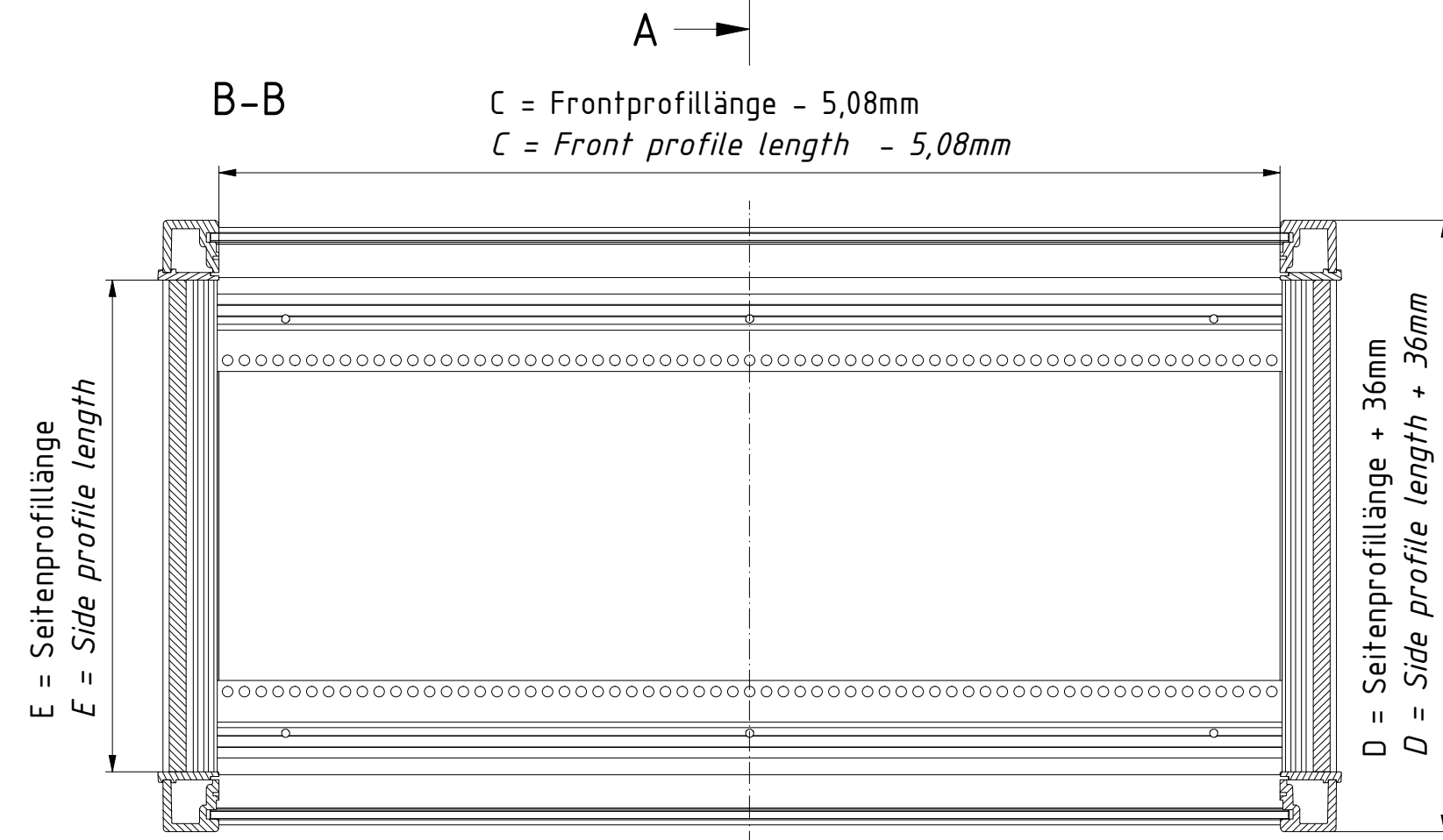
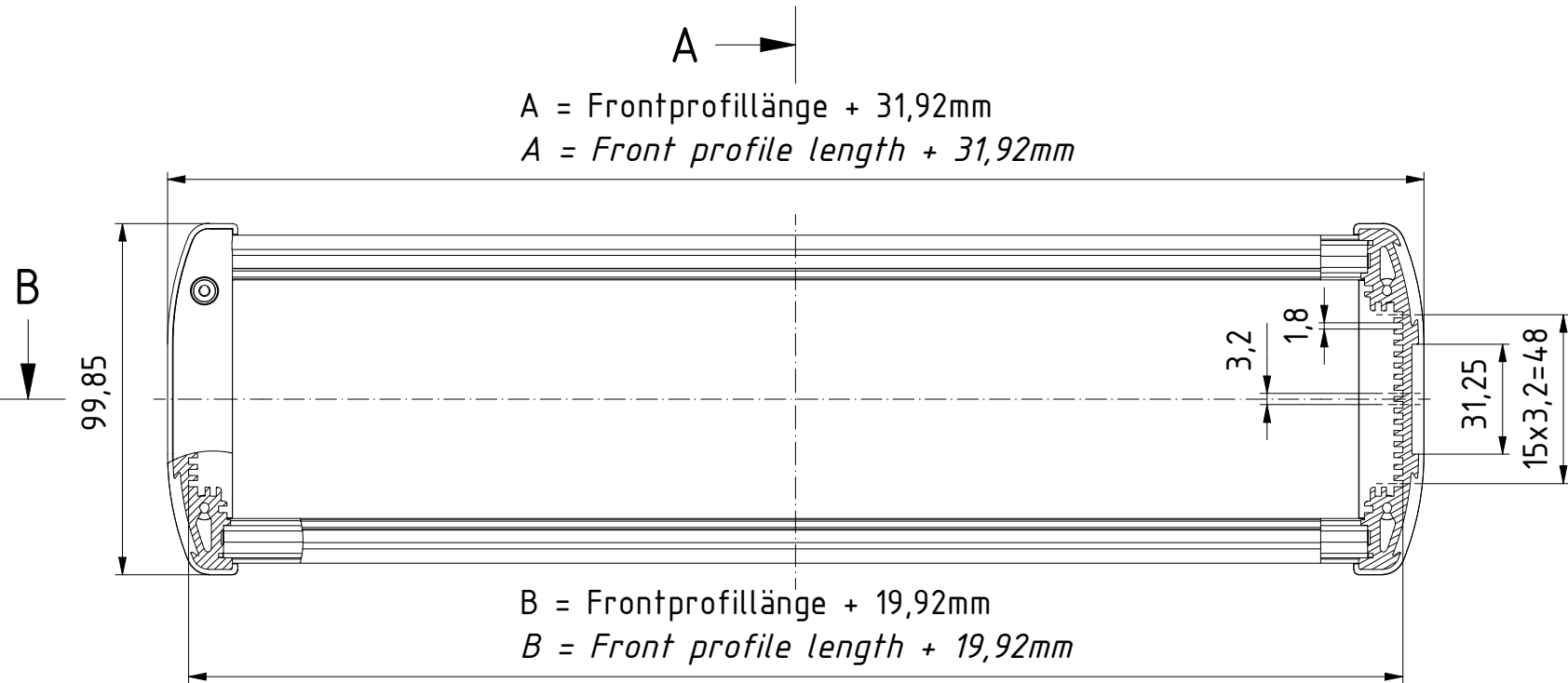
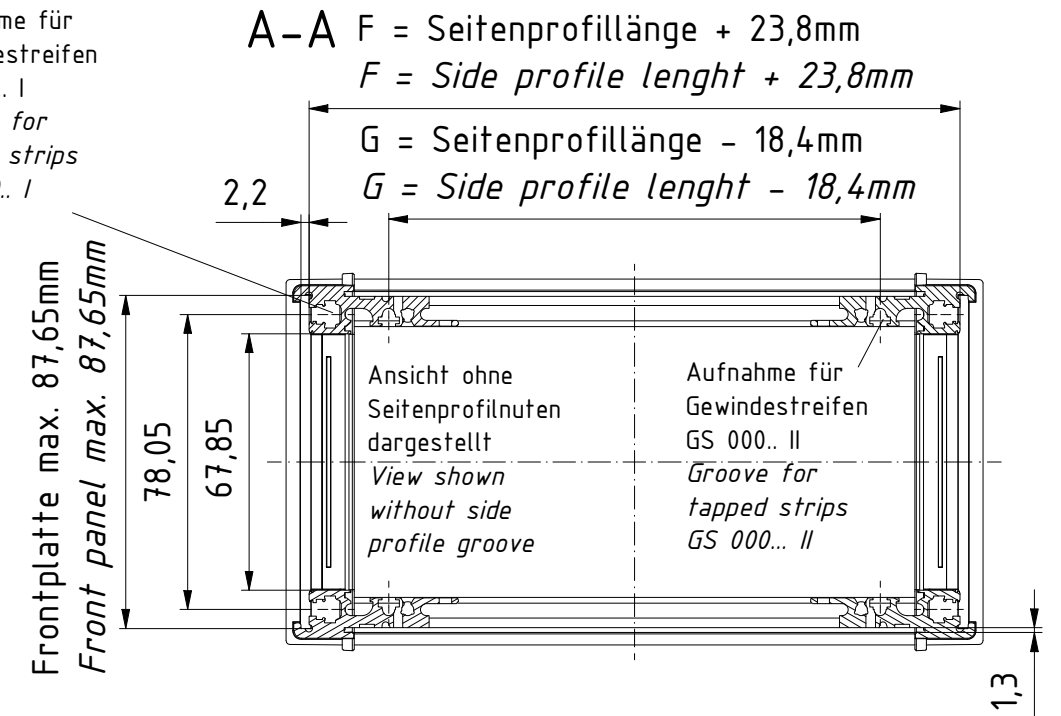


"Schutzvermerk nach DIN ISO 16016 beachten" "Please pay attention to copyright note DIN ISO 16016"



- A= Längen-Außenmaß / External length dimension
- B= Max. Nutmaß für Platinen und Montageplatten / Max. groove dimension For PCBs and mounting plates
- C= Freier Durchgang / Section for electronic parts
- D= Tiefen-Außenmaß / External depth dimension
- E= Seitenprofillänge / side profile length
- F= Innenmaß von Frontplatte zu Frontplatte / Internal dimension from front panel to front panel
- G= Anschraubmaß (Gewindestreifen) / Screw-ow dimension (tapped strips)

Aufnahme für
Gewindestreifen
GS 000.. I
Groove for
tapped strips
GS 000.. I



Modell	A	B	C	D	E	F	G
IT 102520	250,36	238,36	213,36	184,4	148,4	172,2	130
IT 102525	250,36	238,36	213,36	244,4	208,4	232,2	190
IT 102530	250,36	238,36	213,36	304,4	268,4	292,2	250
IT 103520	357,04	345,04	320,04	184,4	148,4	172,2	130
IT 103525	357,04	345,04	320,04	244,4	208,4	232,2	190
IT 103530	357,04	345,04	320,04	304,4	268,4	292,2	250
IT 104420	443,4	431,4	406,4	184,4	148,4	172,2	130
IT 104425	443,4	431,4	406,4	244,4	208,4	232,2	190
IT 104430	443,4	431,4	406,4	304,4	268,4	292,2	250
IT 104520	463,72	451,72	426,72	184,4	148,4	172,2	130
IT 104525	463,72	451,72	426,72	244,4	208,4	232,2	190
IT 104530	463,72	451,72	426,72	304,4	268,4	292,2	250

Maßstab / 1:2
Scale:

Zeichnungs-Nr. / Drawing-No.:
3K 5380.120.02

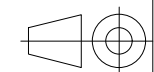
Artikel / Article:
Intertego

IT 10.... Gehäuse 2HE Katalogzeichnung
Enclosure 2U IT 10... catalogue drawing

4278 04.08.2020

Ä.Nr./
Alt.No.: Datum/
Date:

DISK : 2803081.idw
Datum/Date: 09.09.2009 HR



BOPLA
A Phoenix Mecano Company