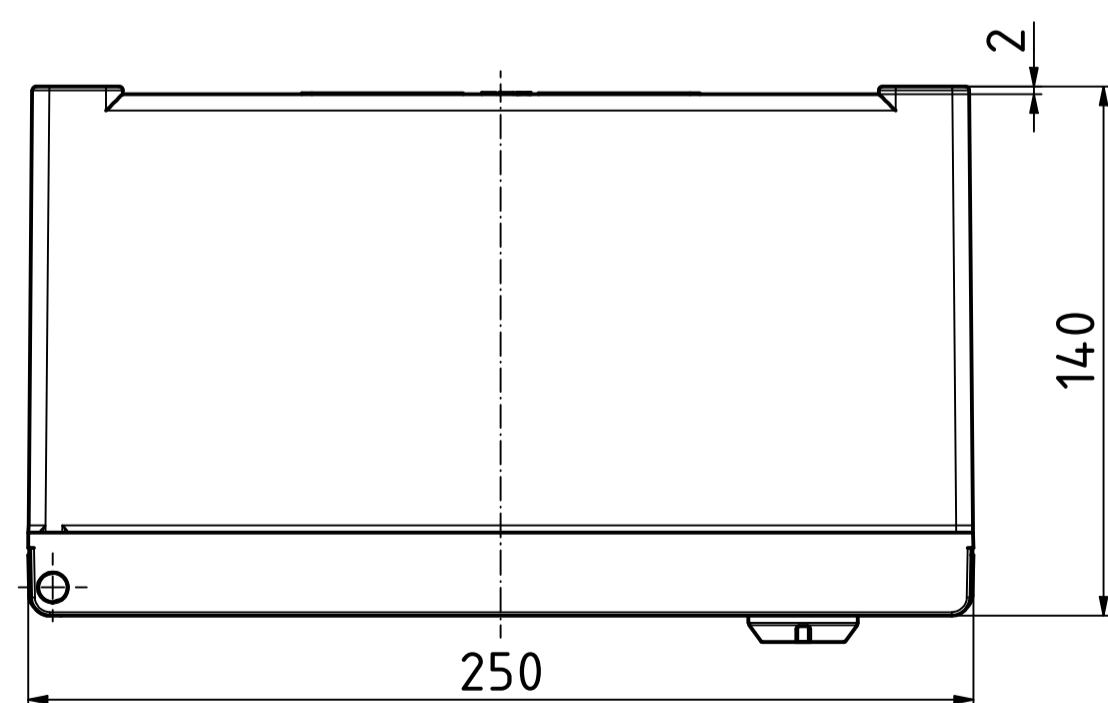
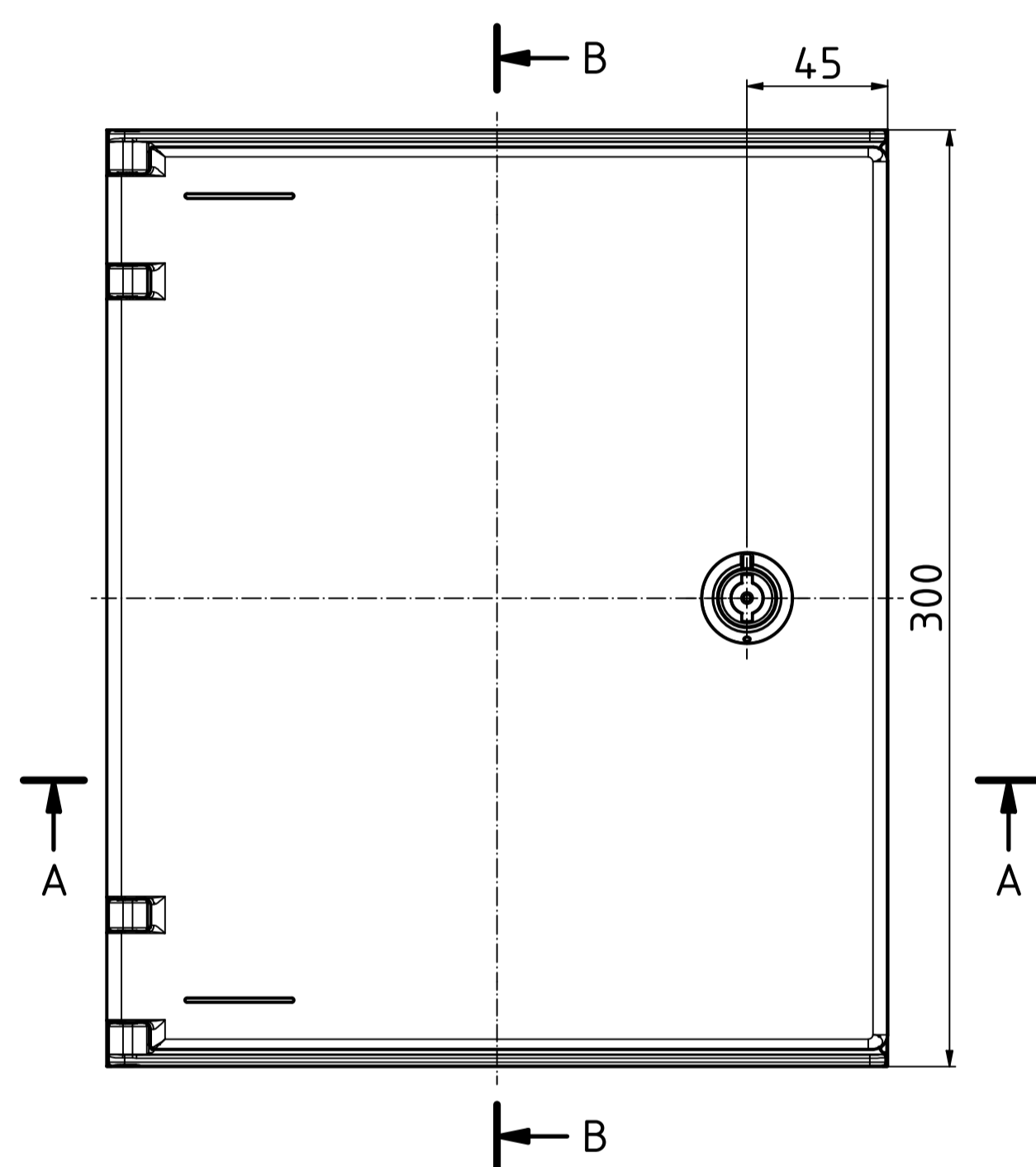
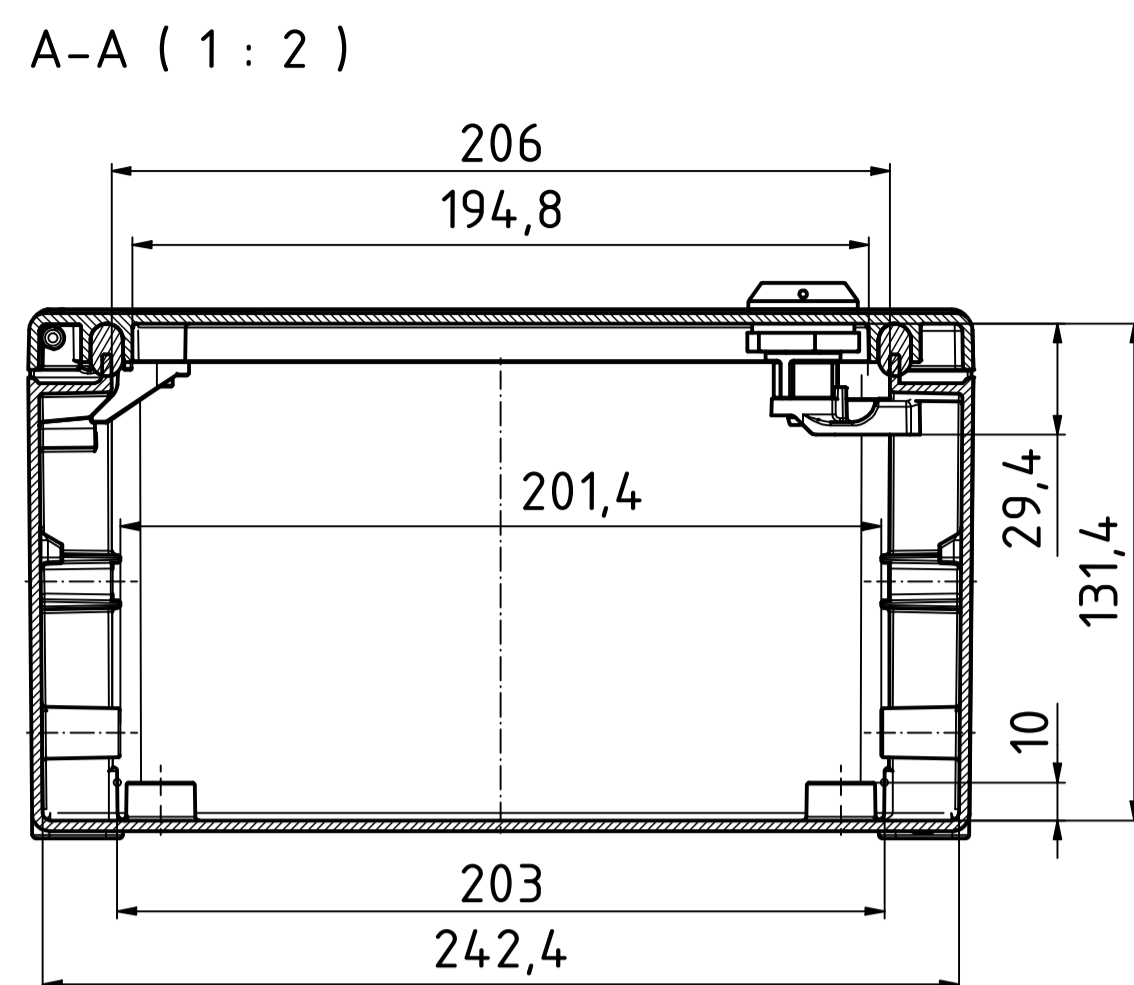
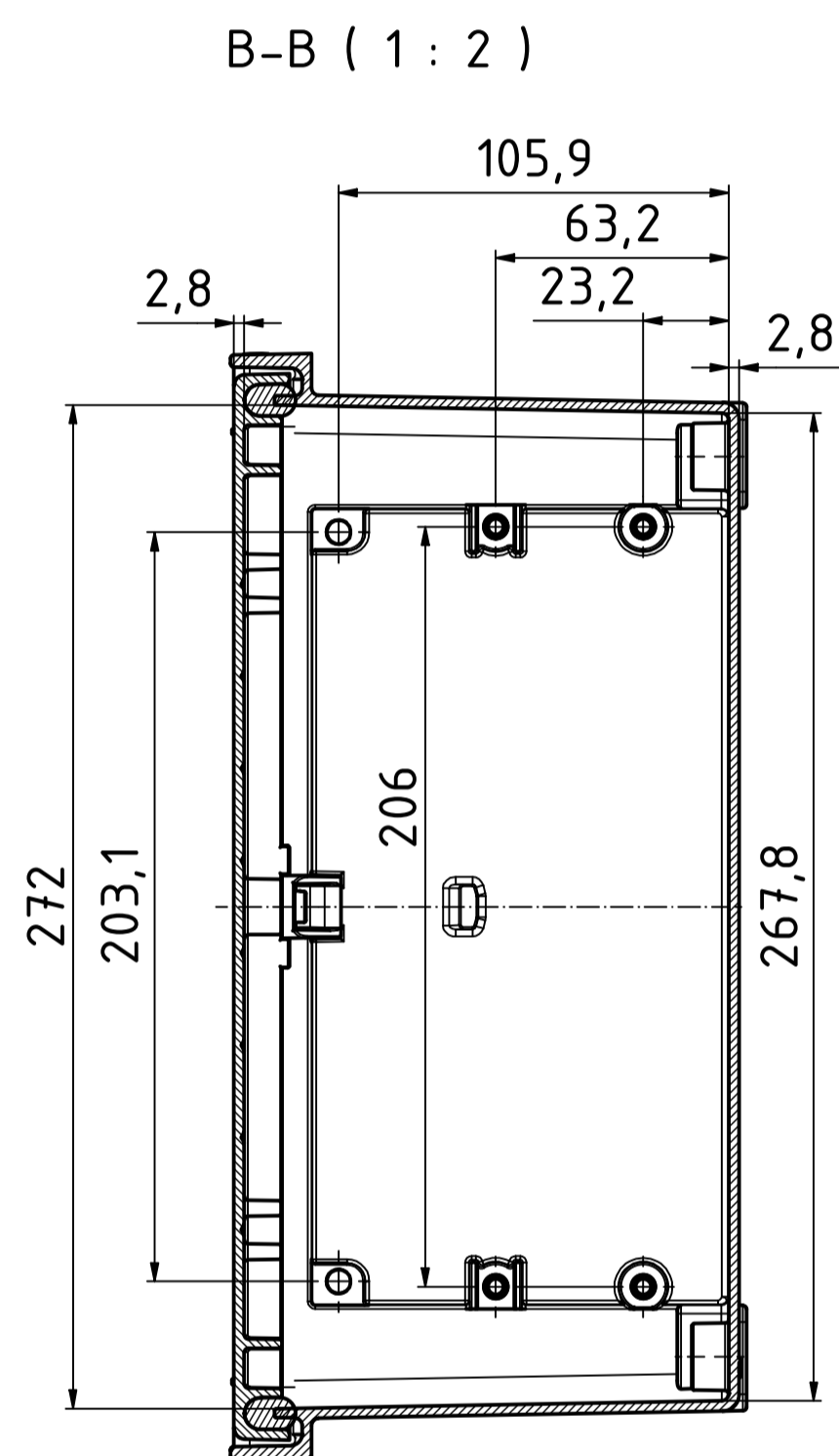
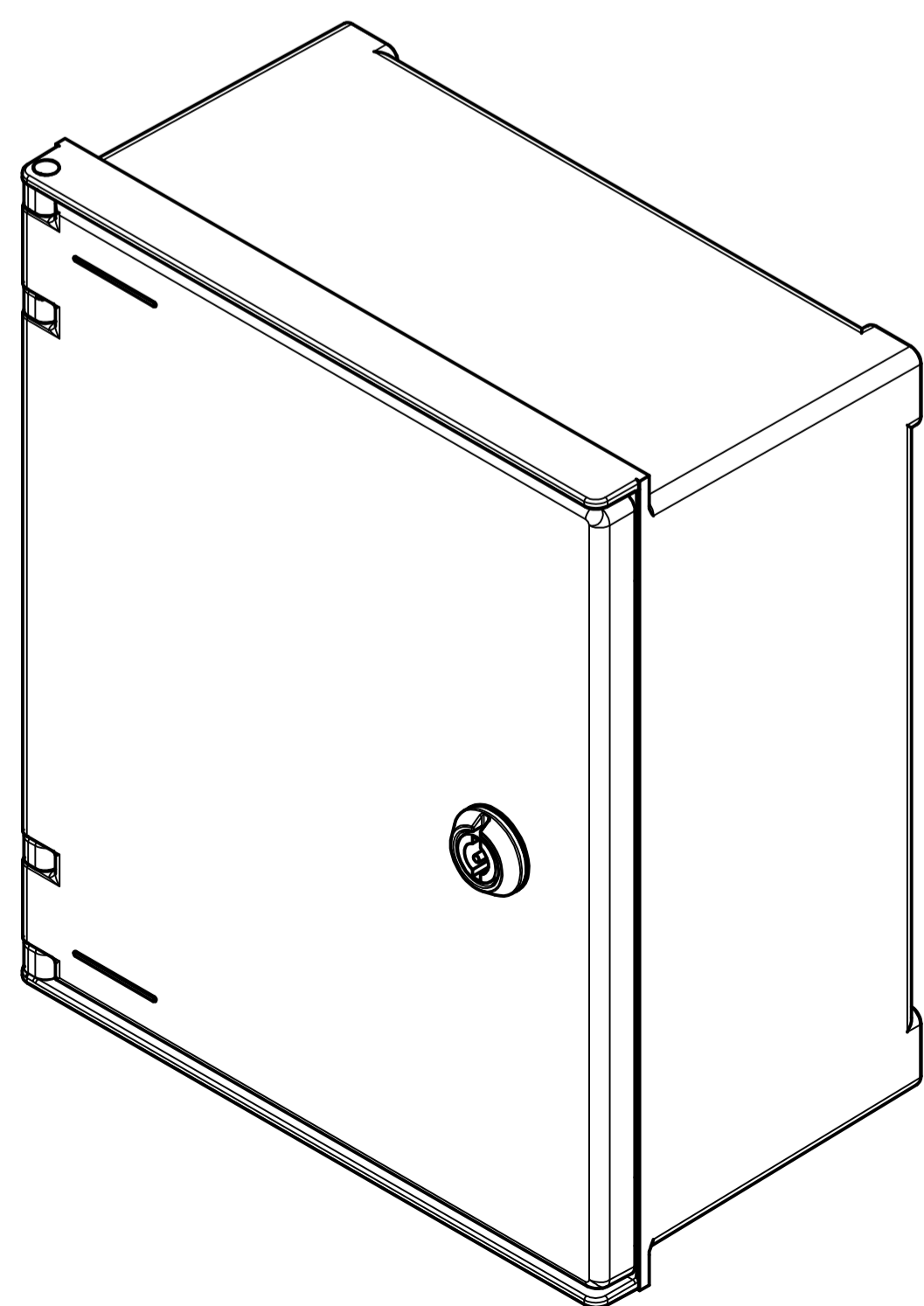
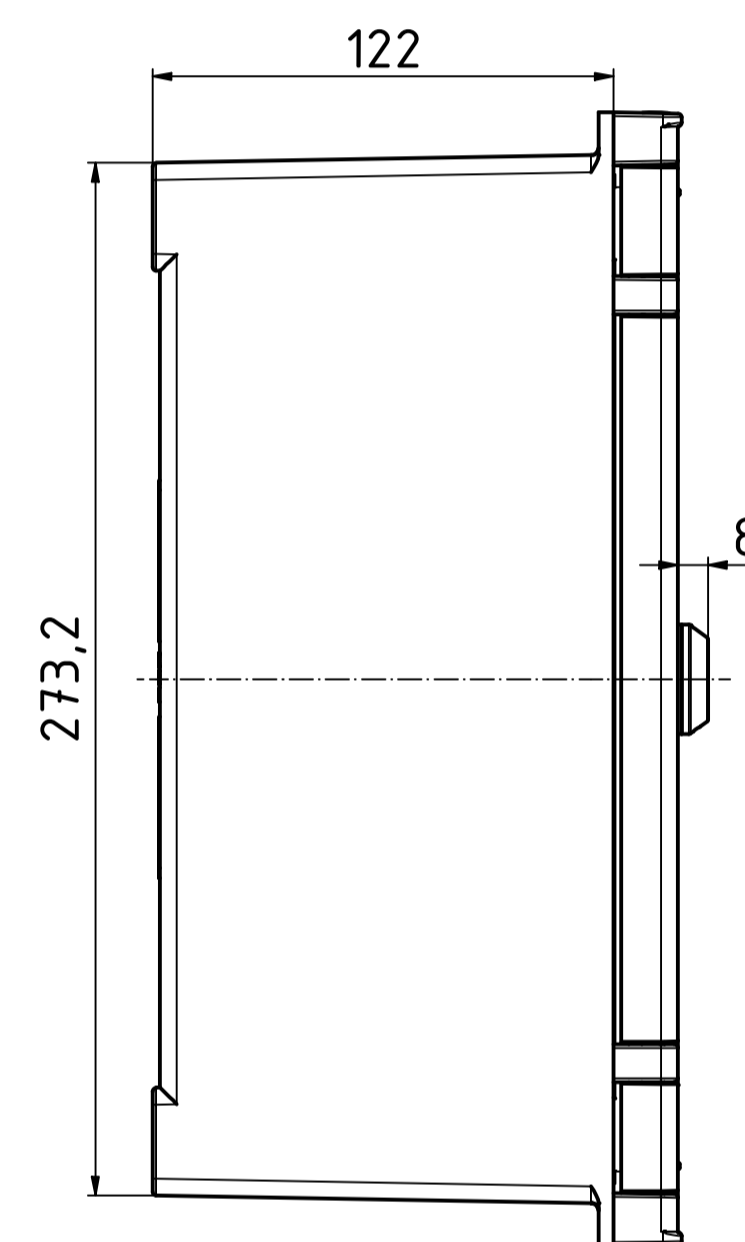


"Schutzvermerk nach DIN ISO 16016 beachten" - "Please pay attention to copyright note DIN ISO 16016"

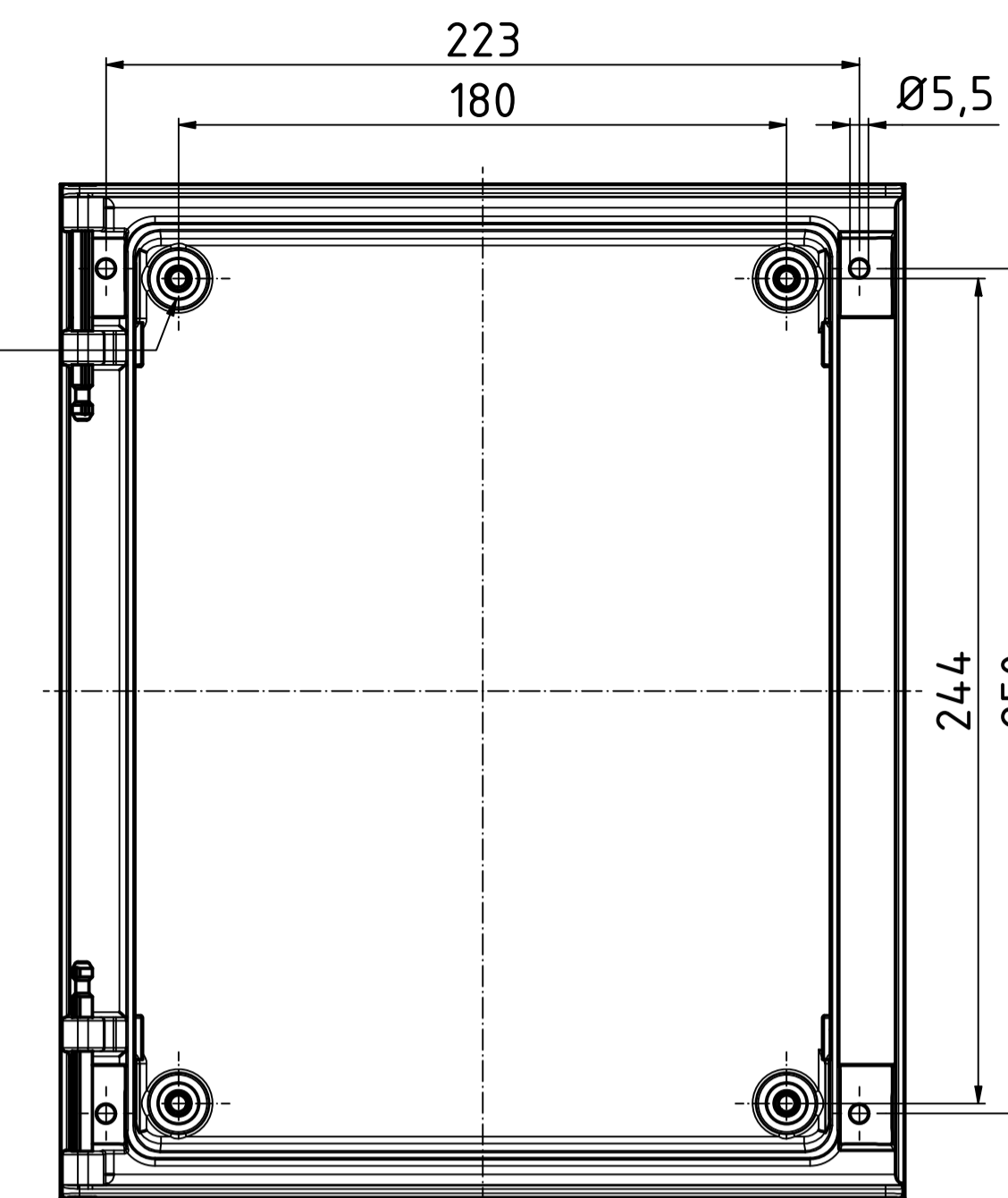
ISO ( 1 : 2 )



M6 - 8mm tief/deep (4x)



Unterteil/base ( 1 : 2 )



**Bearbeitungshinweis:**

Die Bearbeitung hat eine Positionstoleranz von  $\pm 2\text{mm}$  zum Gehäuse.  
 Bearbeitungen untereinander beziehen sich auf die Allgmeintoleranz DIN ISO 2768-m.  
 Fertigungsbedingt können bei diesem Gehäuse nur Ausschnitte und Durchgangsbohrungen gefertigt werden.  
 Die Montage von Einpressteilen ist bei dieser Gehäuseserie nicht möglich.  
 Das Aufbringen von Beschriftungen im Druckverfahren ist nicht möglich.

**Manufacturing note:**

The machining has a position tolerance of  $\pm 2\text{mm}$  to the enclosure.  
 Machining to each other refers to the general tolerance DIN ISO 2768-m.  
 For manufacturing reasons, only cut-outs and through-holes can be machined in this enclosure.  
 The assembly of press-fit parts is not possible in this enclosure series.  
 It is not possible to attach printing markings.

**Achtung,  
 Maßstab beachten (1:2)**

Maßstab/ Scale:	1:2	
Zeichnungs-Nr. / Drawing-No.:	1K 5460.002.03	
Artikel / Article:	Polysafe PS 321	
Katalogzg./Catalogue draw.		
4351 4330 A.Nr./ Alt.No.:	17.12.2021 19.04.2021 Datum/ Date:	
DISK:	24.04.279.idw	
Datum/Date:	30.04.2019 AH	

Toleranzen für die Gehäusebauteile nach DIN 16901-140.  
 Tolerances for the enclosure components according to DIN 16901-140.