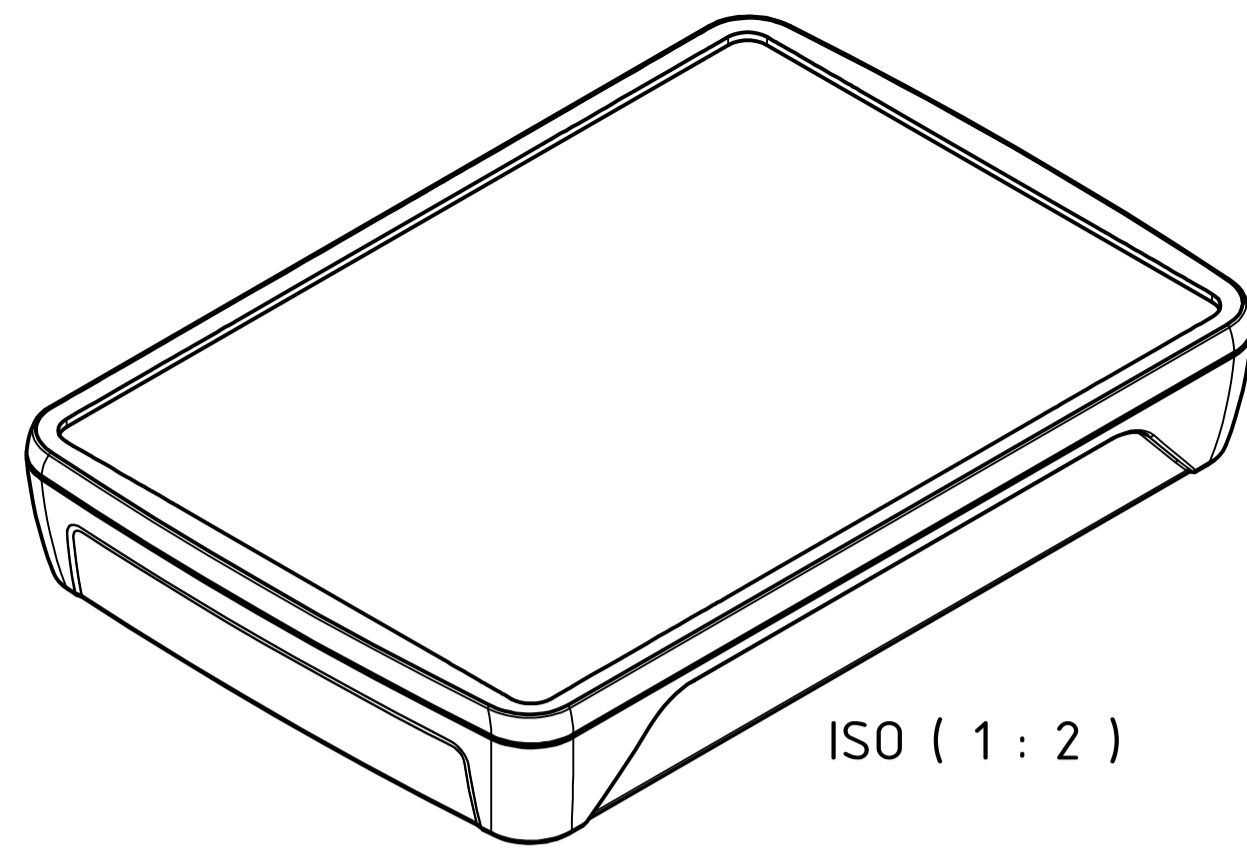
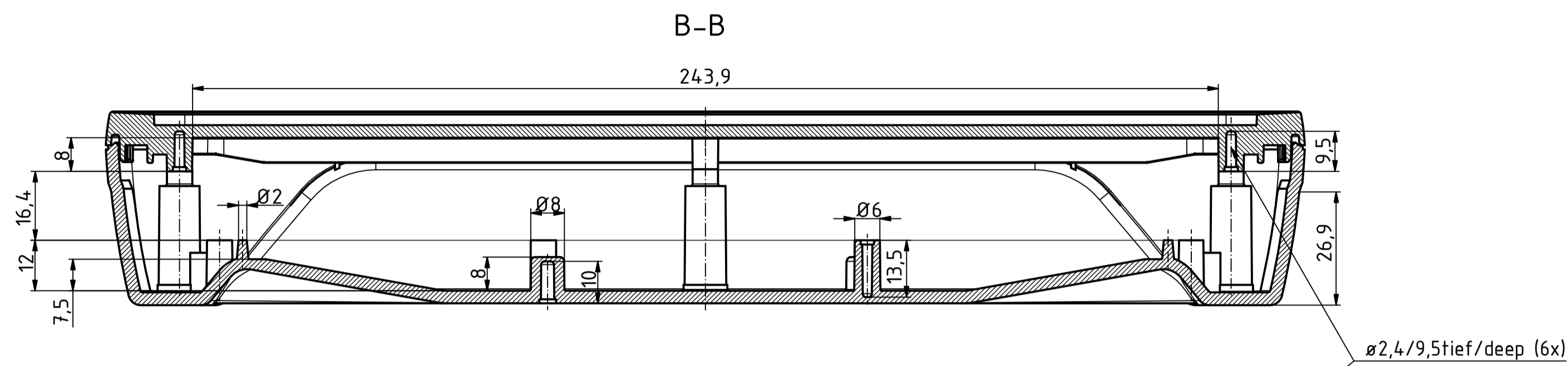


"Schutzvermerk nach DIN ISO 16616 beachten" - "Please pay attention to copyright note DIN ISO 16616"

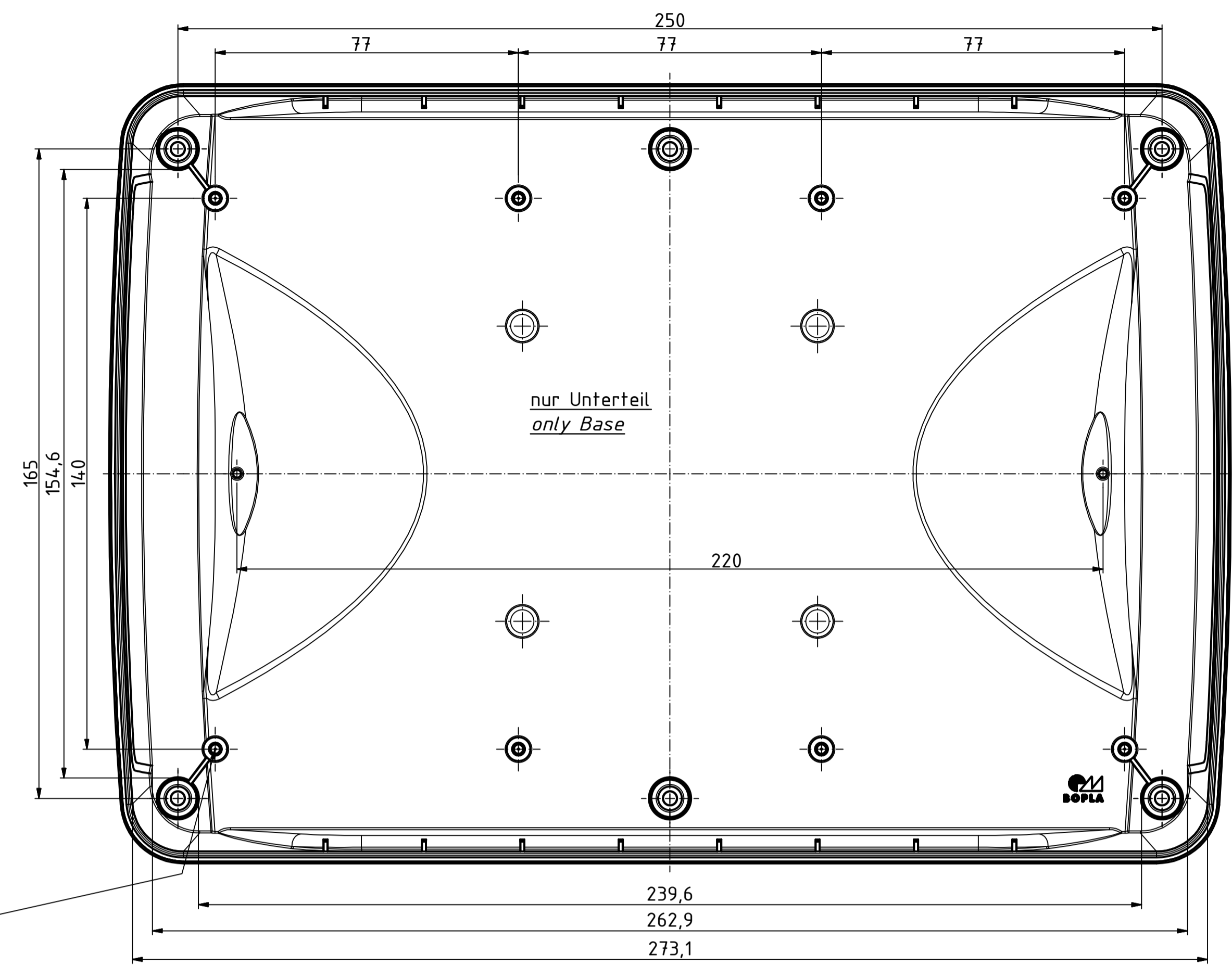


ISO (1 : 2)



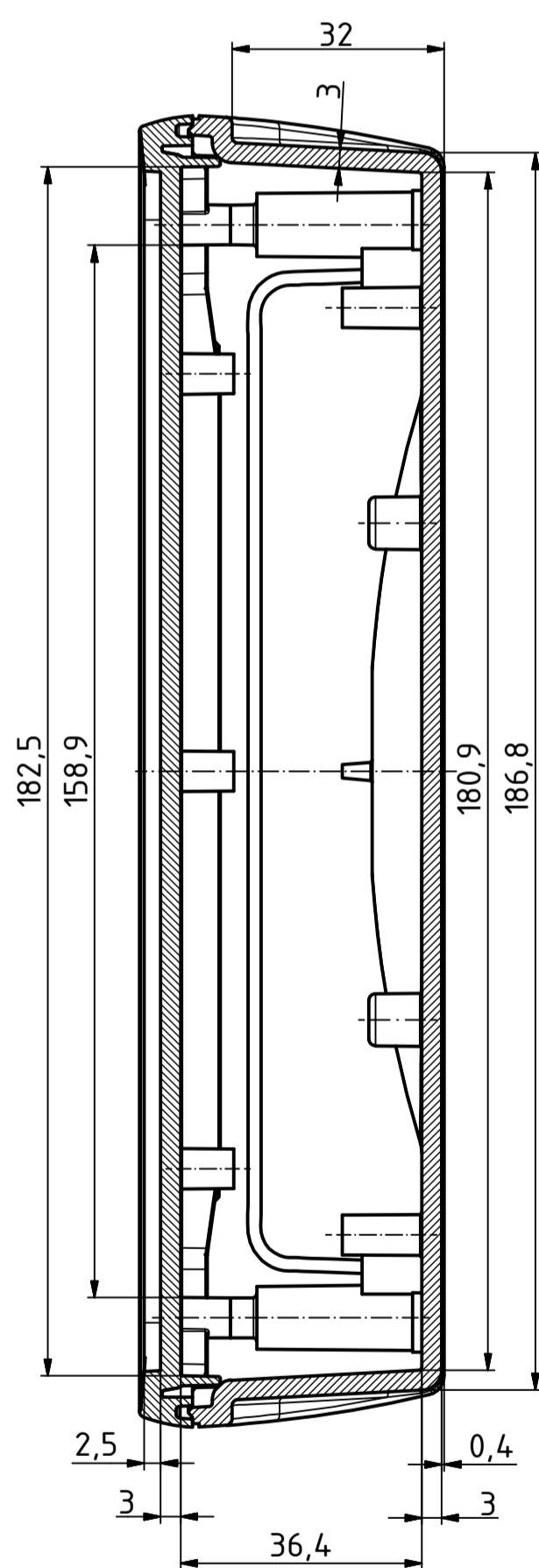
B-B

243,9



nur Unterteil
only Base

A-A

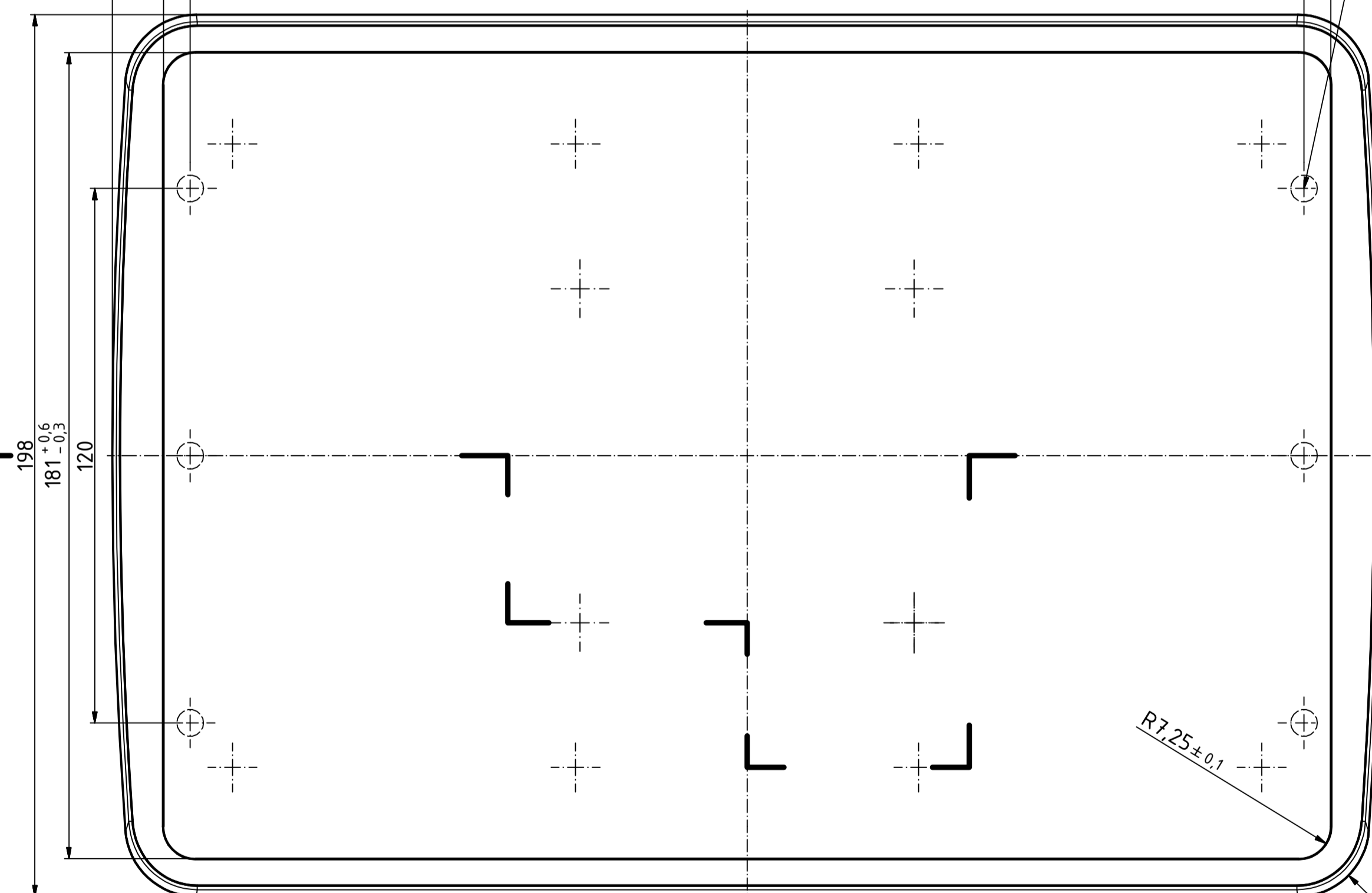


A

285

262 ⁺¹ _{-0,5}

250



A

R1200

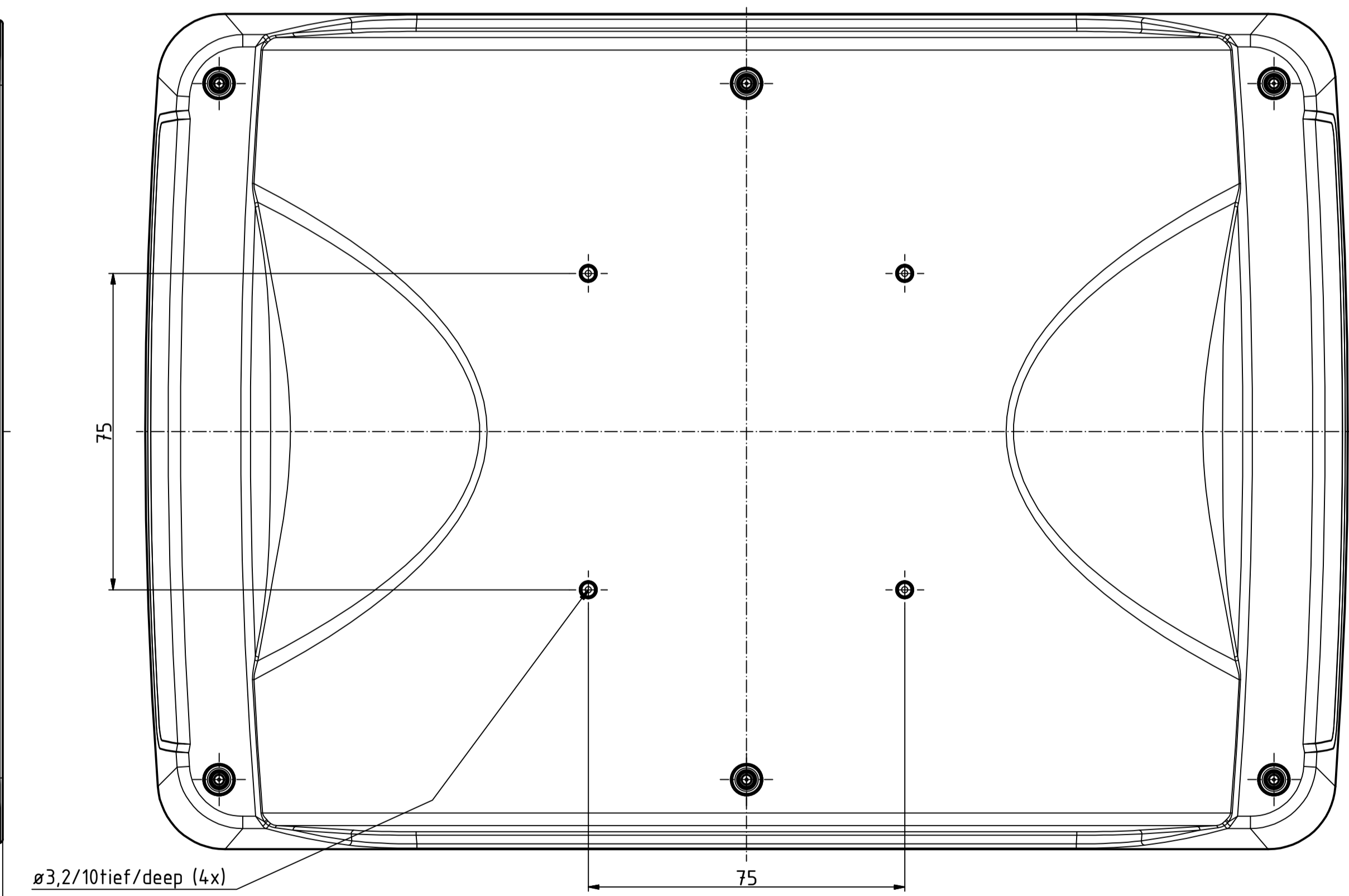
R15

R7,25 ± 0,1

148,3

38

46



ø3,2/10tief/deep (4x)

Maßstab/
Scale: 1:1 (1:2)

Zeichnungs-Nr. / Drawing-No.:
1K 54.35.064.02

Artikel / Article:
BoPad
BOP 10.1
Katalogzeichnung

4232 20.10.2017
A.Nr./
Alt.No. Datum/
Date:
DISK: 2803993.idw
Datum/Date: 28.07.2016 KH

