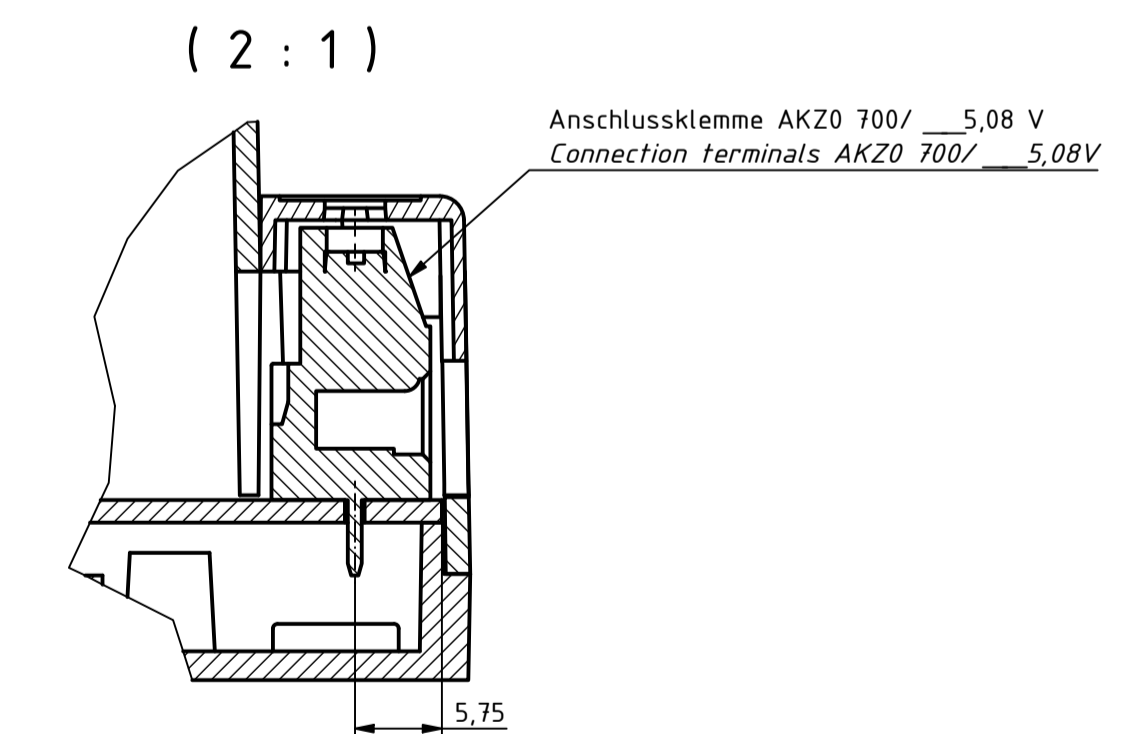
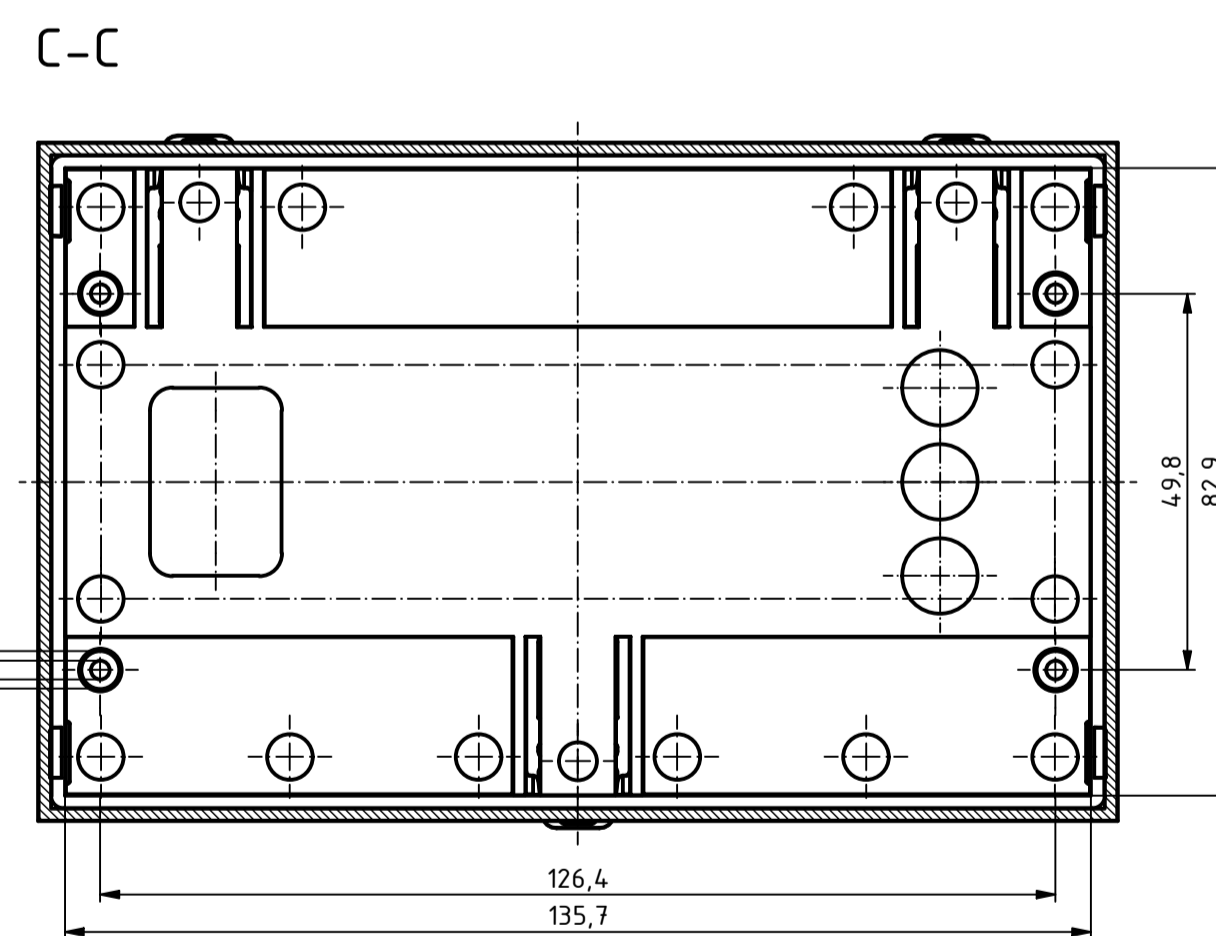
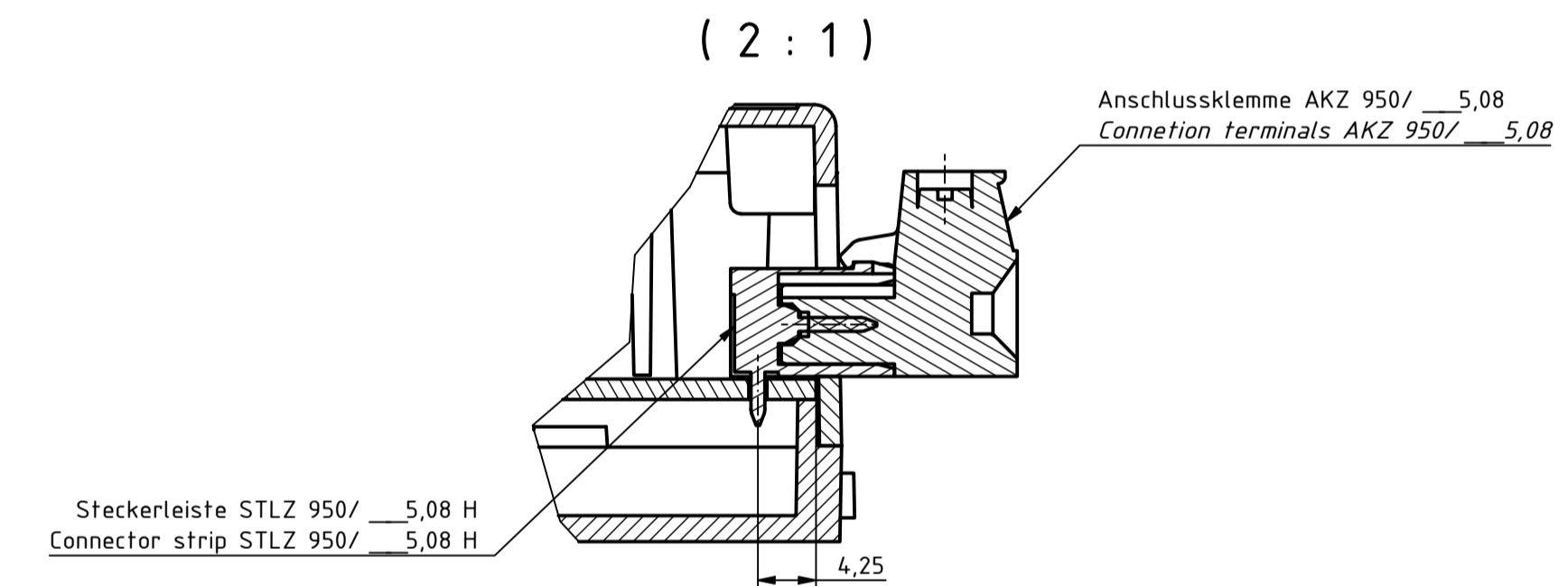
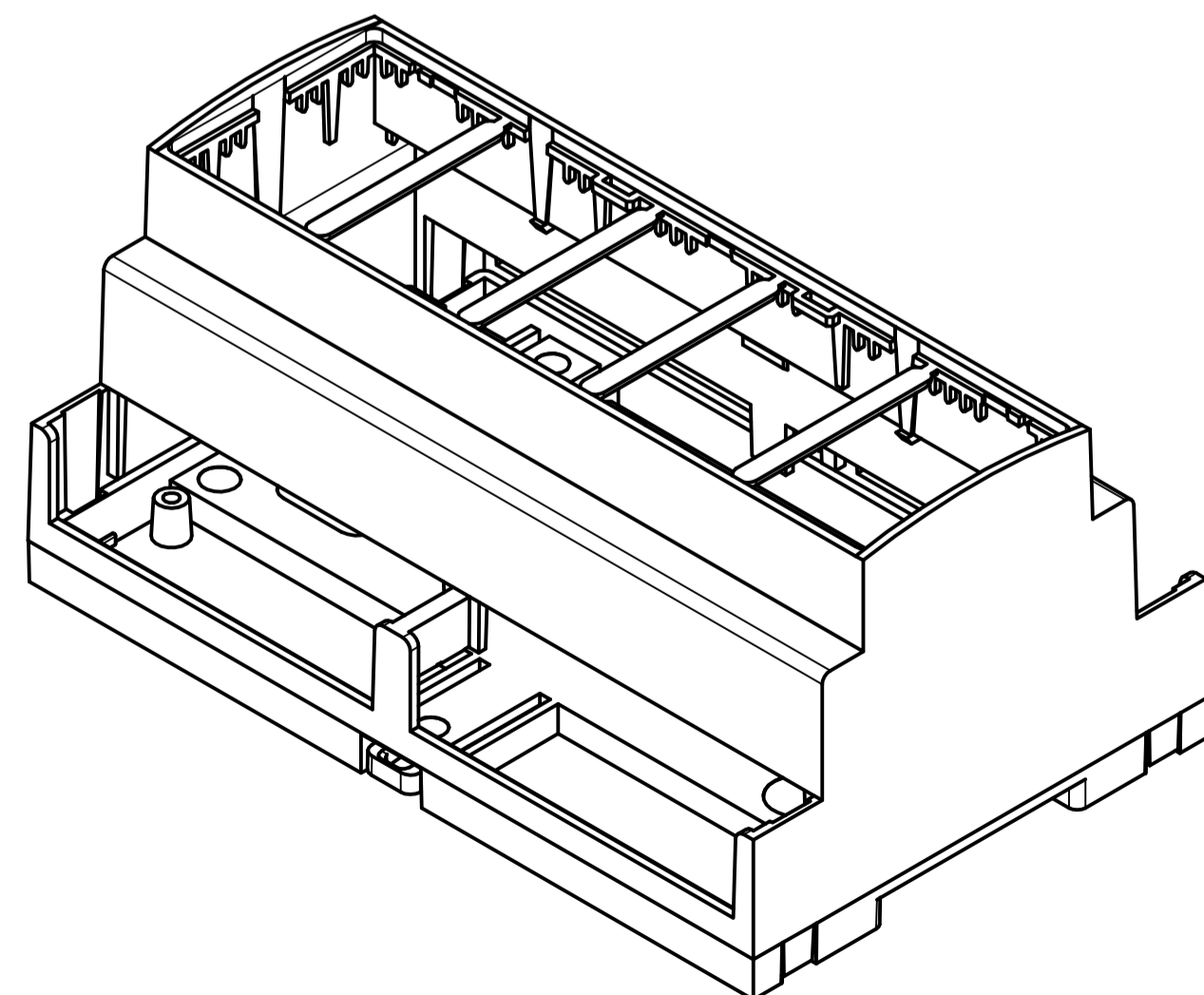


Zubehör/ accessories



ISO (1 : 1)



Platinenabmessungen / PCB dimensions

Platinenebene / PCB position	L	B	H
Ebene 1 Position 1	86,1	139,2	1,6
Ebene 2 Position 2	58,1	137,2	1,6
Ebene 3 Position 3	40,9	137,3	1,6

Maßstab/ Scale: 1:1 (2:1)

Zeichnungs-Nr. / Drawing-No.: 1K 5465.04.1.01

Artikel / Article: CNC 140.0 CombiNorm-Control Gehäuse
Modulbreite 8 (TE / M)
CNC 140.0 CombiNorm-Control Enclosure
Module width 8 (TE / M)
Katalogzg./Catalogue draw.

A.Nr./ Alt.No.: 2604511.idw
Datum/ Date: 06.07.2021 JL

BOPLA
A Phoenix Mecano Company

"Schutzvermerk nach DIN ISO 16016 beachten" - "Please pay attention to copyright note DIN ISO 16016"