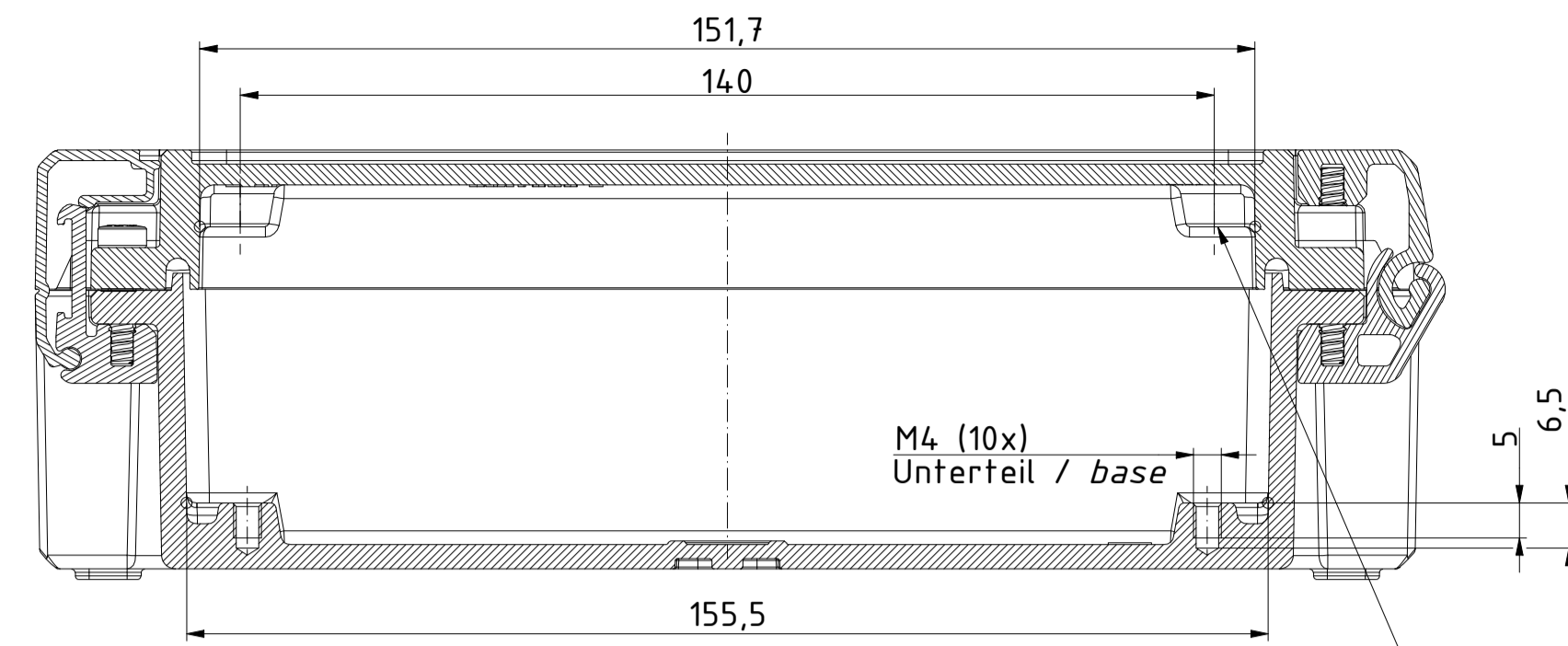
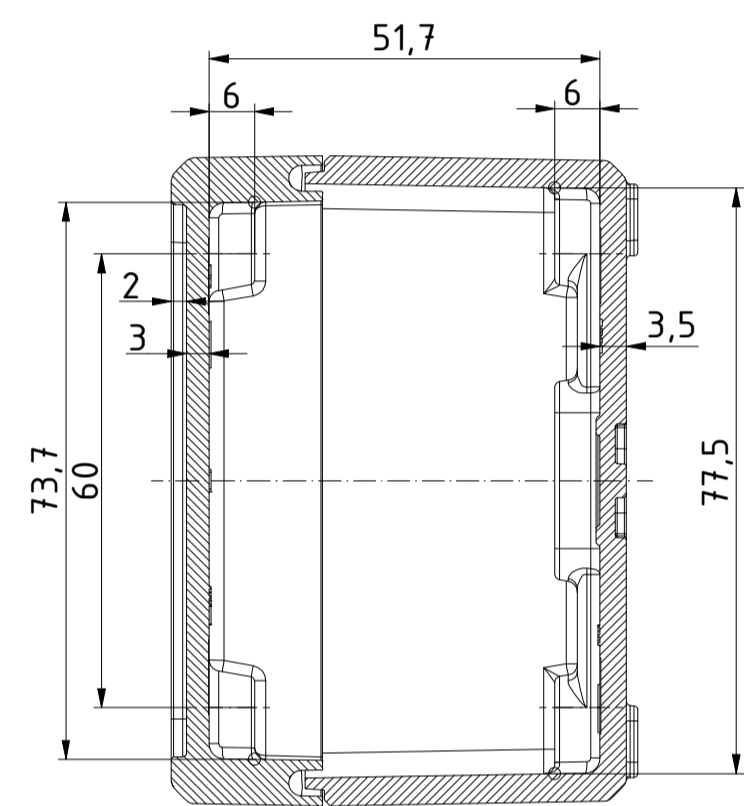


"Schutzvermerk nach DIN ISO 16016 beachten" - "Please pay attention to copyright note DIN ISO 16016"

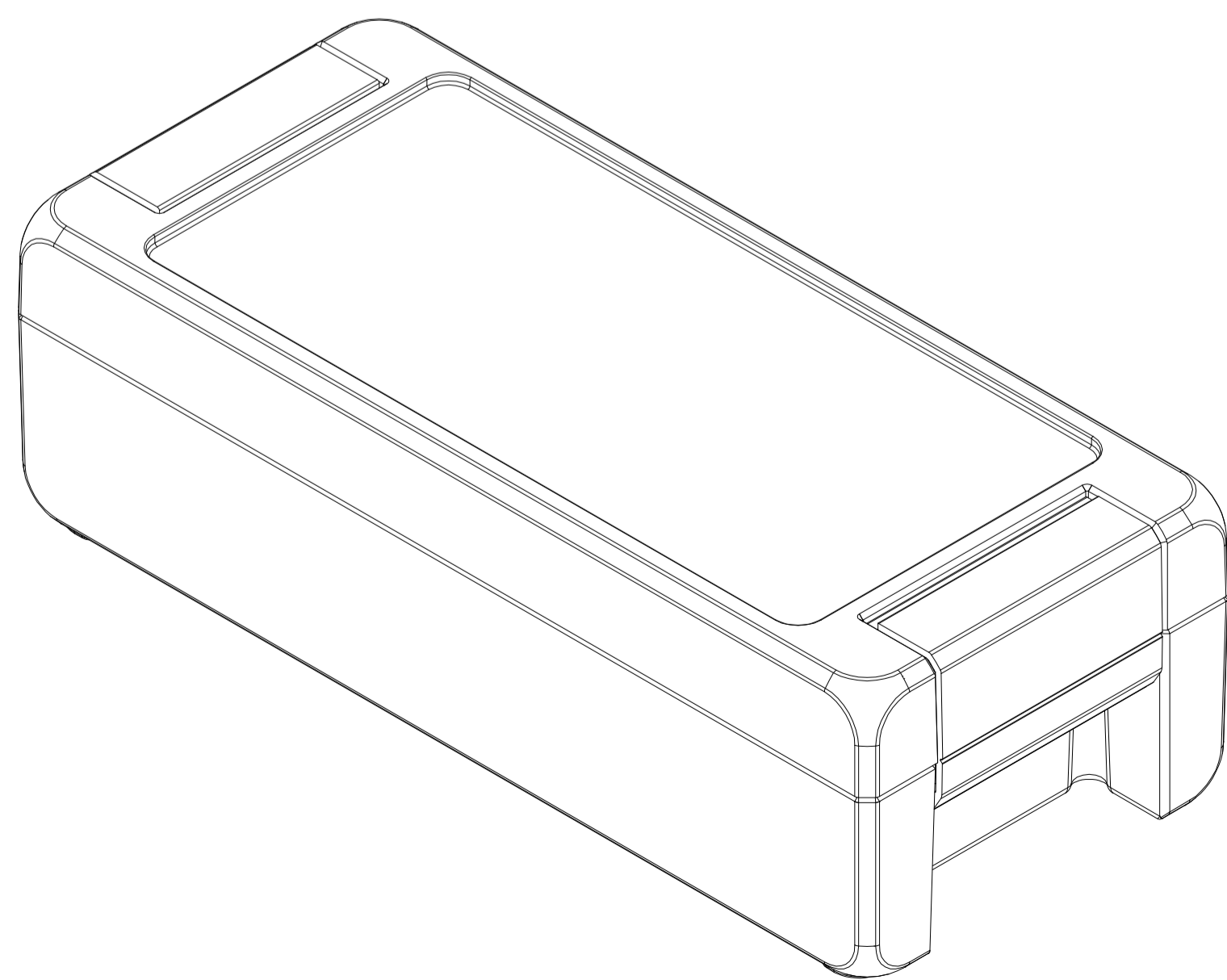
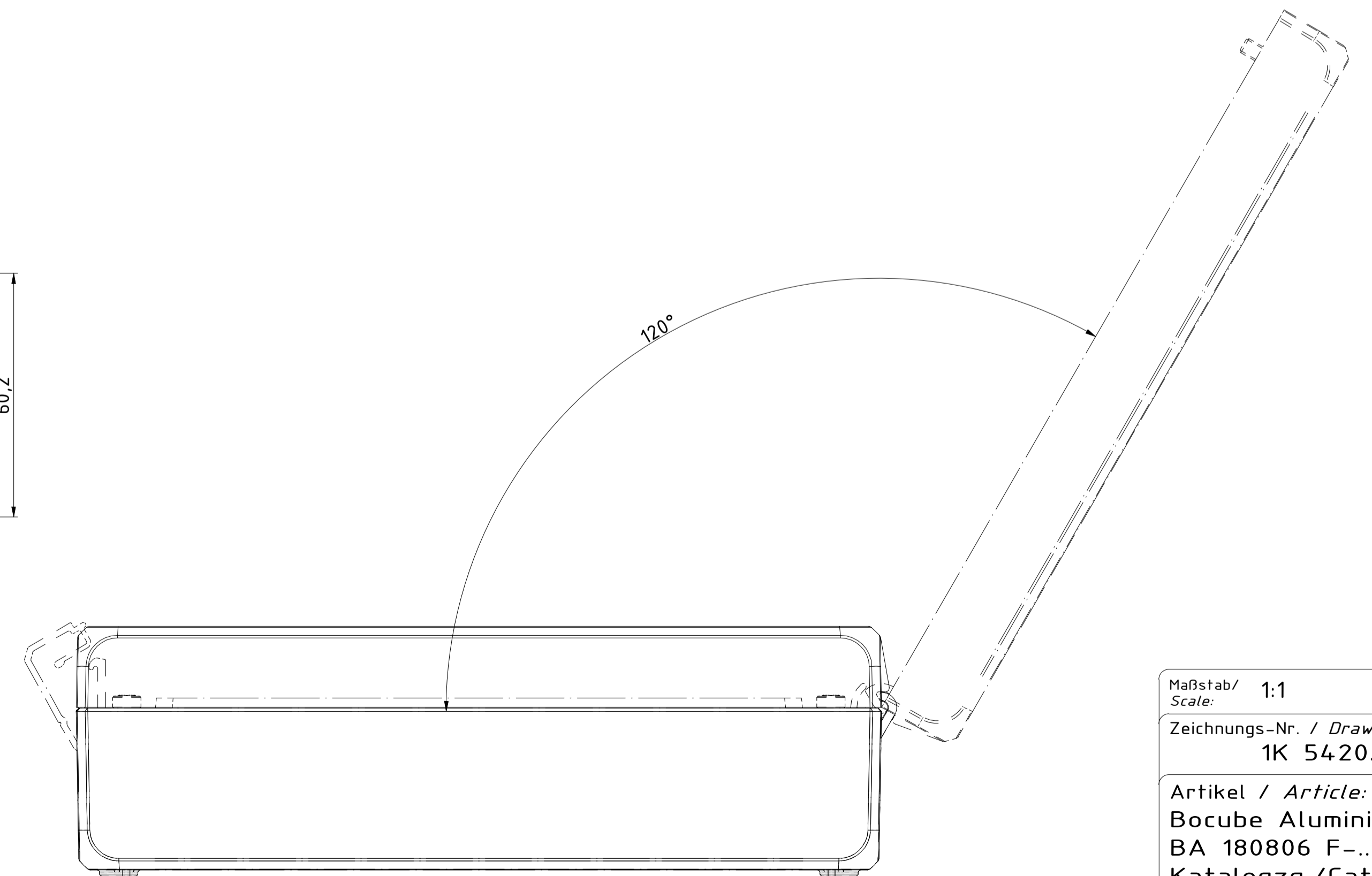
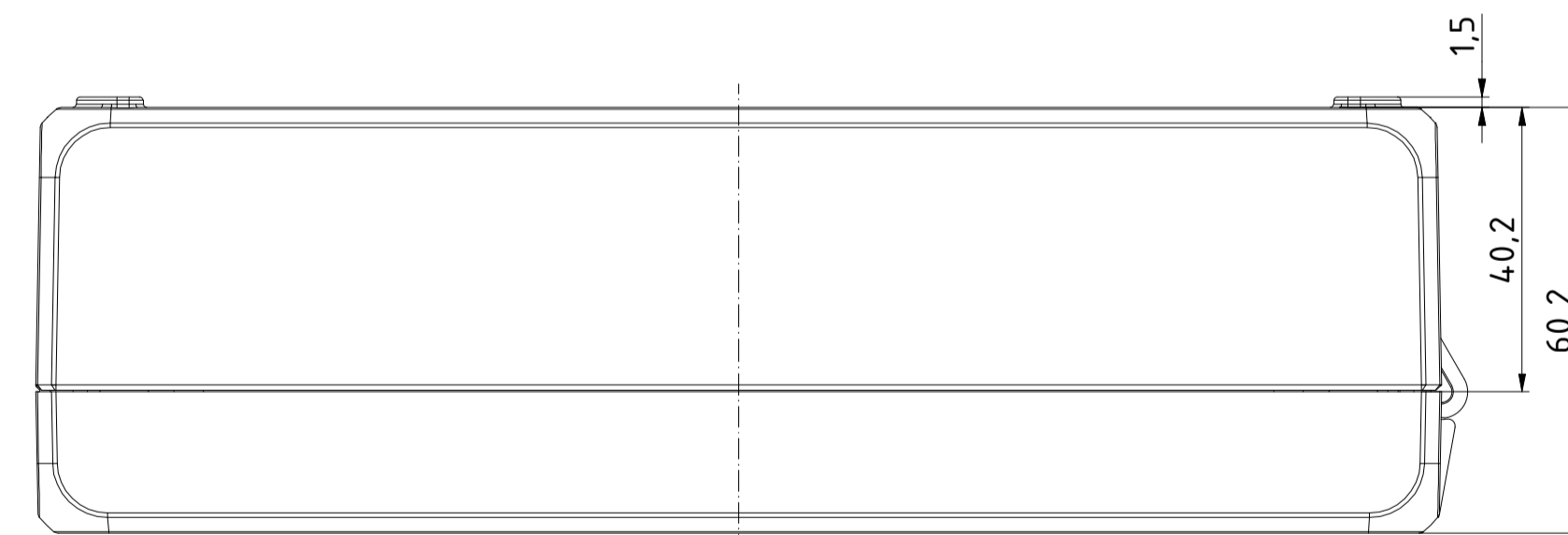
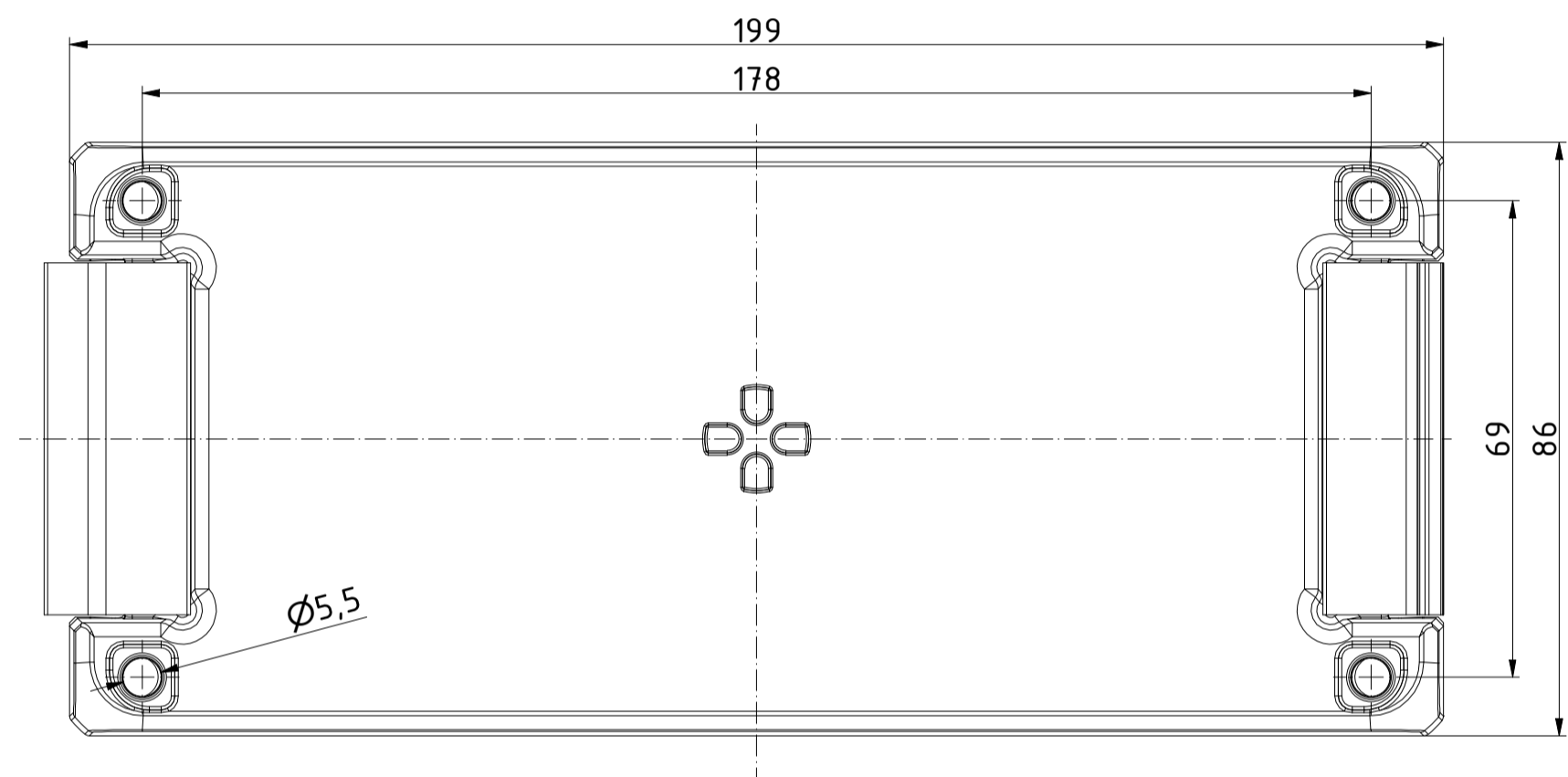
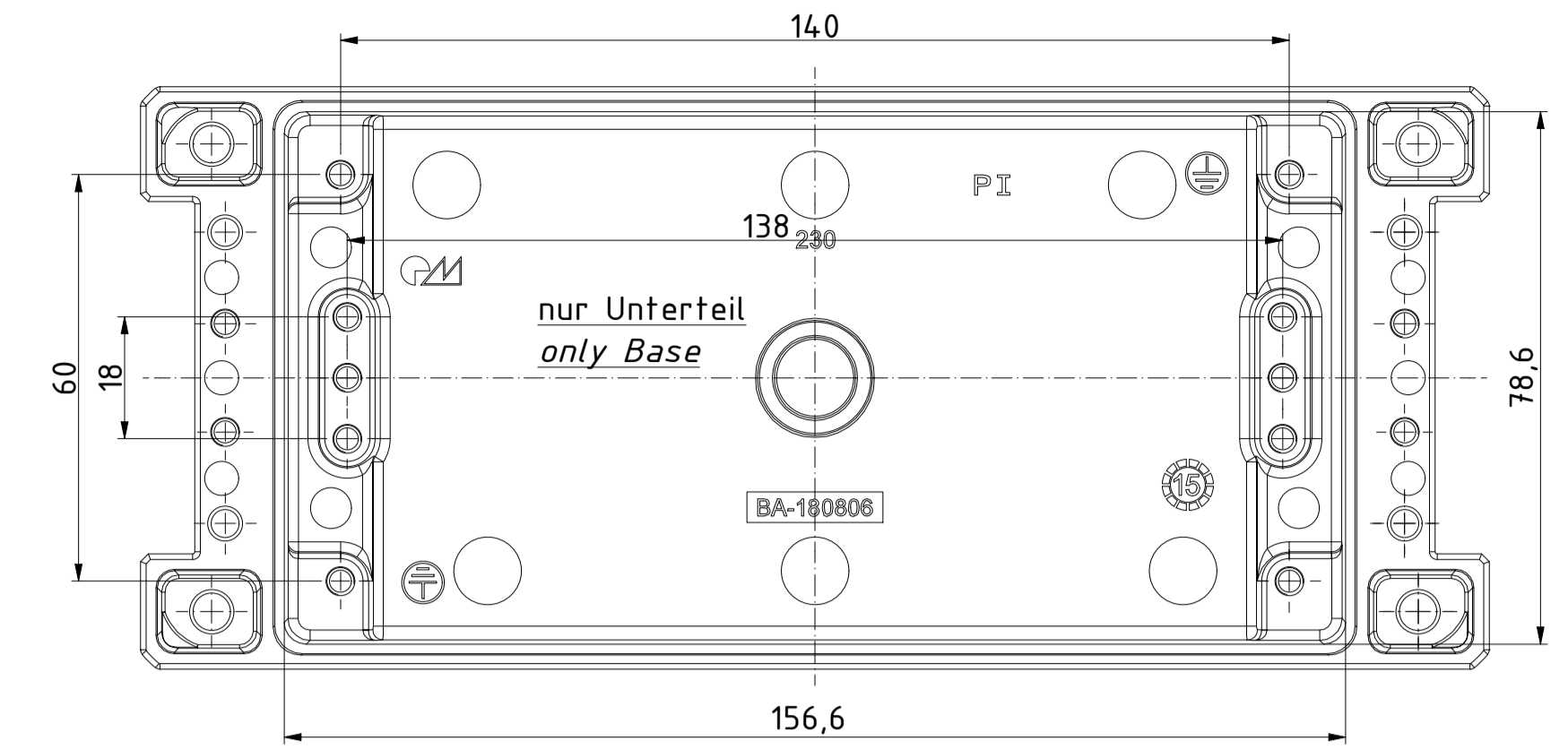
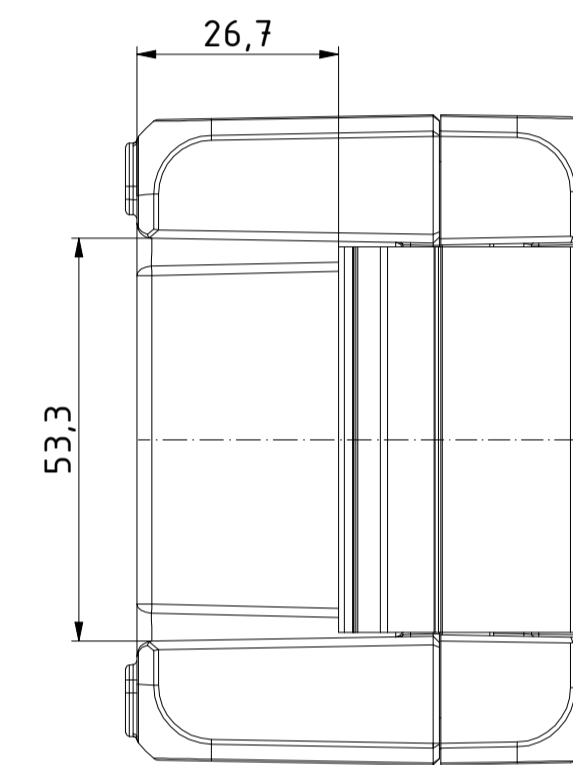
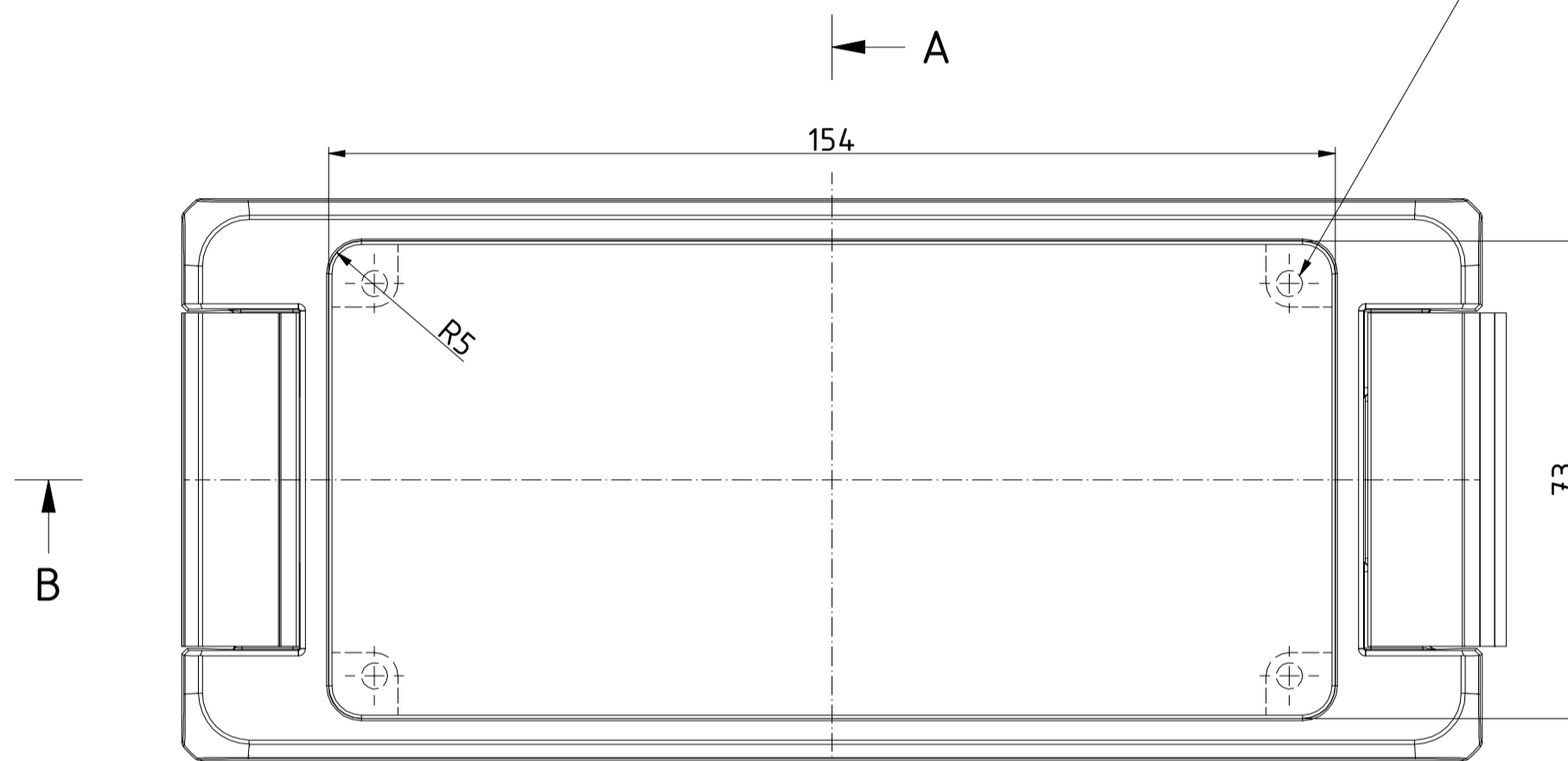
B-B ( 1 : 1 )



A-A ( 1 : 1 )



M4 (4x)  
Oberteil / lid



Maßstab/ Scale:	1:1
Zeichnungs-Nr. / Drawing-No.:	1K 5420.038.03
Artikel / Article:	Bocube Aluminium BA 180806 F-...
Katalogzg./Catalogue draw.	
A.Nr./ Alt.No.:	4311 4305
Datum/ Date:	26.08.2020 25.06.2020
DISK:	2403714.idw
Datum/Date:	23.09.2014 FW



A Phoenix Mecano Company