

## Produktvorteile



Der einzigartige, patentierte Scharnierverschluss erfüllt eine Doppelfunktion:

- Schnelle und komfortable Montage des Deckels ohne Werkzeug
- Aufschwenken des Deckels mit frei wählbarer Scharnierseite



Auf Wunsch können die Gehäuse zusätzlich verschraubt werden. Die Schrauben werden durch den Scharnierverschluss abgedeckt.



Bocube ist aufgrund der wenigen Teile sehr leicht und unkompliziert werkzeuglos zu montieren. Das Öffnen erfolgt mittels Schlitzschraubendreher (Größe 3).



Die Gehäuse in 2 Grundfarben – wahlweise mit transparentem Deckel – lassen sich beliebig mit farbigen Scharnierverschlüssen kombinieren. Alternativ stehen auch Verschlüsse mit Handbetätigung zur Verfügung.



Durch den Verschlussstopfen kann die Scharnierseite festgelegt werden. So werden Verbindungen zwischen Unterteil und Deckel gegen Beschädigung beim Öffnen des Deckels geschützt.



**Quick-Finder:**  
[www.bopla.de/96](http://www.bopla.de/96)

## Anwendungsbeispiele





**BOPLA**

A Phoenix Mecano Company

# Bocube

Industrie



## Farbton:

- Lichtgrau, ähnlich RAL 7035
- Graphitgrau, ähnlich RAL 7024

Sonderfarben auf Anfrage

## Schutzart:

IP66 / IP68 (1,2 m - 2 h) DIN EN 60529

## Material:

Gehäuse: ABS oder PC V-0

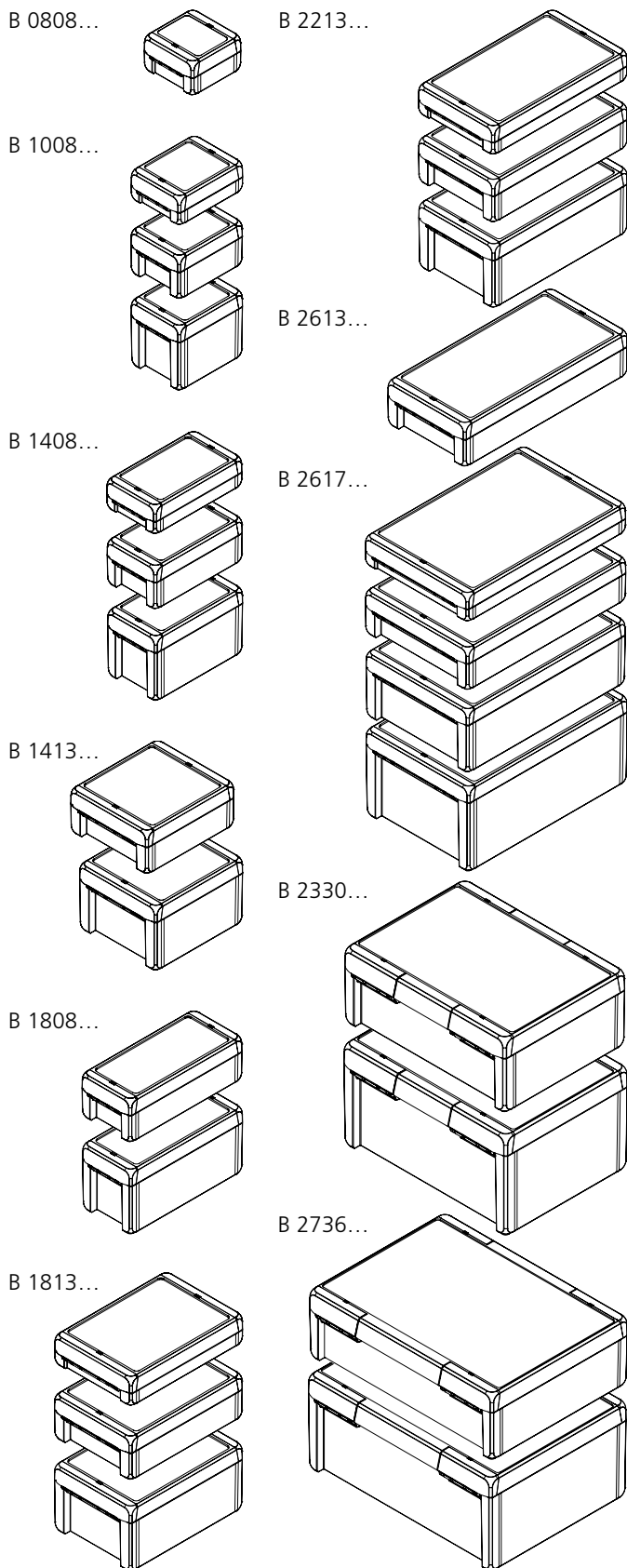
(Material geeignet für den Einsatz im Außenbereich; f1-Listung nach UL 746C)

Dichtung: PU geschäumt

Details siehe „Technische Informationen“.



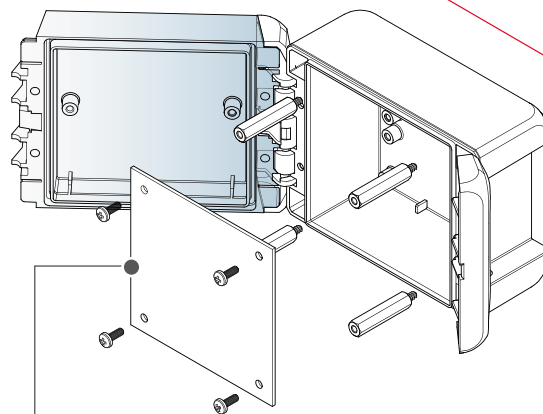
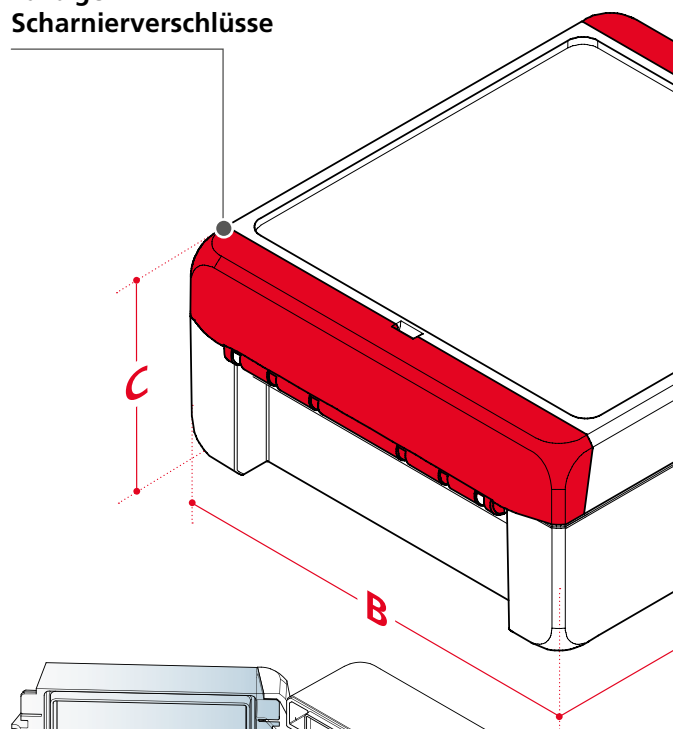
## Gehäusegrößen



## Bauvarianten



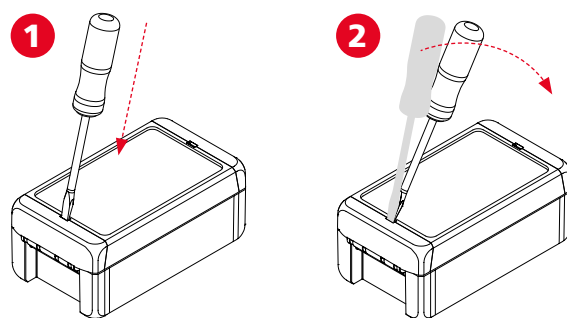
### Farbige Scharnierverschlüsse



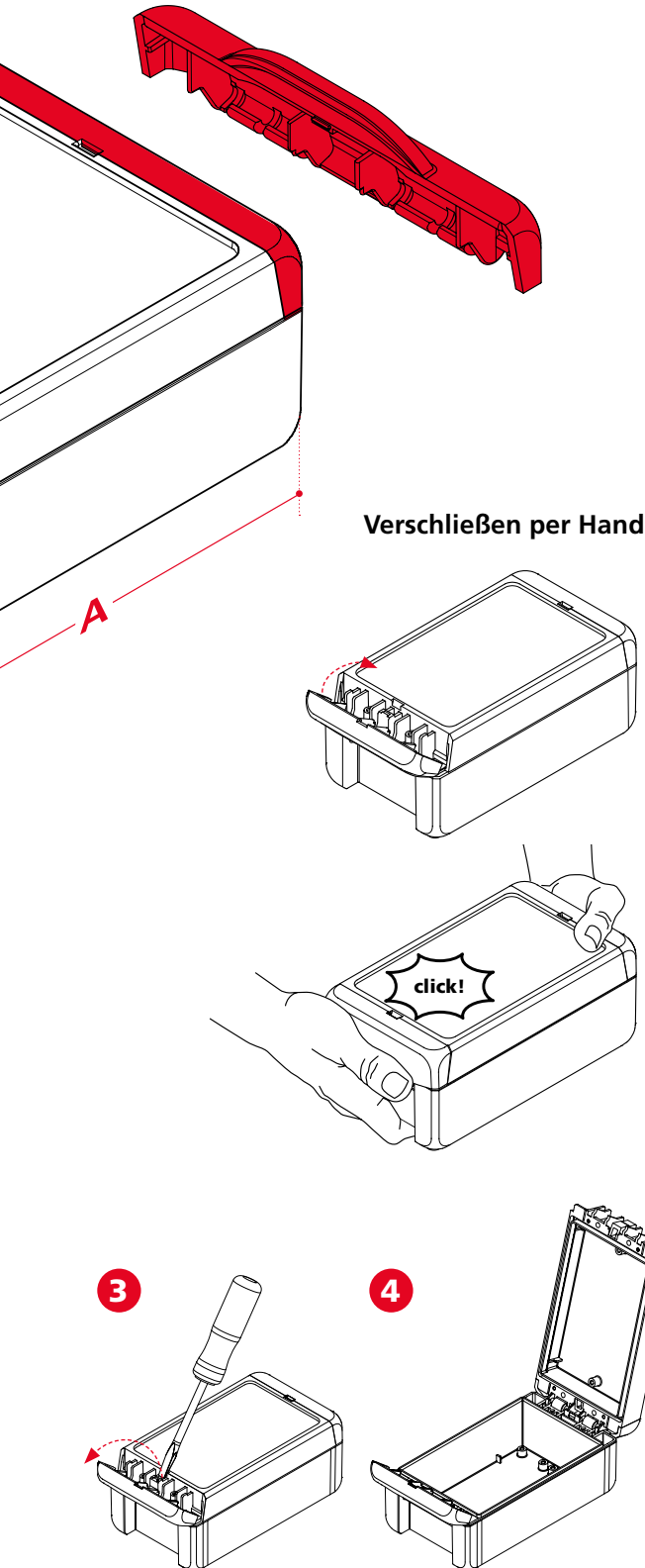
### Frontplatten

oder Leiterplatten können sowohl im Unterteil als auch im Oberteil montiert werden.

### Einfaches Öffnen des Scharnierverschlusses



## Scharnierverschluss für Handbedienung



## Abmessungen

Modell	A	B	C
B 0808...	89	80	47
B 1008...	113	80	40 / 60 / 90
B 1408...	151	80	40 / 60 / 90
B 1413...	151	125	60 / 90
B 1808...	191	80	60 / 90
B 1813...	191	125	40 / 60 / 90
B 2213...	231	125	40 / 60 / 90
B 2613...	271	125	60
B 2617...	271	170	40 / 60 / 90 / 120
B 2330...	239	300	120 / 160
B 2736...	284	364	120 / 160

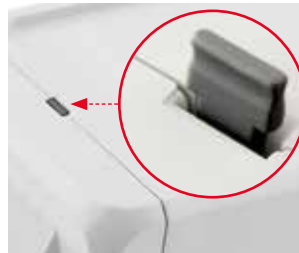
## Zubehör



Wandlaschen



Druckausgleichsmembrane DAE



Verschlussstopfen zur Festlegung der Scharnierseite



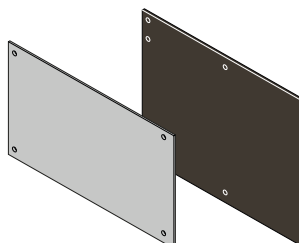
Distanzbolzen



Tragschienen  
TH 15, G 32, TH 35



Mastbefestigung



Front- und Montageplatten in diversen Ausführungen

## Produktvorteile



Euromas II stellt nicht nur optisch eine Alternative zum klassischen Industriegehäuse Euromas dar. Ein besonderes Augenmerk wurde auf die zahlreichen Montagemöglichkeiten für Leiterplatten und Tastaturen gelegt.



Die F-Versionen verfügen über eine vertiefte Fläche im Oberteil für die bündige Montage von Folientastaturen.



Befestigungsdomen für Leiterplatten sind nicht nur im Unterteil, sondern auch im Deckel vorhanden.



Die Unterteile sind modellabhängig mit zusätzlichen speziell abgestimmten Befestigungen für Tragschienen oder Klemmenleisten ausgerüstet.



Für die vertikale Montage von Leiterplatten stehen die LP-Versionen zur Verfügung.



**Quick-Finder:**  
[www.bopla.de/62](http://www.bopla.de/62)

## Anwendungsbeispiele





**BOPLA**

A Phoenix Mecano Company

# Euromas II

Industrie



## Farbton:

● Lichtgrau, ähnlich RAL 7035

Sonderfarben auf Anfrage

## Schutzart:

IP65 / DIN EN 60529

## Material:

Gehäuse: ABS oder PC (UV-stabilisiert),

Dichtung: CR

Details siehe „Technische Informationen“.





## Gehäusegrößen

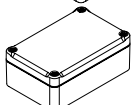
EM / ET 205



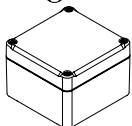
EM / ET 206



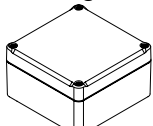
EM / ET 208



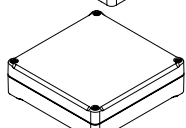
EM / ET 210



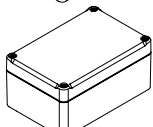
EM / ET 212



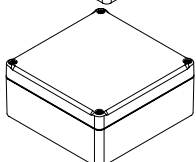
EM / ET 213



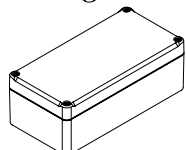
EM / ET 215



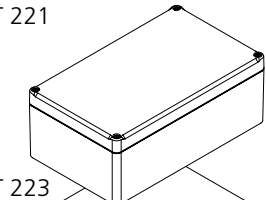
EM / ET 217



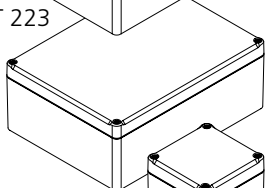
EM / ET 220



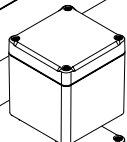
EM / ET 221



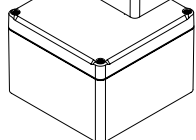
EM / ET 223



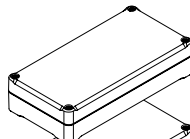
EM / ET 225



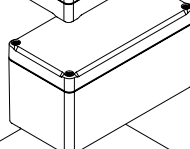
EM / ET 227



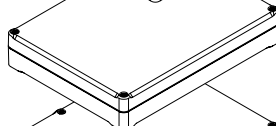
EM / ET 229



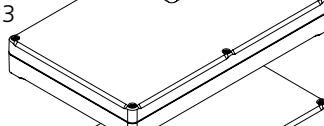
EM / ET 231



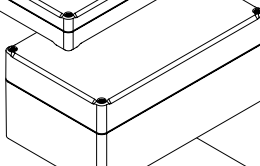
EM / ET 232



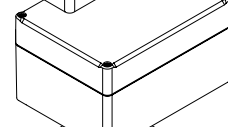
EM / ET 233



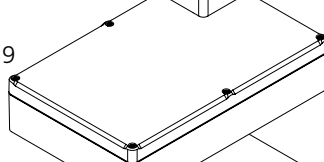
EM / ET 237



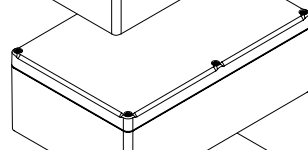
EM / ET 238



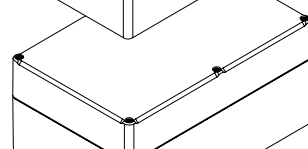
EM / ET 239



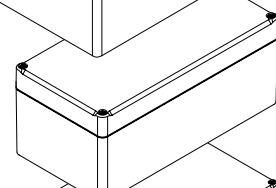
EM / ET 240



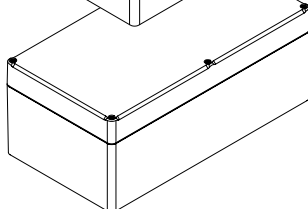
EM / ET 241



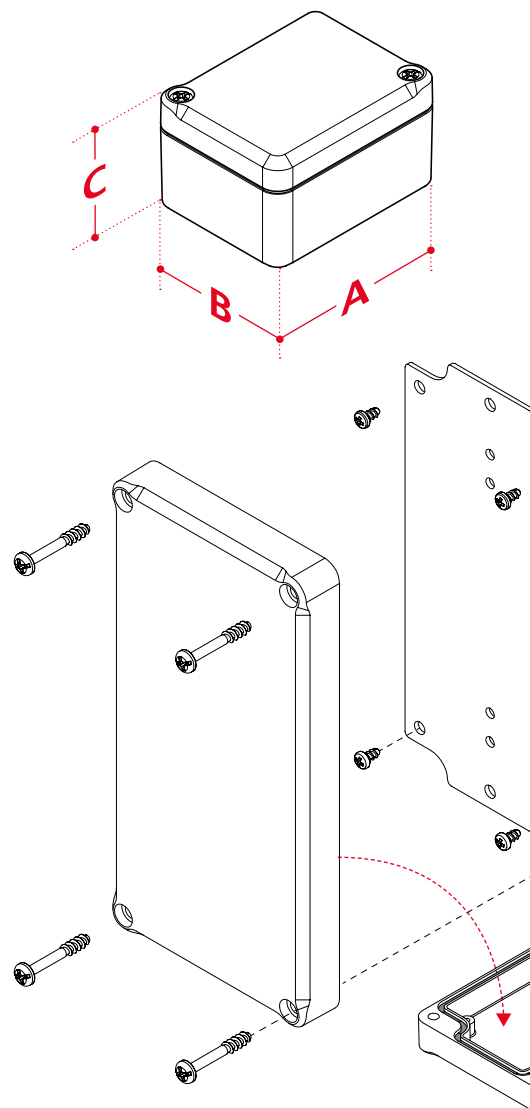
EM / ET 242



EM / ET 247

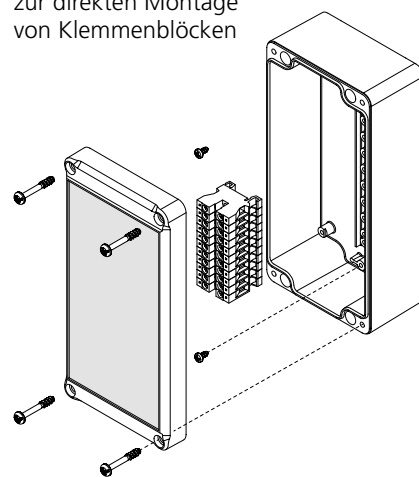


## Bauvarianten



### Integrierte Domreihe

zur direkten Montage von Klemmenblöcken





**BOPLA**

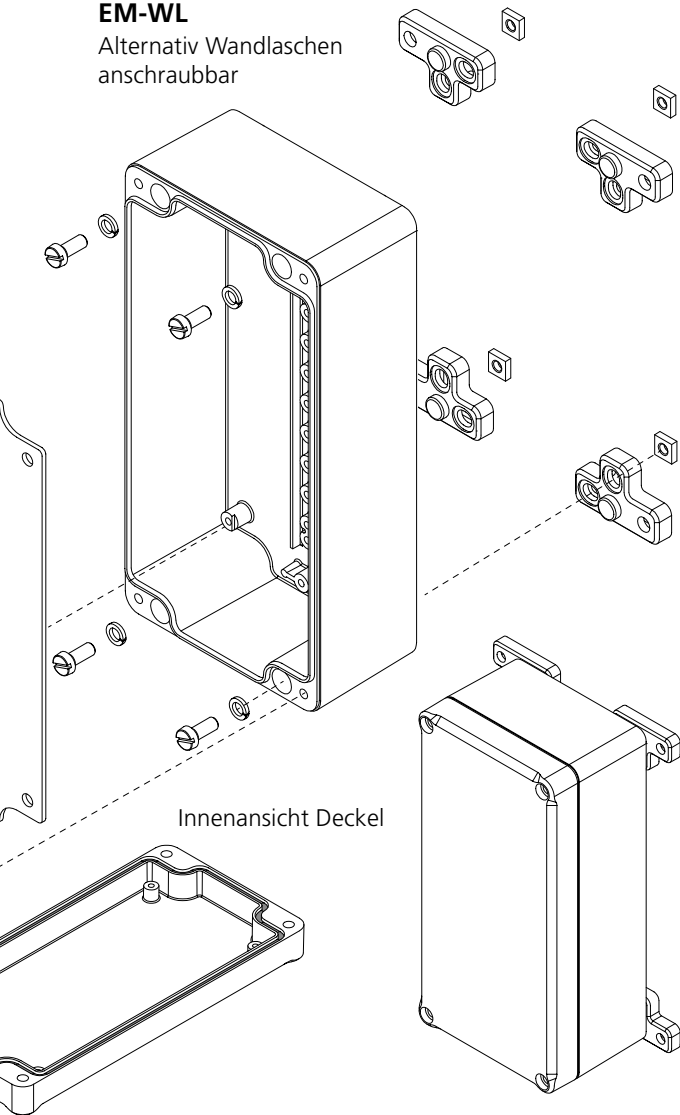
A Phoenix Mecano Company

Industrie

# Euromas II

## EM-WL

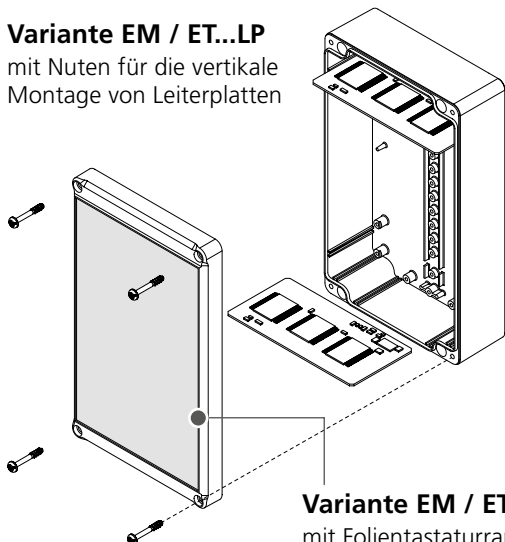
Alternativ Wandlaschen  
anschraubbar



Innenansicht Deckel

## Variante EM / ET...LP

mit Nuten für die vertikale  
Montage von Leiterplatten



**Variante EM / ET...F**  
mit Folientastaturrand

## Abmessungen

Modell	A	B	C	F	LP	F+LP
EM / ET 205	74	50	37	✓		
EM / ET 206	65	50	37	✓		
EM / ET 207	82	60	57		✓	✓
EM / ET 208	98	64	38	✓		
EM / ET 210	82	80	57	✓		
EM / ET 212	100	100	57	✓		
EM / ET 213	122	120	37	✓		
EM / ET 214	200	120	57		✓	✓
EM / ET 215	120	80	57	✓		
EM / ET 217	122	120	57	✓		
EM / ET 218	150	150	57		✓	✓
EM / ET 220	160	80	57	✓		
EM / ET 221	200	120	77	✓		
EM / ET 223	200	150	77	✓		
EM / ET 224	240	80	60		✓	✓
EM / ET 225	82	80	87	✓		
EM / ET 227	122	120	87	✓		
EM / ET 229	160	80	37	✓		
EM / ET 231	160	80	87	✓		
EM / ET 232	200	150	37	✓		
EM / ET 233	250	160	37	✓		
EM / ET 236	240	80	80		✓	✓
EM / ET 237	200	120	92	✓		
EM / ET 238	160	120	92	✓		
EM / ET 239	250	160	57	✓		
EM / ET 240	250	160	92	✓		
EM / ET 241	250	160	122	✓		
EM / ET 242	240	120	102	✓		
EM / ET 247	300	160	120		✓	✓

EM-F / ET-F-Versionen: Maß C ist durch den  
Folientastaturrand am Deckel um 1 mm höher.

## Zubehör



GummifüÙe



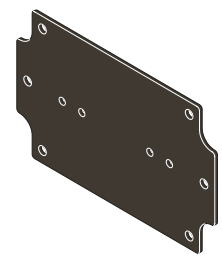
Schraubenabdeckungen



Tragschienen  
TH 15, G 32, TH 35



Mastbefestigung



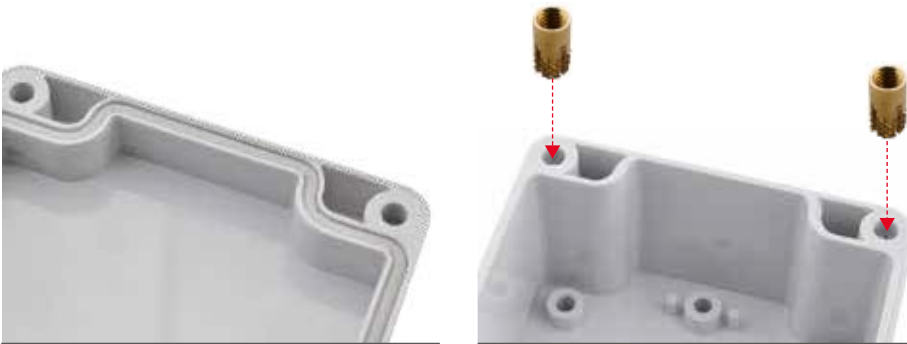
Montageplatten in diversen  
Ausführungen



## Produktvorteile

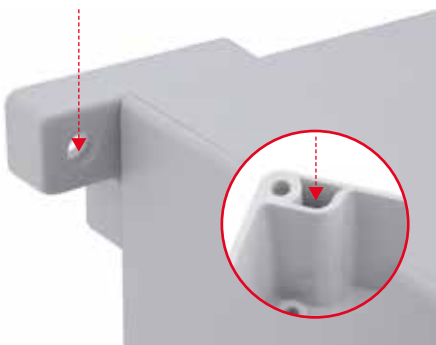


Euromas ist ein klassisches Industriegehäuse, das in drei verschiedenen Materialvarianten zur Verfügung steht: ABS, Polycarbonat und Polycarbonat mit Flammenschutz UL 94 V-0. Ein transparenter Deckel ermöglicht Einblick ins Gehäuse.



Die werksseitig eingezogene Rundschnurdichtung kann durch eine Silikondichtung mit höherer Temperaturbeständigkeit ersetzt werden. Abhängig vom Typ ist auch eine höhere Schutzart mit einer eingespritzten PU-Dichtung realisierbar.

Die gegen Herausfallen gesicherten Deckelschrauben werden in hochwertige Gewindebuchsen eingeschraubt.



Das Gehäuse kann mit Hilfe der Schraubkanäle im Unterteil oder mit Wandlaschen an der Wand montiert werden.



Spezielle Ausführungen mit einem F05-Montageflansch in antistatischem Kunststoff Vestamid für Anwendungen an Stellantrieben und Ventilen.



**Quick-Finder:**  
[www.bopla.de/02](http://www.bopla.de/02)

## Anwendungsbeispiele



# Euromas ABS | PC | F05



## Farbton:

- Lichtgrau, ähnlich RAL 7035
  - V 215: Schwarz, ähnlich RAL 9005
- Sonderfarben auf Anfrage

## Schutzart:

Modellabhängig IP65 oder IP66 / DIN EN 60529  
IP68 (1,2 m- 2 h) auf Anfrage bei einigen  
Größen möglich

## Material:

Gehäuse: ABS oder PC (UV-stabilisiert) sowie  
ausgewählte Größen in PC UL 94 V-0  
(weitere UL 94 V-0-Ausführungen auf Anfrage)  
V215: Vestamid  
Dichtung: CR

Details siehe „Technische Informationen“.



## Gehäusegrößen

M / T 205  
M / T 206



M / T 208



M / T 210  
M / T 215  
M / T 216



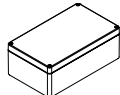
M / T 217



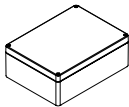
M / T 219  
M / T 220



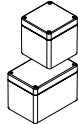
M / T 221



M / T 223



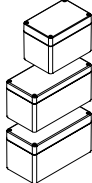
M / T 225  
M / T 226



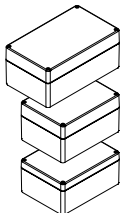
M / T 227  
M / T 228



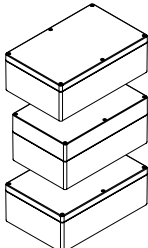
M / T 230  
M / T 231  
M / T 235



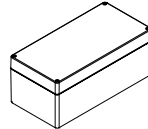
M / T 237  
M / T 238  
M / T 2381



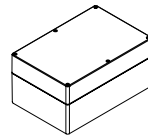
M / T 240  
M / T 2401  
M / T 241



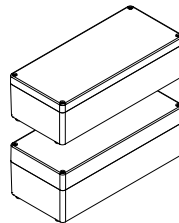
M / T 242



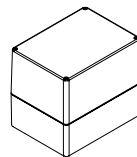
M / T 243



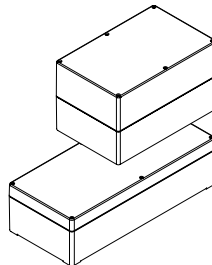
M / T 244  
M / T 245



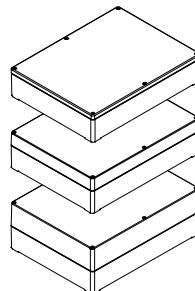
M / T 246



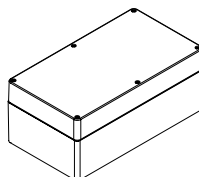
M / T 250  
M / T 251



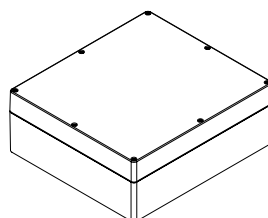
M / T 252  
M / T 253  
M / T 254



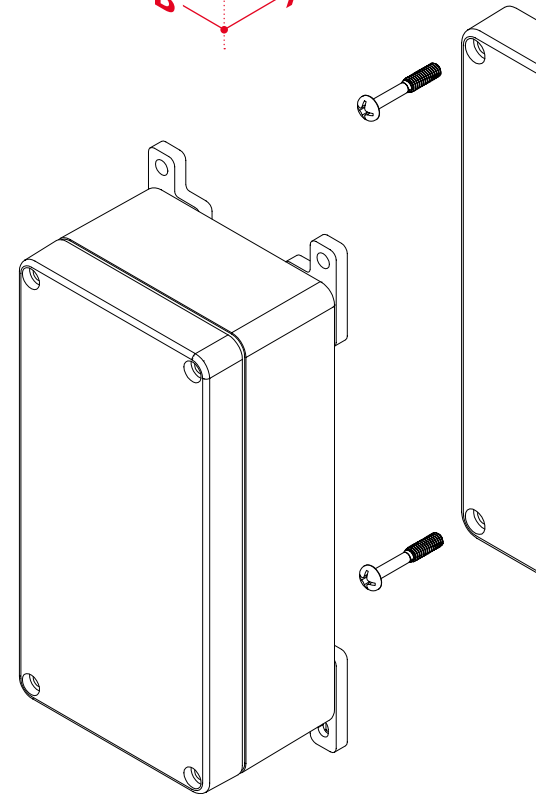
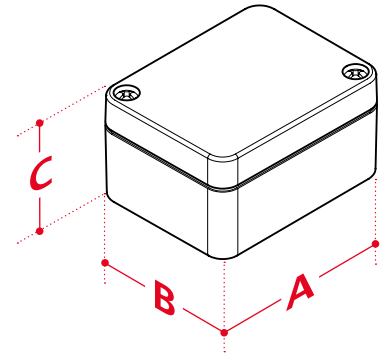
M / T 255



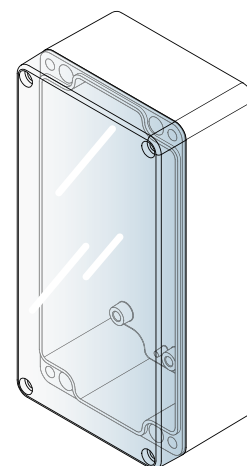
T 260



## Bauvarianten

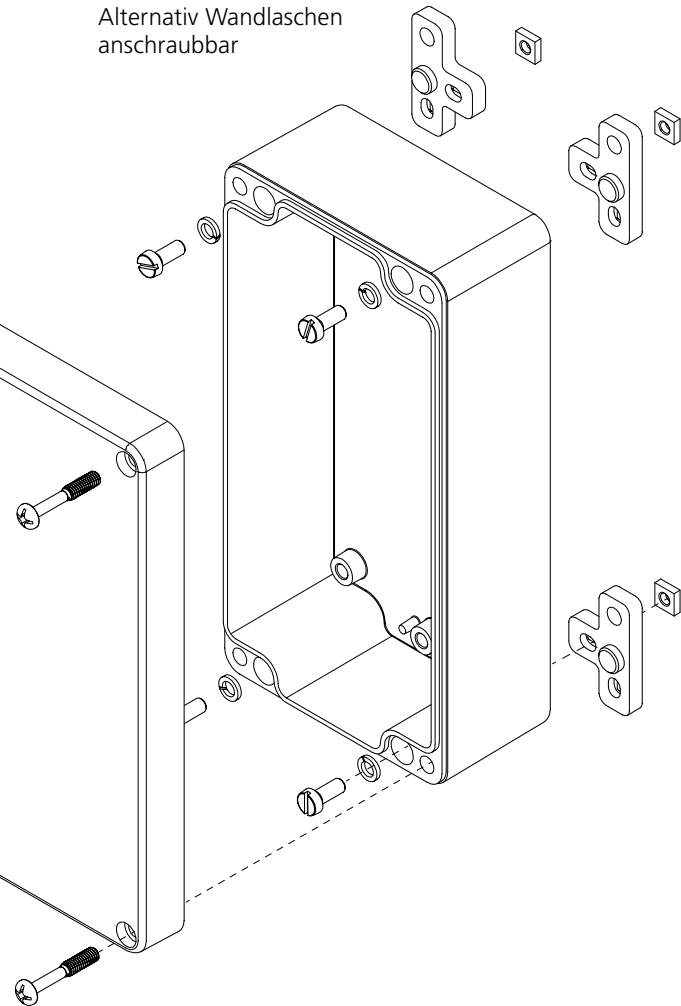


**Glasklarer Deckel (G)**



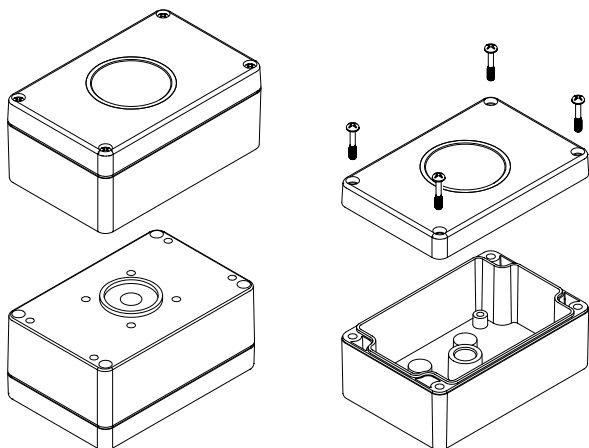
# Euromas ABS | PC | F05

Alternativ Wandlaschen  
anschraubbar



## V 215 F05

Variante mit F05-Aufnahme



## Abmessungen

Modell	A	B	C	G	V0*
M / T 205	52	50	35	✓	✓
M / T 206	65	50	35	✓	✓
M / T 208	98	64	36.4		✓
M / T 210	82	80	55	✓	✓
M / T 215	120	80	55	✓	✓
M / T 216	120	80	60	✓	
M / T 217	122	120	55	✓	✓
M / T 219	160	80	60		
M / T 220	160	80	55	✓	✓
M / T 221	200	120	75	✓	✓
M / T 223	200	150	75	✓	✓
M / T 225	82	80	85	✓	✓
M / T 226	120	80	85	✓	✓
M / T 227	122	120	85	✓	✓
M / T 228	122	120	105	✓	✓
M / T 230	120	80	90		
M / T 231	160	80	85	✓	✓
M / T 235	160	80	90		✓
M / T 237	200	120	90	✓	
M / T 238	160	120	90	✓	✓
M / T 2381	160	120	75	✓	
M / T 240	250	160	90	✓	
M / T 2401	240.3	160.3	90	✓	✓
M / T 241	250	160	119		
M / T 242	240.5	120	100.5	✓	✓
M / T 243	240.3	160.3	120	✓	
M / T 244	340	150	100	✓	
M / T 245	340	150	120		
M / T 246	160	120	140	✓	
M / T 250	250	160	150		
M / T 251	360	160	100		
M / T 252	300	230	65		
M / T 253	300	230	85	✓	
M / T 254	300	230	110	✓	
M / T 255	360	200	149.5	✓	
T 260	360	400	150		
V 215 F05...	120	80	55		✓

\* V0 = Ausführung in UL 94 V0-Gehäusematerial

## Zubehör



## Produktvorteile



Euromas Polymas verfügt über bis zu vier in das Gehäuse eingeformte Kabelverschraubungen. Zusätzliche mechanische Bearbeitung und Montage sind hierdurch nicht nötig.



Der Spannungsbereich der angespritzten Kabelverschraubungen beträgt 8-10 mm.



Das glaskugelverstärkte Gehäusematerial weist eine besonders hohe mechanische Stabilität auf.



SV-Ausführung mit Schnellverschluss auf Anfrage.

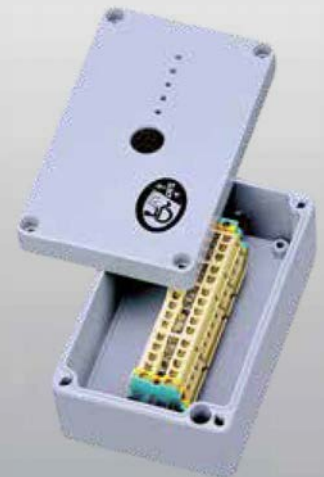


G-Ausführung mit glasklarem Deckel auf Anfrage.



Quick-Finder:  
[www.bopla.de/38](http://www.bopla.de/38)

## Anwendungsbeispiele





**BOPLA**

A Phoenix Mecano Company

# Euromas Polymas

Industrie



## Farbton:

● Silbergrau, ähnlich RAL 7001

Sonderfarben auf Anfrage

## Schutzart:

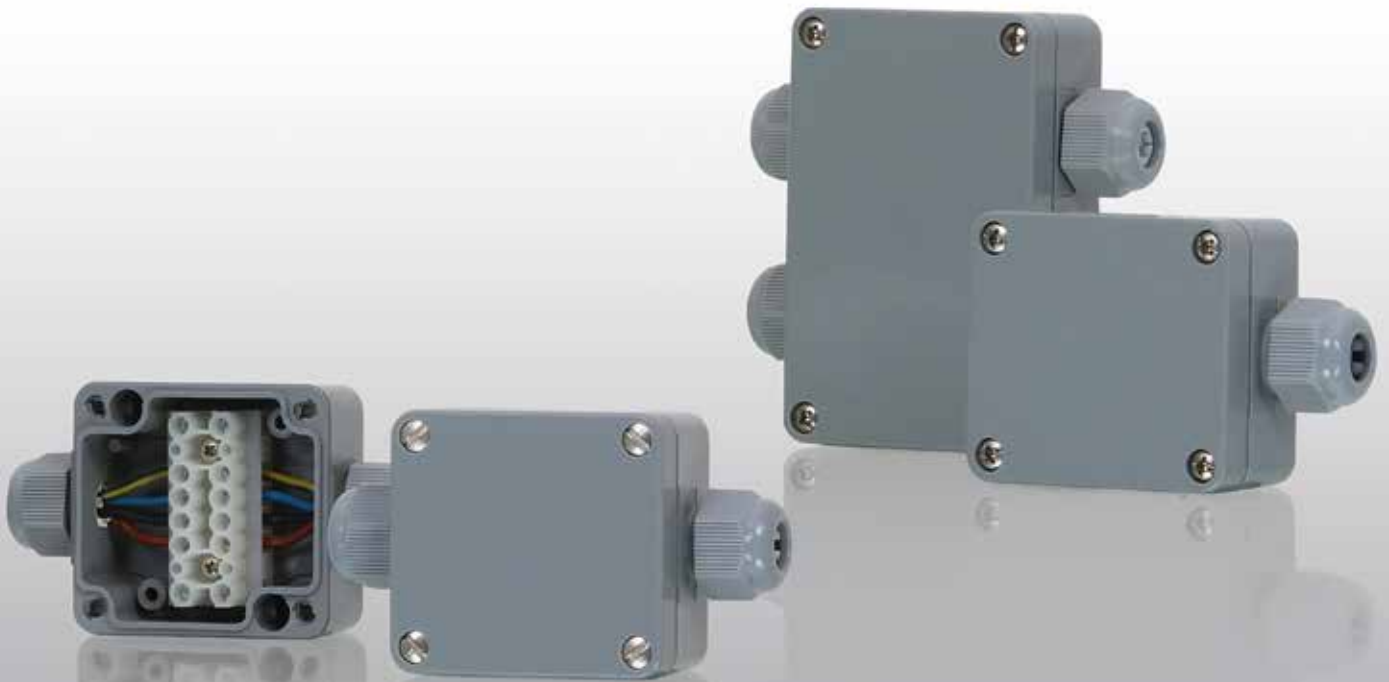
IP65 / DIN EN 60529; höhere Schutzart auf Anfrage

## Material:

Gehäuse: PA 6-GB 30

Dichtung: CR

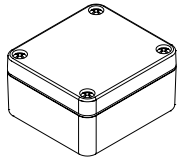
Details siehe „Technische Informationen“.



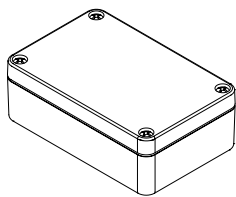


## Gehäusegrößen

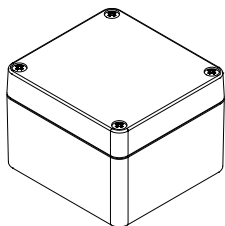
PK 101



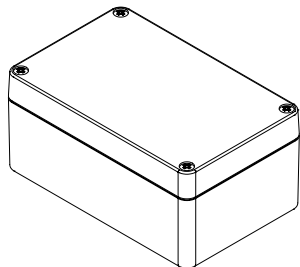
PK 102



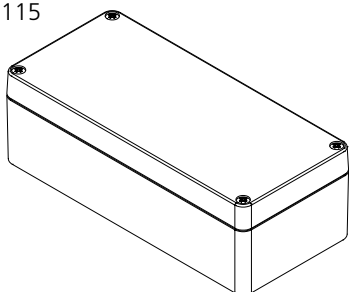
PK 105



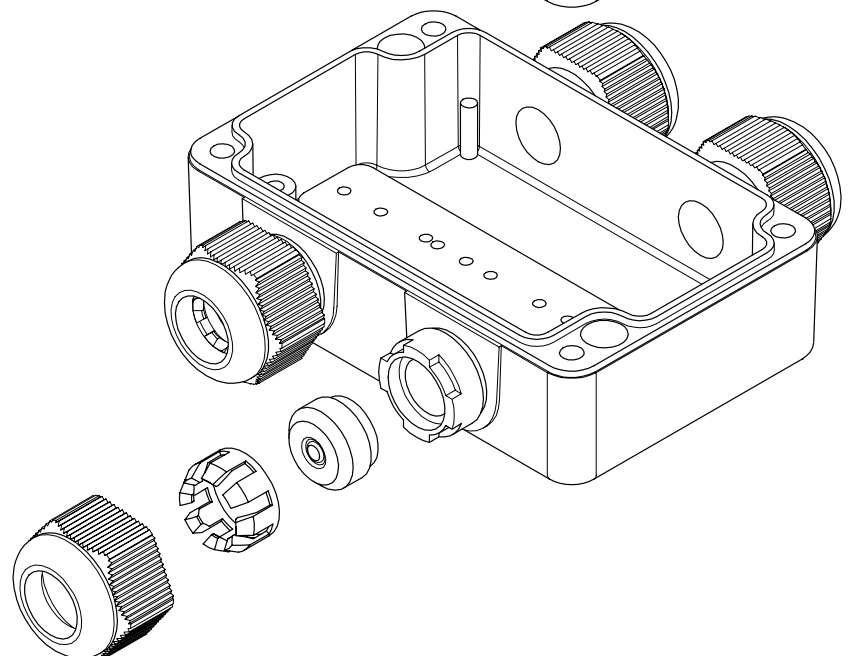
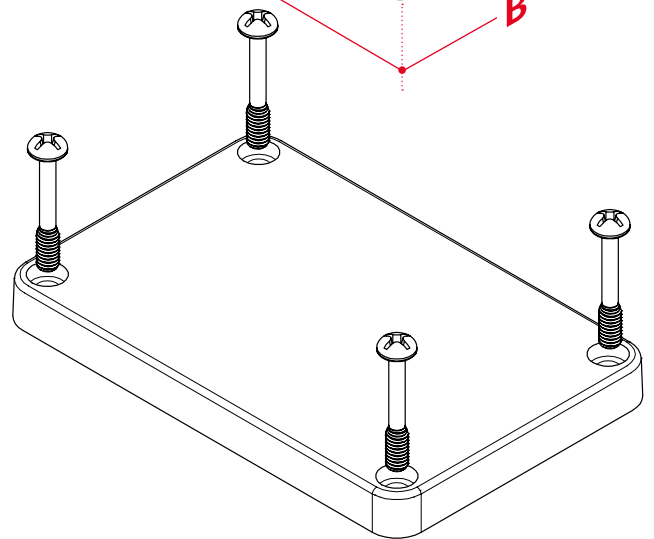
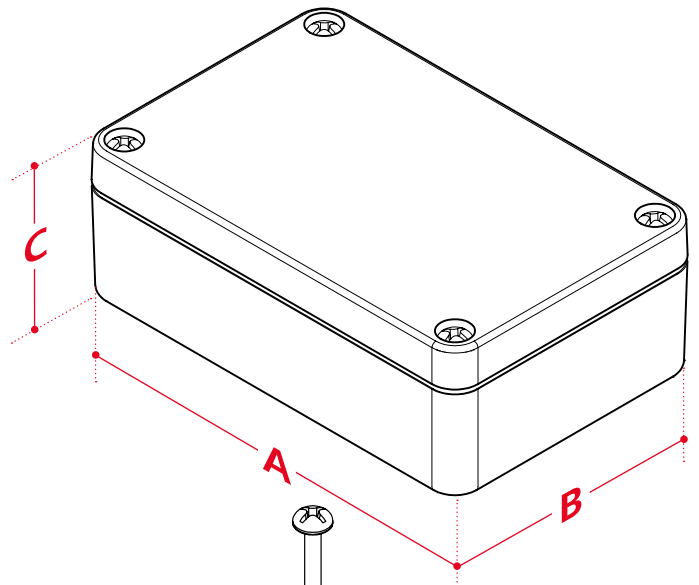
PK 110



PK 115



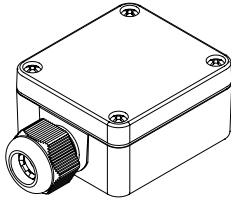
## Bauvarianten



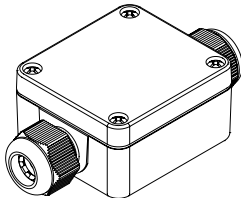
# Euromas Polymas

## Kabelverschraubungen

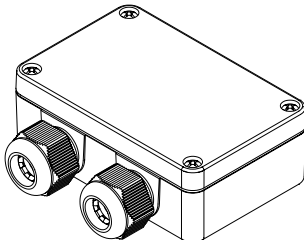
1 angespritzte Kabelverschraubung  
bei PK 101-111



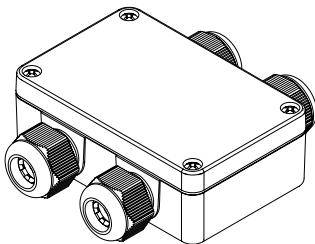
2 angespritzte Kabelverschraubungen  
bei PK 101-211



2 angespritzte Kabelverschraubungen  
bei PK 102-211



4 angespritzte Kabelverschraubungen  
bei PK 102-411



## Abmessungen

Modell	A	B	C
PK 101...	58	64	34
PK 102...	98	64	34
PK 105...	75	80	57
PK 110...	125	80	57
PK 115...	175	80	57

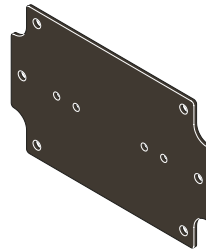
## Zubehör



Tragschienen für PK 105 - 115



Mastbefestigung



Montageplatten in diversen  
Ausführungen

## Produktvorteile



Euromas-Industriegehäuse aus Polyester sind resistent gegen eine Vielzahl von Chemikalien und eignen sich auch hervorragend für den Einsatz in anspruchsvollen Außenumgebungen.



Mit einer optionalen Silikondeckeldichtung weist das Kunststoffgehäuse eine sehr hohe Temperaturbeständigkeit von bis 150 °C auf.



Das Material Polyester hat eine deutlich höhere mechanische Stabilität als ABS oder PC und ist dennoch deutlich leichter als Aluminium und gleichzeitig isolierend.



Das Gehäuse kann mithilfe der Schraubkanäle im Unterteil oder mit Wandlaschen an der Wand montiert werden.



Die Gehäuseschrauben bestehen aus rostfreiem Edelstahl.



**Quick-Finder:**  
[www.bopla.de/04](http://www.bopla.de/04)

## Anwendungsbeispiele





**BOPLA**

A Phoenix Mecano Company

# Euromas Polyester

Industrie



## Farbton:

● Fehgrau, ähnlich RAL 7000

Sonderfarben auf Anfrage

## Schutzart:

IP66 / DIN EN 60529; höhere Schutzart auf Anfrage

## Material:

Gehäuse: UP-GF 25-30%

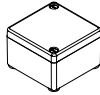
Dichtung: PU geschäumt

Details siehe „Technische Informationen“.

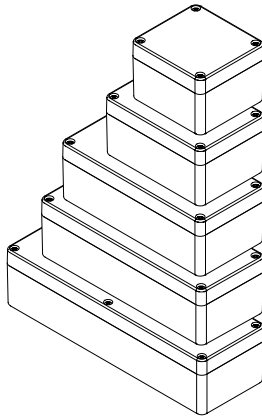


## Gehäusegrößen

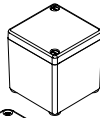
P 303



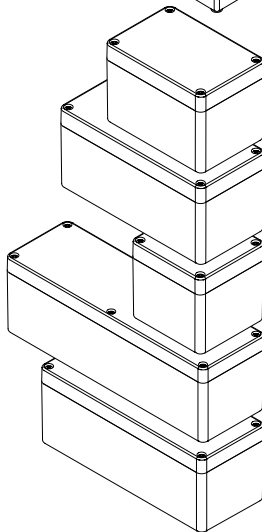
P 305  
 P 311  
 P 316  
 P 319  
 P 322



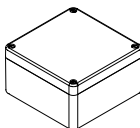
P 323



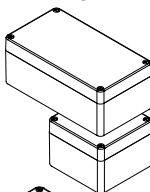
P 324  
 P 325  
 P 326  
 P 327  
 P 329



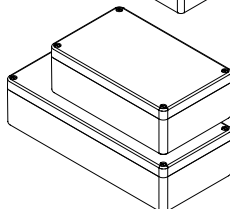
P 330



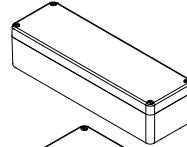
P 331  
 P 332



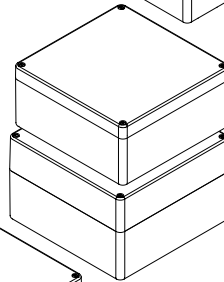
P 333  
 P 334



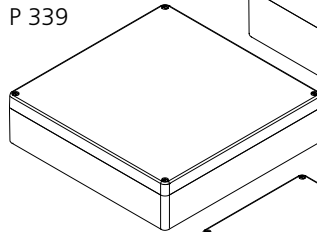
P 336



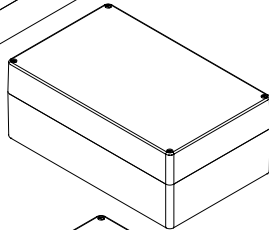
P 337  
 P 338



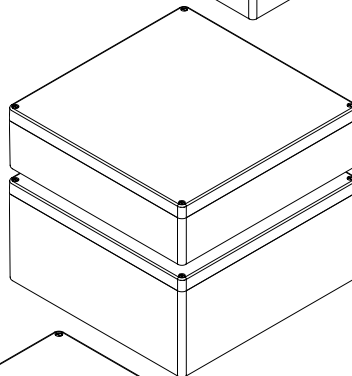
P 339



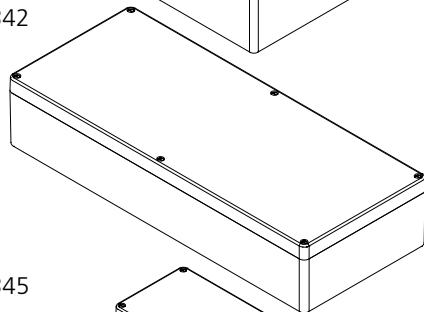
P 340



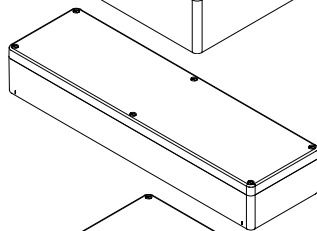
P 341  
 P 3412



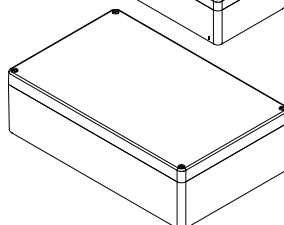
P 342



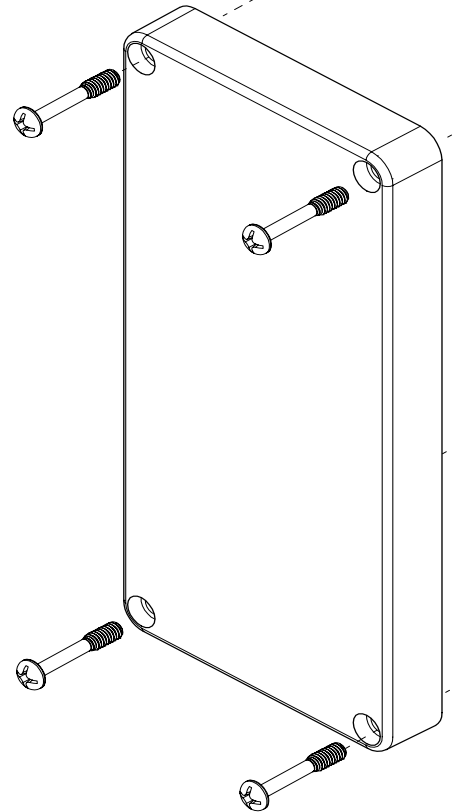
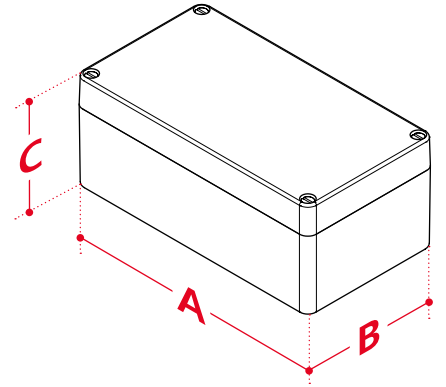
P 345



P 355



## Bauvarianten

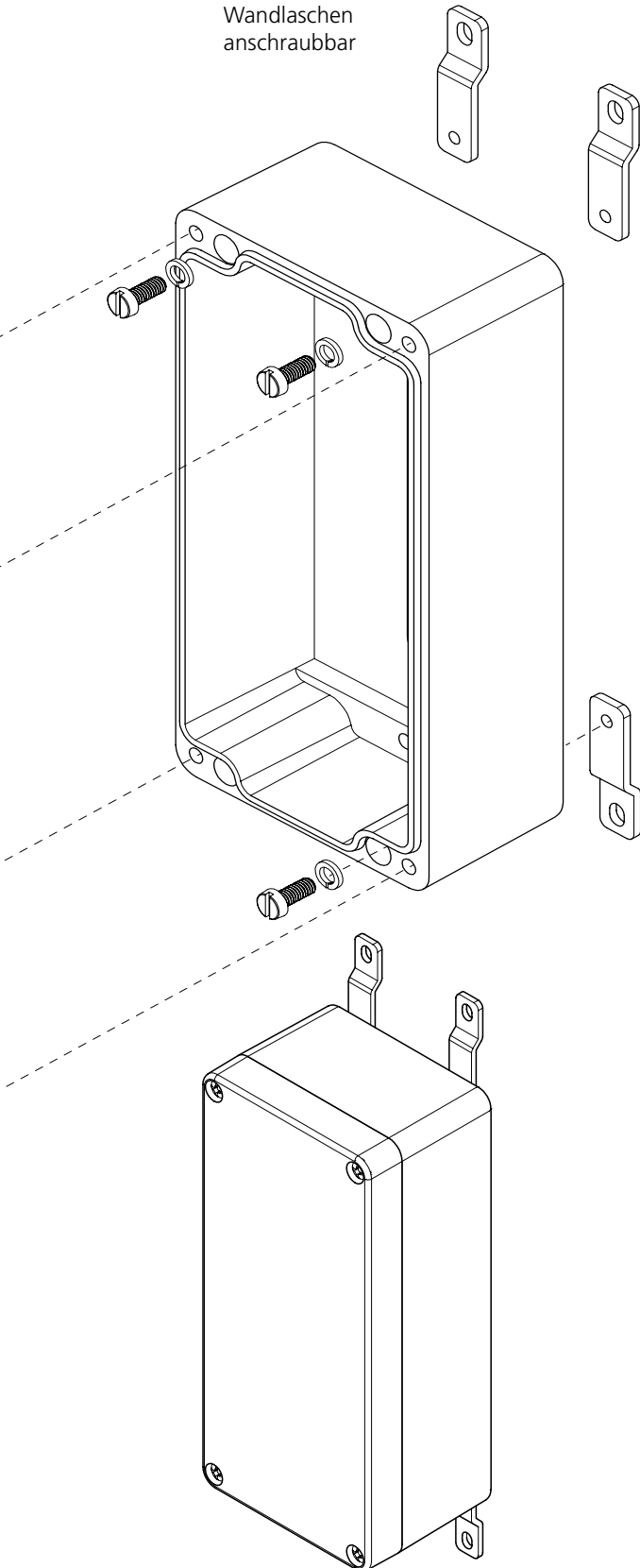


**BOPLA**

A Phoenix Mecano Company

# Euromas Polyester

Industrie

Wandlaschen  
anschraubbar

## Abmessungen

Modell	A	B	C	SIL*
P 303	55	55	37.5	
P 305	80	75	56.5	✓
P 311	110	75	56.5	✓
P 316	160	75	56.5	✓
P 319	190	75	56.5	✓
P 322	230	75	56.5	✓
P 323	55	55	59	✓
P 324	110	75	75.5	✓
P 325	160	75	75.5	✓
P 326	80	75	75.5	✓
P 327	230	75	75.5	✓
P 329	190	75	75.5	✓
P 330	160	160	91	✓
P 331	220	120	91	✓
P 332	122	120	91	✓
P 333	260	160	91	✓
P 334	360	160	91	✓
P 336	320	100	81	✓
P 337	255	250	121	✓
P 338	255	250	161	✓
P 339	360	360	90.8	✓
P 340	400	250	161	✓
P 341	400	405	121	✓
P 3412	400	405	201	✓
P 342	600	250	121	✓
P 345	560	160	91	✓
P 355	400	250	121	✓

\*SIL = mit Silikondeckeldichtung

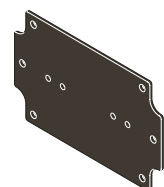
## Zubehör

Kreuzlochschrauben  
plombierbarErdleiterschienen mit  
KlemmstückenWandlaschen  
anschraubbar

Scharniersatz

Tragschienen  
TH 15, G 32, TH 35

Mastbefestigung

Montageplatten in  
diversen Ausführungen



## Produktvorteile



Bocube Aluminium setzt mit seiner modernen Gestaltung neue Designakzente im Bereich Aluminium-Druckgussgehäuse. Die Farbe der Pulverbeschichtung kann bei Bedarf applikationsspezifisch gewählt werden. Bocube Aluminium – schützt Ihre Elektronik auch in besonders rauer Umgebung. NEU: Jetzt die verschraubbare Variante entdecken!



Die hohe Schutzart von IP69 wird mit lediglich zwei Deckelschrauben erzielt. Diese werden – wie auch alle übrigen Befestigungselemente – unsichtbar unter Designabdeckungen montiert.



Dank des integrierten Scharniers ist ein komfortabler Zugang zum Innenraum gewährleistet und Verdrahtungen zwischen Baugruppen in Deckel und Unterteil werden perfekt geschützt.



Das Unterteil verfügt über eine eingeformte Aufnahme für Druckausgleichsmembranen, die werkseitig „aktiviert“ wird.



Sämtliche Gehäusekomponenten sind in Metall ausgeführt und somit optimal für den Einsatz in rauen Umgebungsbedingungen geeignet.



**Quick-Finder:**  
[www.bopla.de/00](http://www.bopla.de/00)

## Anwendungsbeispiele



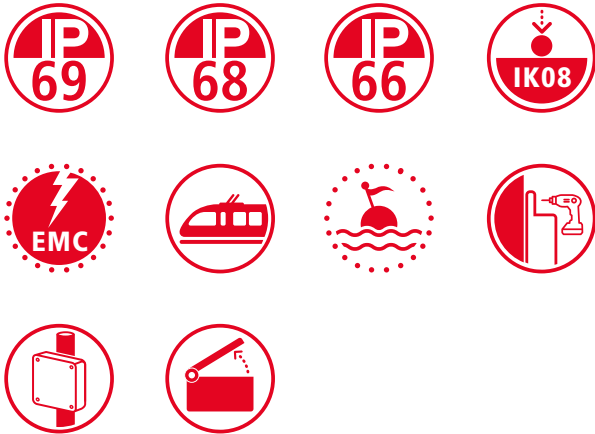


**BOPLA**

A Phoenix Mecano Company

# Bocube Alu

Industrie



## Farbton:

- Lichtgrau, ähnlich RAL 7035
- Graphitgrau, ähnlich RAL 7024

Sonderfarben auf Anfrage

## Schutzart:

IP66 / IP68 (1,2 m - 2 Std.) / IP 69 DIN EN 60529  
höhere Schutzart auf Anfrage

## Material:

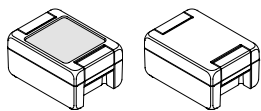
Gehäuse: GD Al Si 12; Dichtung PU geschäumt  
Scharniere / Abdeckungen: Al Mg Si 0,5  
pulverbeschichtet oder naturfarben eloxiert

Details siehe „Technische Informationen“.

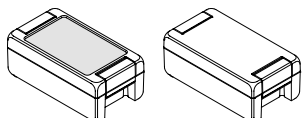


## Gehäusegrößen

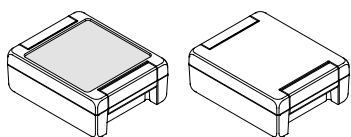
BA 100806



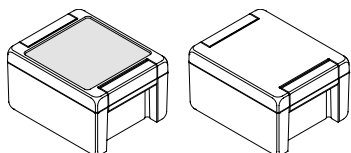
BA 140806



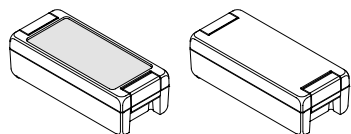
BA 141306



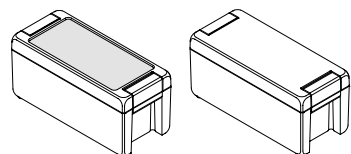
BA 141309



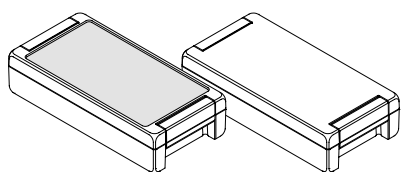
BA 180806



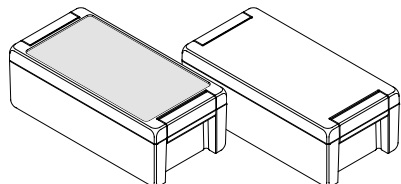
BA 180809



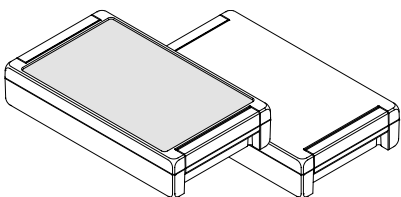
BA 241306



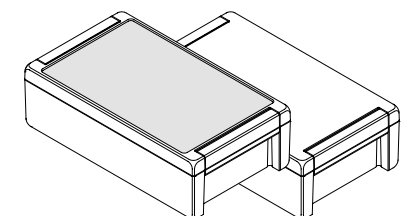
BA 241309



BA 281706



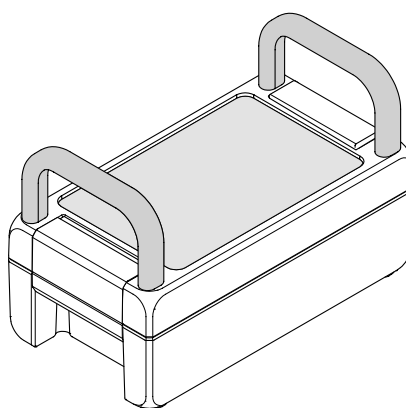
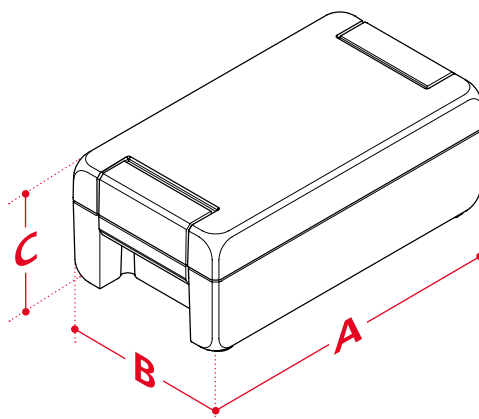
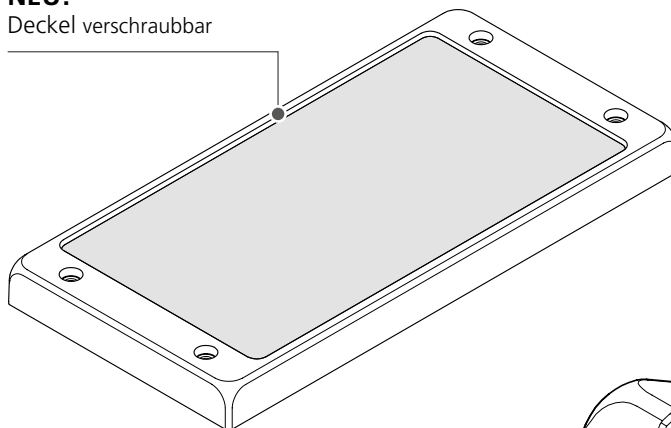
BA 281709



## Bauvarianten

**NEU!**

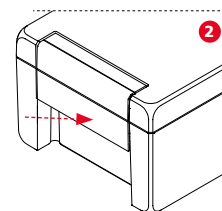
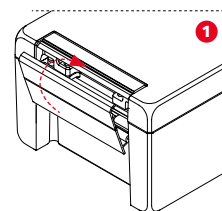
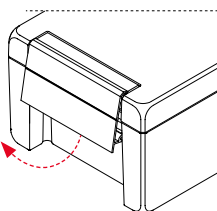
Deckel verschraubbar



### Schnellverschluss optional

Öffnen

Schließen





**BOPLA**

A Phoenix Mecano Company

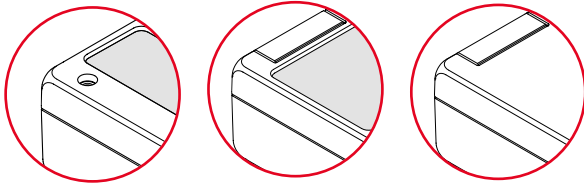
# Bocube Alu

## Deckelvarianten

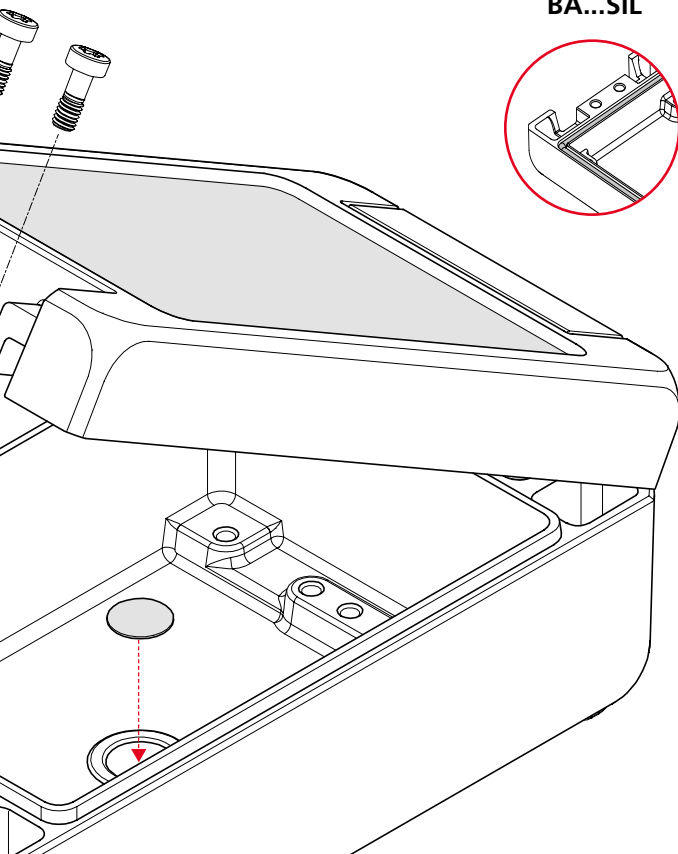
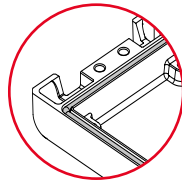
BA-S...

BA...F

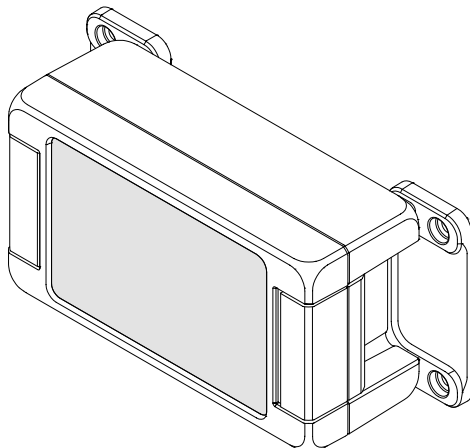
BA...



BA...SIL



**Wandlaschen**  
von innen anschraubbar



## Abmessungen

Modell	A	B	C	SIL*
BA 100806...	121	86	60	✓
BA 140806...	159	86	60	✓
BA 141306...	159	128	60	✓
BA 141309...	159	128	90	✓
BA 180806...	199	86	60	✓
BA 180809...	199	86	90	✓
BA 241306...	259	128	60	✓
BA 241309...	259	128	90	✓
BA 281706...	299	173	60	✓
BA 281709...	299	173	90	✓

\*SIL = mit Silikondeckeldichtung

## Zubehör



Wandlaschen



Schnellverschluss



Griffset



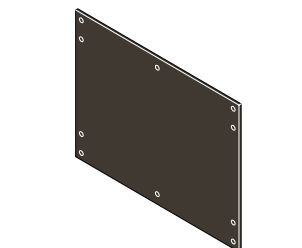
Druckausgleichsmembrane DAE



Tragschienen  
TH 15, G 32, TH 35



Mastbefestigung



Montageplatten in diversen  
Ausführungen

## Produktvorteile



Euromas Alu ist ein besonders robustes, klassisches Industriegehäuse in Aluminiumguss. Die Farbe der Pulverbeschichtung lässt sich bei Bedarf anwendungsspezifisch gestalten.



Die eingeschäumte Dichtung sorgt für eine hohe Schutzart. Höhere Temperaturbeständigkeit kann alternativ mit einer Silikon-dichtung erreicht werden. Eine spezielle EMV-Version ist auf Anfrage erhältlich und sorgt für eine leitfähige Verbindung zwischen Deckel und Unterteil.

Bei Bedarf ermöglicht ein transparenter Deckel Einblick ins Gehäuse.



Leiterkarten und Tragschienen können über vorgeschrittene Gewinde im Unterteil montiert werden. Erdungsschrauben sind standardmäßig im Lieferumfang enthalten.

Spezielle Ausführungen mit einer F05-Aufnahme für Anwendungen an Stellantrieben und Ventilen.



**Quick-Finder:**  
[www.bopla.de/01](http://www.bopla.de/01)

## Anwendungsbeispiele





**BOPLA**

A Phoenix Mecano Company

# Euromas Alu | F05

Industrie



## Farbton:

● Silbergrau, ähnlich RAL 7001

Sonderfarben auf Anfrage

## Schutzart:

IP66 / DIN EN 60529, höhere Schutzart auf Anfrage

## Material:

Gehäuse: G Al Si 12

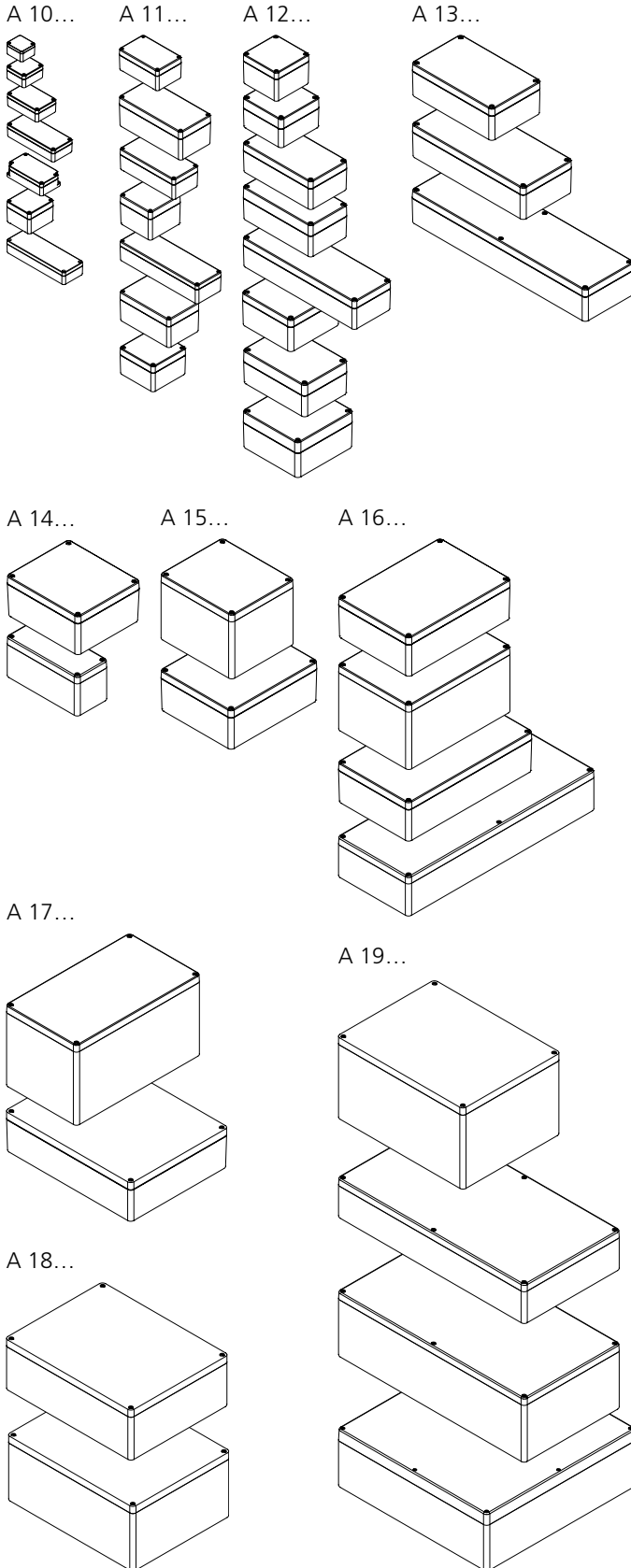
Dichtung: PU geschäumt

Details siehe „Technische Informationen“.

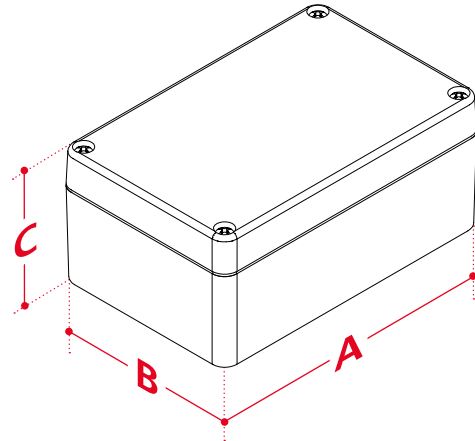




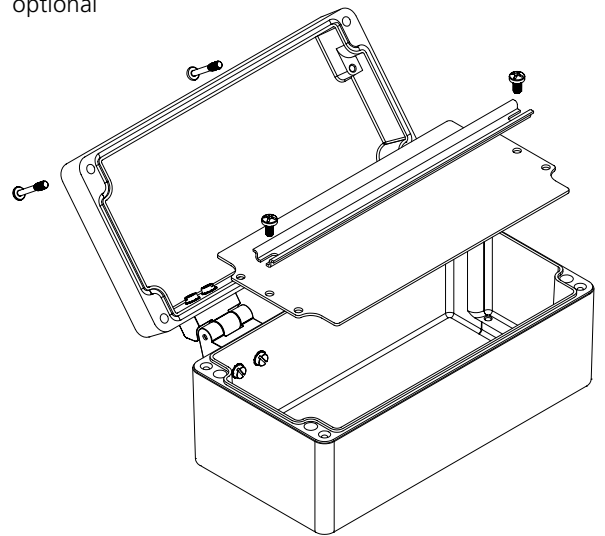
## Gehäusegrößen



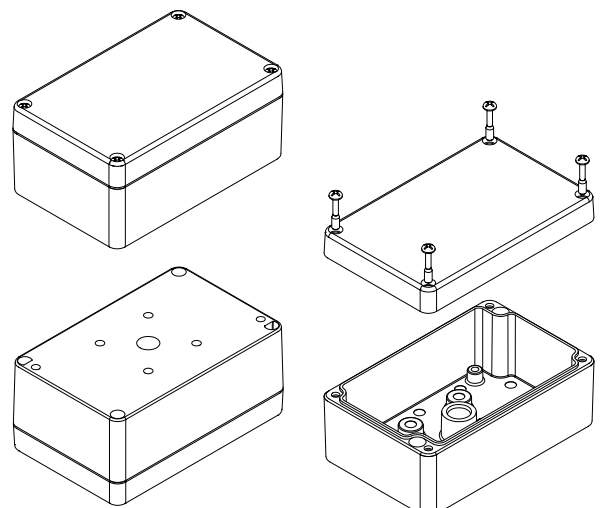
## Bauvarianten



**Variante mit Scharnier**  
 optional



**Variante mit F05-Aufnahme**  
 V 215 F05



**BOPLA**

A Phoenix Mecano Company

# Euromas Alu | F05

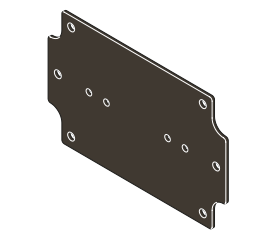
## Zubehör

Kreuzlochschrauben  
plombierbarInnensechskantschrauben  
plombierbar

Scharniersatz

Wandlaschen  
rückseitig anschraubbarErdleiterschienen mit  
montierten Klemmstücken

Mastbefestigung

Tragschienen  
TH 15, G 32, TH 35Montageplatten in diversen  
Ausführungen

## Abmessungen

Modell	A	B	C	SIL*
A 100	50	45	30	✓
A 101	58	64	34	✓
A 102	98	64	34	✓
A 103	150	64	34	✓
A 104	115	64	34.5	✓
A 105	75	80	57	✓
A 106	185.5	64	34.5	✓
A 110	125	80	57	✓
A 110 F05	125	80	57	
A 114	200	100	81	✓
A 115	175	80	57	✓
A 116	100	100	81	✓
A 117	250	80	52	✓
A 118	160	100	81	✓
A 119	122	120	81	✓
A 120	122	120	91	✓
A 121	140	140	91	✓
A 122	220	120	81	✓
A 123	220	120	91	✓
A 124	360	120	81	✓
A 125	160	160	91	✓
A 126	200	140	91	✓
A 127	180	180	101	✓
A 130	260	160	91	✓
A 131	280	180	101	✓
A 135	360	160	91	✓
A 138	560	160	91	✓
A 140	200	230	111	✓
A 145	230	100	111	✓
A 150	200	230	180	✓
A 155	280	230	111	✓
A 160	330	230	111	✓
A 165	330	230	181	✓
A 168	400	230	111	✓
A 169	600	230	111	✓
A 170	400	230	225	✓
A 175	400	310	111	✓
A 180	400	310	141	✓
A 185	400	310	181	✓
A 190	400	310	227	✓
A 196	600	310	111	✓
A 197	600	310	181	✓
A 198	600	600	202.5	✓

\*SIL = mit Silikondeckeldichtung

## Produktvorteile



Polysafe besteht aus glasfaserverstärktem Polyester und bietet eine extrem hohe mechanische Beständigkeit gegenüber Chemikalien und UV-Einstrahlung. Alle außenliegenden Komponenten sind in Kunststoff ausgeführt – dadurch ergibt sich ein maximaler Korrosionsschutz.



Komfortable Demontage der Tür für Montage- und Servicefälle. Hoher mechanischer Schutz und Stabilität durch innenliegende Scharniere.



Ein zuverlässiges Verschlussystem bietet eine Schutzart bis zu IP 66. Es stehen verschiedene Schlösser zur Verfügung. Ein Austausch ist jederzeit auch durch den Endanwender möglich.



Außenliegende Schraubkanäle zur direkten Wandmontage. Optional stehen dafür auch Wandlaschen zur Verfügung.



Eine im Gehäuse integrierte Schutzabdeckung verhindert das Eindringen von Tropfwasser beim Öffnen der Tür.



**Quick-Finder:**  
[www.bopla.de/42](http://www.bopla.de/42)





**BOPLA**

A Phoenix Mecano Company

# Polysafe

Industrie



## Farbton:

● Lichtgrau, ähnlich RAL 7035

## Schutzart:

Modellabhängig bis IP66 DIN EN 60529

Schlagfestigkeit IK10 nach IEC 62262

## Material:

Gehäuse: Glasfaserverstärktes Polyester

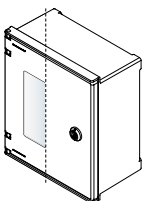
Dichtung: PU geschäumt

Details siehe „Technische Informationen“.

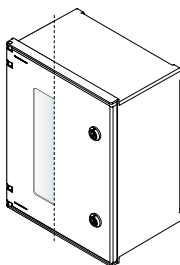


## Gehäusegrößen

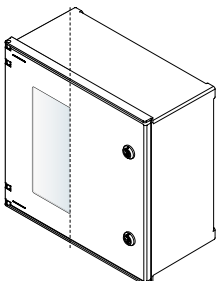
PS 321



PS 432



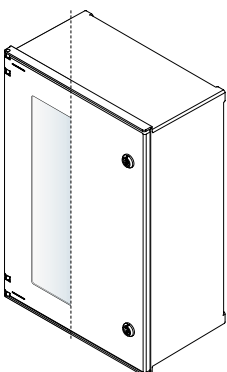
PS 442



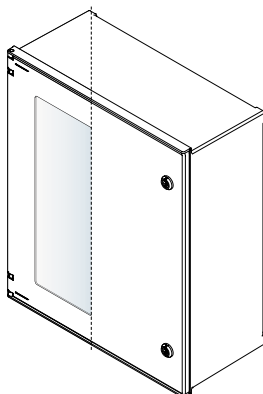
PS 542



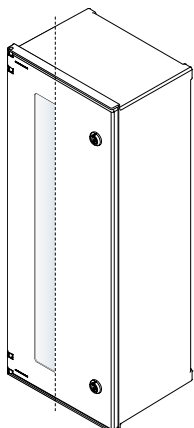
PS 642



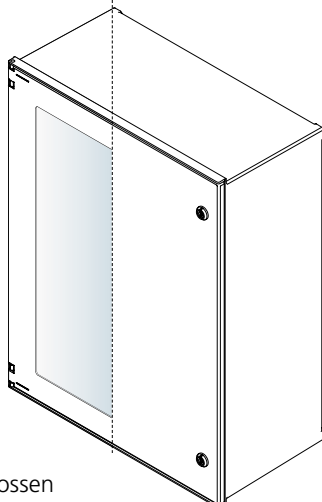
PS 652



PS 832

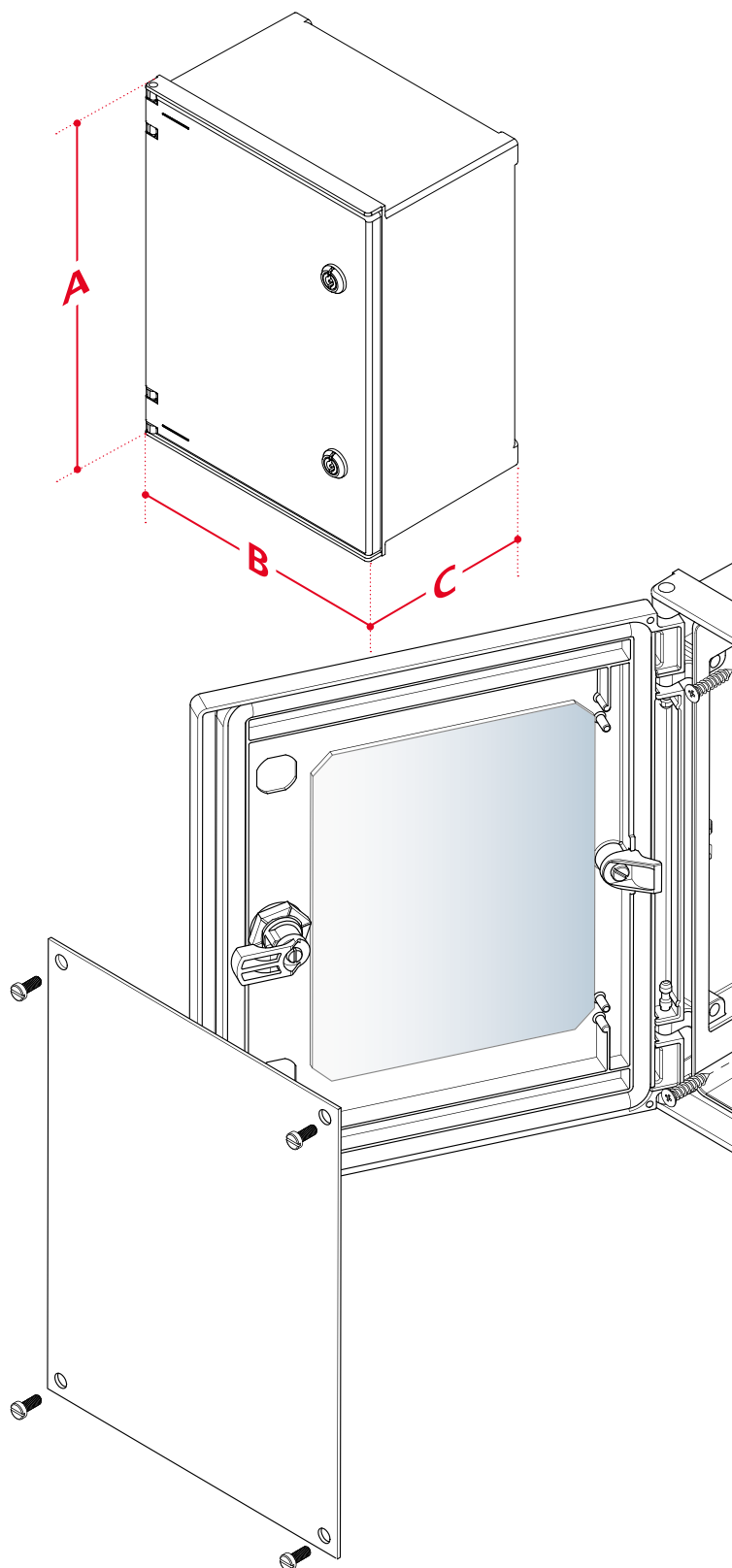


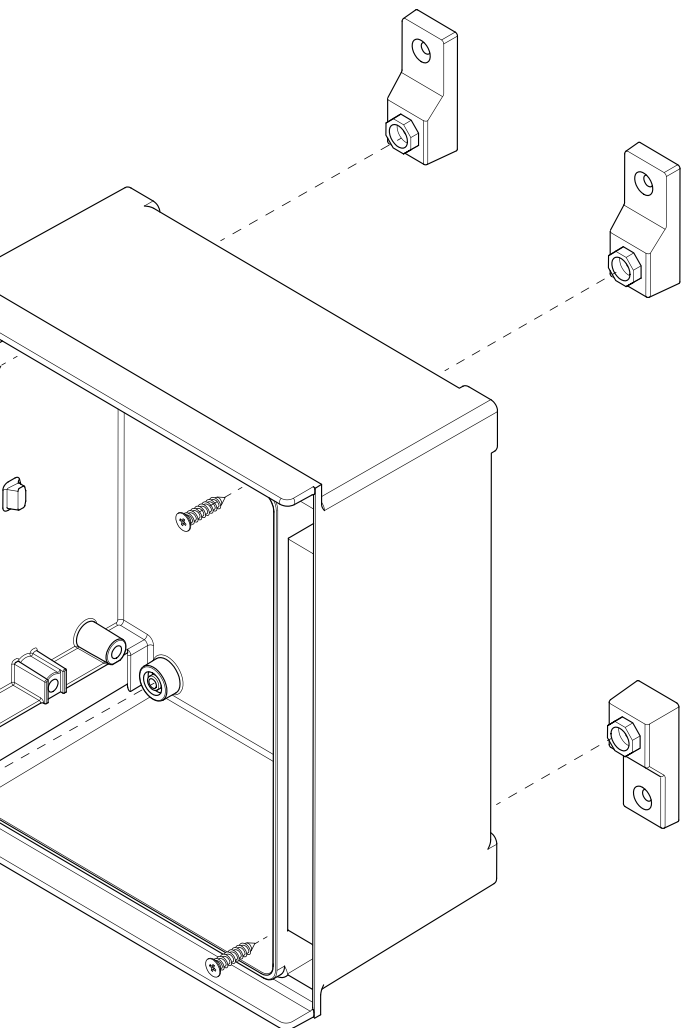
PS 862



Die Tür ist wahlweise geschlossen oder mit Sichtfenster (-T) erhältlich.

## Bauvarianten





## Abmessungen

Modell	A	B	C
PS 321(-T)	300	250	140
PS 432(-T)	400	300	200
PS 442(-T)	400	400	200
PS 542(-T)	500	400	200
PS 642(-T)	600	400	230
PS 652(-T)	600	500	230
PS 832(-T)	800	300	230
PS 863(-T)	800	600	300

## Zubehör



Innentür mit Schloss



Metallgestell für Installations-einbaugeräte nach DIN 43880



Türsicherung



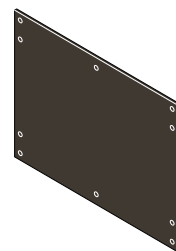
Diverse Schlösser



Wandlaschen



Mastbefestigung



Montageplatten in diversen Ausführungen