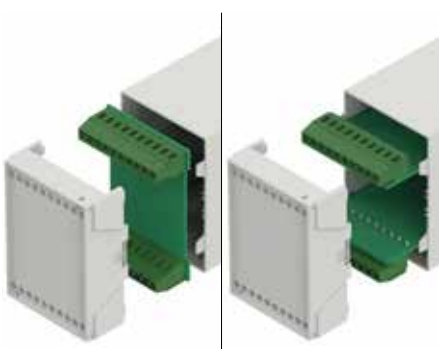


## Преимущества продукции



CombiNorm-Classiс – это многофункциональная модульная система корпусов для установки на DIN-рейки согласно DIN EN 60715 TH 35. Прямоугольная конструкция обеспечивает оптимальное использование внутреннего пространства при сохранении компактных пропорций.



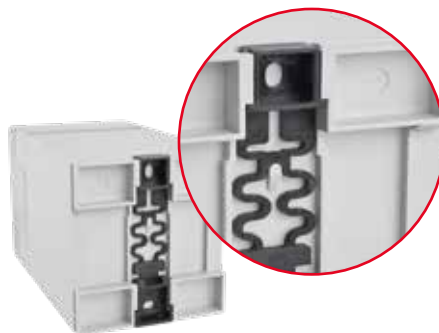
Специальные винтовые клеммы предусмотрены для двух различных вариантов установки печатных плат: плата вставляется горизонтально и плата монтируется параллельно лицевой части корпуса.



Горизонтально устанавливаемые платы можно также вставлять в колодку с зажимами, что обеспечивает быструю замену неисправных устройств при техобслуживании. В качестве опоры для печатной платы необходимо установить STL-адаптер CNA 100.



Для защиты чувствительных элементов управления можно закрыть лицевую часть корпуса прозрачным защитным кожухом. Этот кожух может откидываться вверх или вниз, либо полностью сниматься на выбор заказчика.



Кроме того, корпус CombiNorm-Classiс подходит для монтажа непосредственно на стену. Для этого адаптер несущей рейки просто поворачивается на 180°.



Quick-Finder:  
[www.bopla.de/65](http://www.bopla.de/65)

## Примеры использования



# CombiNorm-Classic



## Цвет:

● Светло-серый, похожий на RAL 7035

Специальные цвета - по запросу

## Класс защиты:

Корпус: IP40 / DIN EN 60529

Клеммы: IP20 / DIN EN 60529

## Материал:

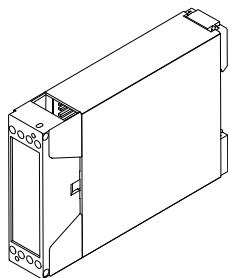
Корпус: ABS, V-0 Материал по запросу

Подробнее см. «Техническая информация».

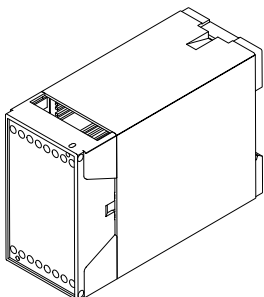


## Размеры корпуса

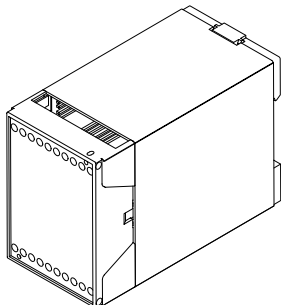
CN 22 AK



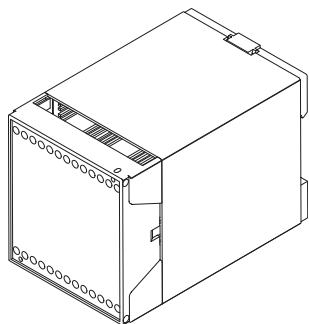
CN 45 AK



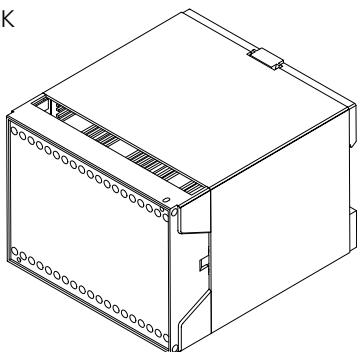
CN 55 AK



CN 70 AK



CN 100 AK



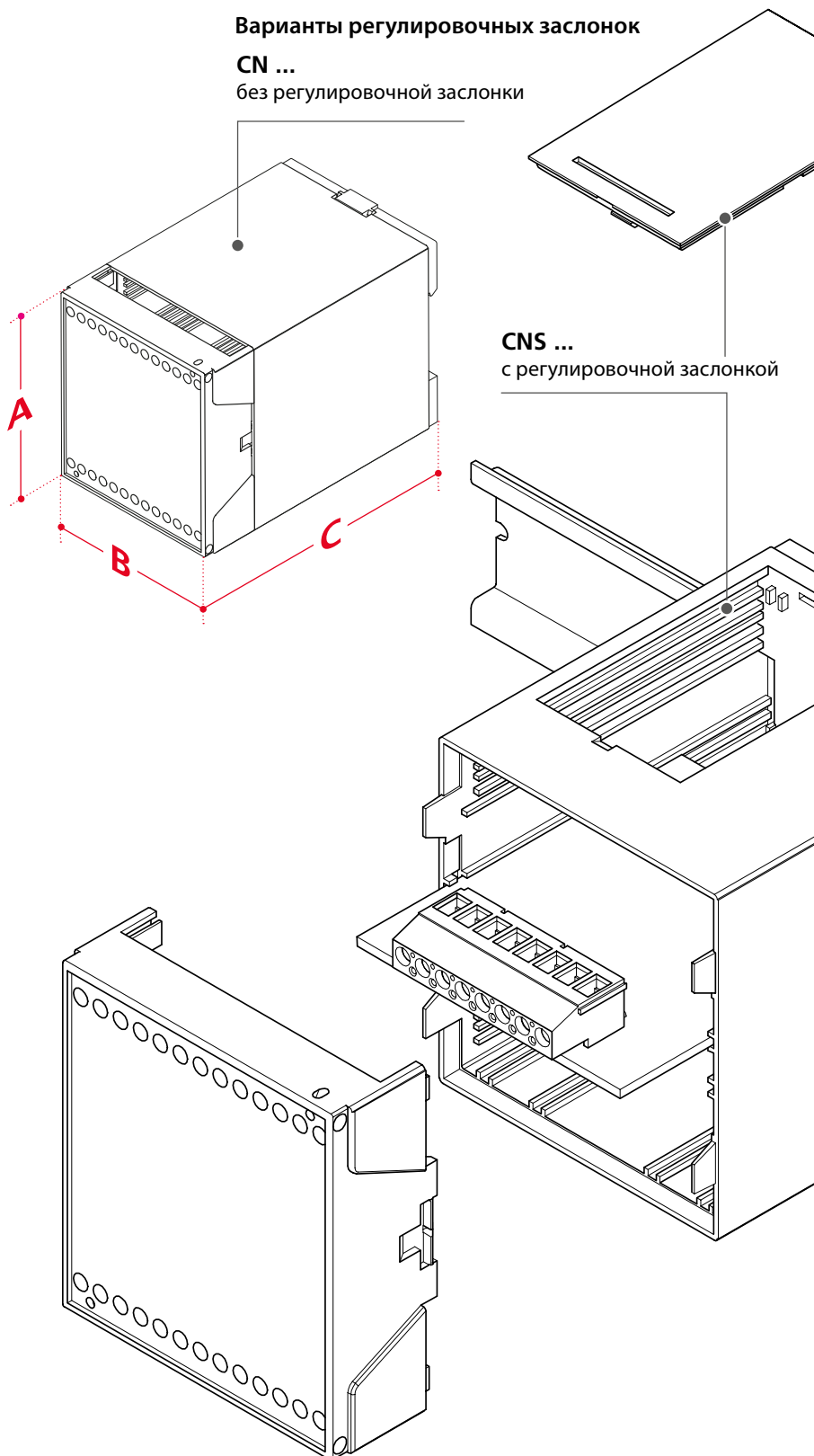
## Пример конструкции

Основной профиль

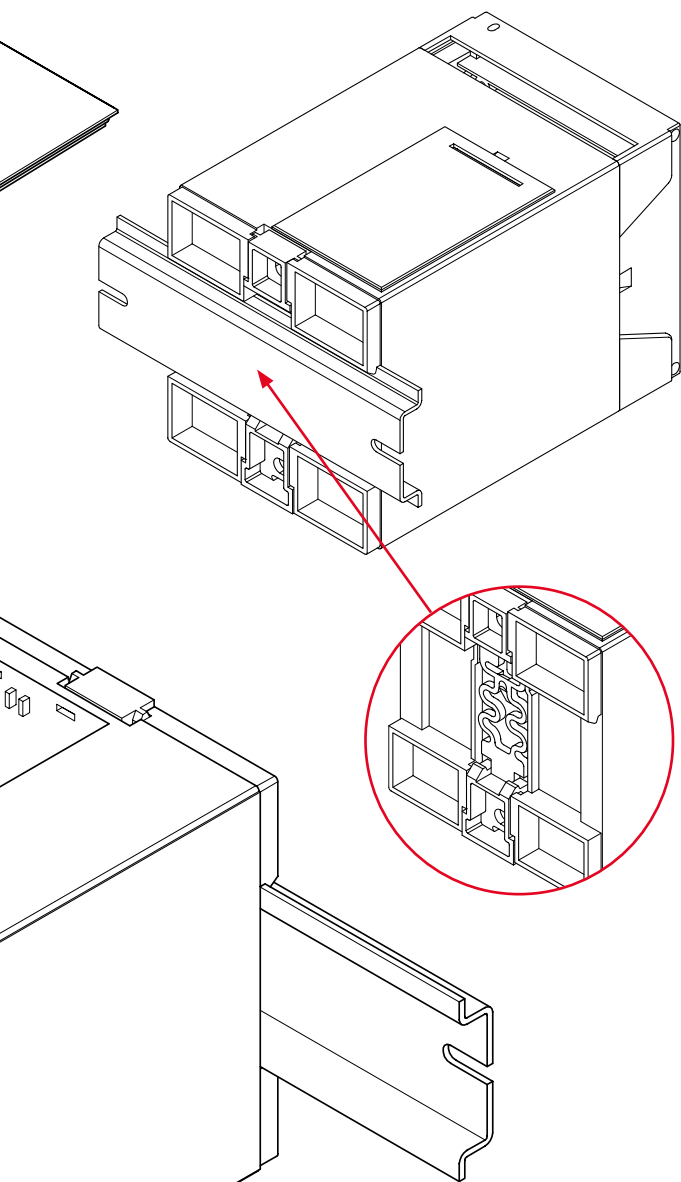
Варианты регулировочных заслонок

CN ...  
без регулировочной заслонки

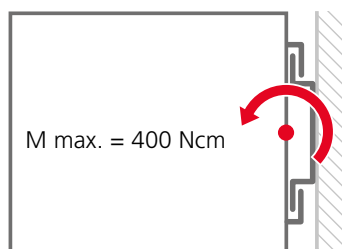
CNS ...  
с регулировочной заслонкой



# CombiNorm-Classic



**Устойчивость к нагрузкам  
кронштейна DIN-рейки**



## Габариты

Модель	A	B	C
CN(S) 22 AK	22.5	75	109.5
CN(S) 45 AK	45	75	109.5
CN(S) 55 AK	55	75	109.5
CN(S) 70 AK	70	75	109.5
CN(S) 100 AK	100	75	109.5

## Аксессуары



Соединительные клеммы для параллельных лицевой части и горизонтально вставляемых печатных плат, а также колодки штекерного разъема для припаивания к горизонтально вставляемым печатным платам.



Складные кожухи



Маркировочный стикер для клемм, самоклеющийся



Планка с заглушками для неиспользуемых клемм, состоящая из 19 открепляемых заглушек

## Преимущества продукции



За счет ступенчатого расположения двух рядов клемм корпус CombiNorm-Compact обеспечивает большое количество подключений при минимальной ширине корпуса. Таким образом, можно, в частности, реализовать модульные системы, которые будут занимать минимальную площадь на DIN-рейке.



Ступенчатое расположение печатных плат требует наличия печатных плат с соответствующим профилем. Кроме того, доступны варианты корпусов и для более экономичных прямоугольных печатных плат. Один из таких вариантов – это универсальный корпус без предварительно заданного расположения клемм.



Паз для печатной платы расположен параллельно с лицевой панелью для установки, к примеру, передних элементов управления.



Соединительные клеммы предназначены специально для использования в корпусах CombiNorm-Compact. Доступны 2-полюсные и 3-полюсные клеммы.



Лицевые панели могут быть фиксированными или съемными на выбор заказчика. Прозрачный вариант обеспечивает прямой обзор внутреннего пространства корпуса.



Quick-Finder:  
[www.bopla.de/66](http://www.bopla.de/66)

## Примеры использования



# CombiNorm-Compact



**Цвет:**

● Светло-серый, похожий на RAL 7035

Специальные цвета - по запросу

**Класс защиты:**

Корпус: IP40 / DIN EN 60529

Корпус: IP30 / DIN EN 60529 с вентиляционными прорезями

Клеммы: IP20 / DIN EN 60529

**Материал:**

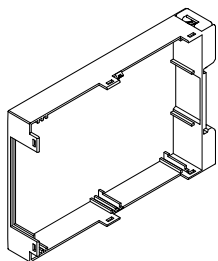
Корпус: PA 6.6-FR (V-0)

Подробнее см. «Техническая информация».

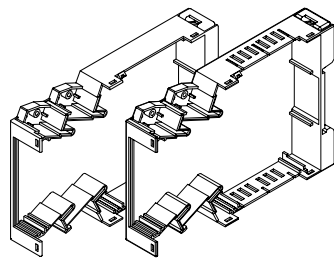


## Размеры корпуса

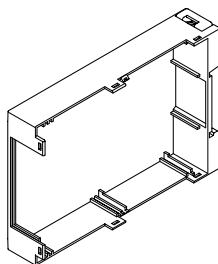
CN 19 GU



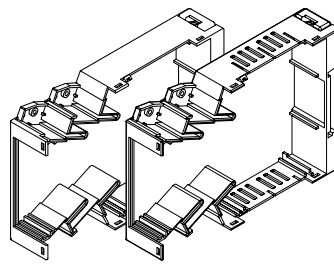
CN 19 GK / CN 19 GK-L



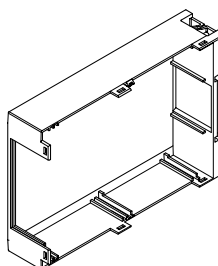
CN 22 GU



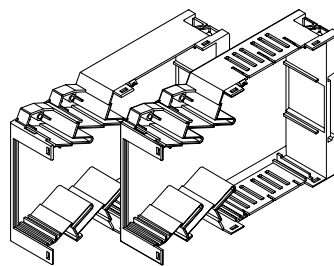
CN 22 GK / CN 22 GK-L



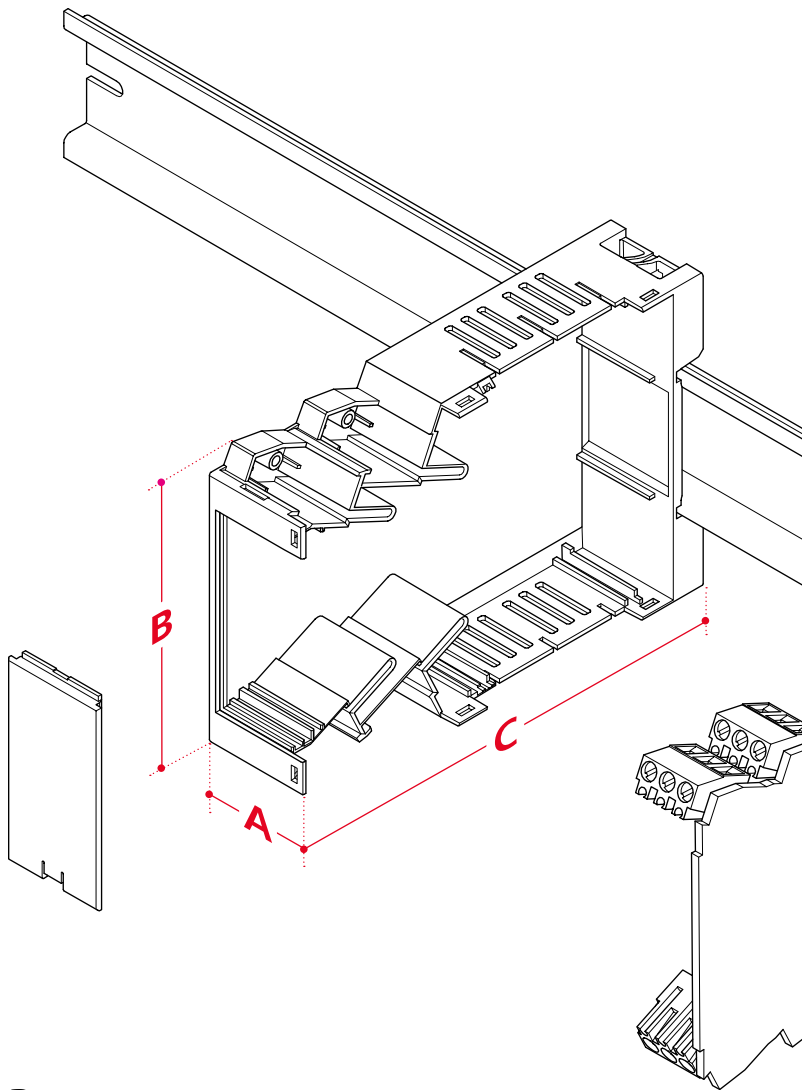
CN 26 GU



CN 26 GK / CN 26 GK-L



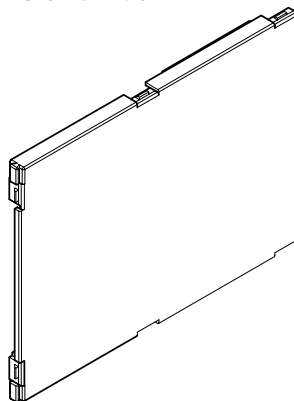
## Пример конструкции



## Варианты крышек

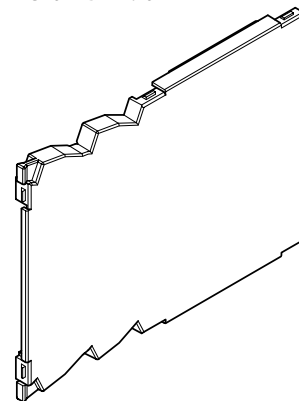
### CN-DU

для прямоугольных  
печатных плат

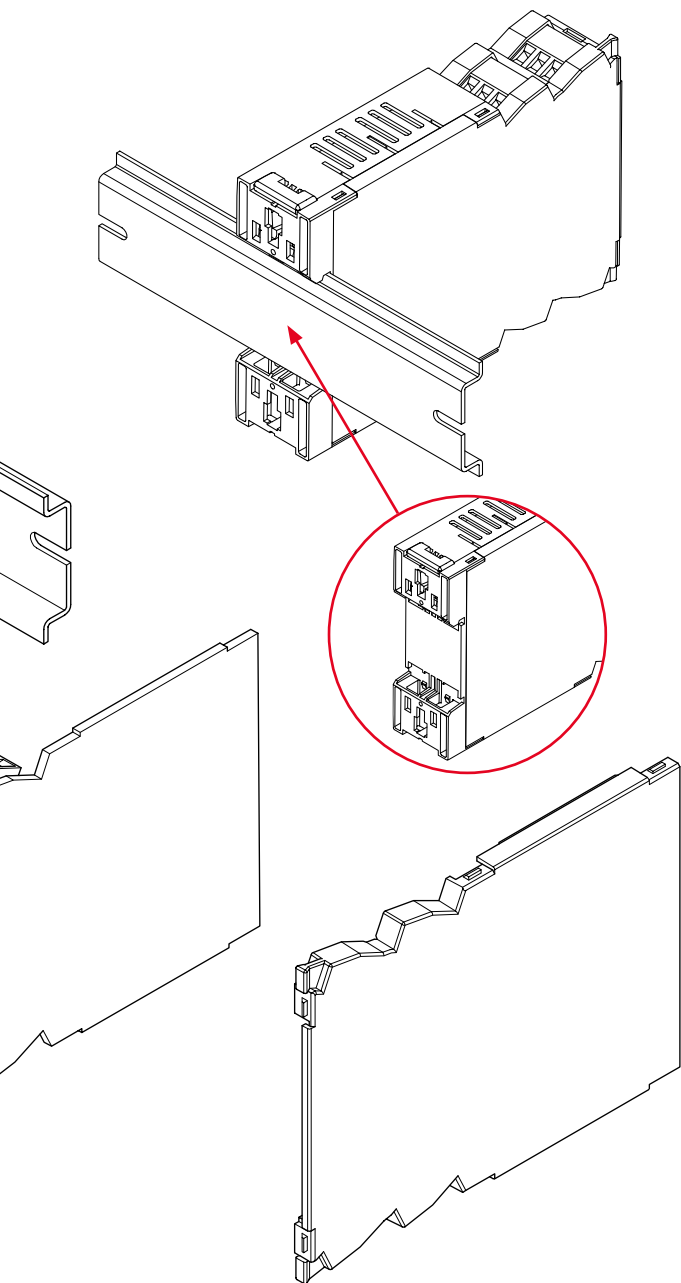


### CN-DK

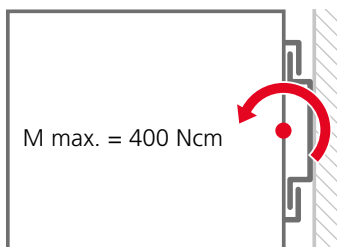
для контурных  
печатных плат



# CombiNorm-Compact



**Устойчивость к нагрузкам кронштейна DIN-рейки**



## Габариты

Модель	A	B	C
CN 19 GK (-L) / GU	19	75	110.8
CN 22 GK (-L) / GU	22.5	75	110.8
CN 26 GK (-L) / GU	26	75	110.8

## Аксессуары



Маркировочная табличка спереди, может быть установлена сверху и снизу



Заглушки для неиспользуемых клемм для CN...GK (L) PA 6.6-FR



Клеммы



Лицевая панель, прищелкивающаяся, ABSolutely прозрачная



Лицевая панель, прищелкивающаяся, PA



Лицевая панель, вставная, PA



Настенный адаптер для всех корпусов серии CN-Compact



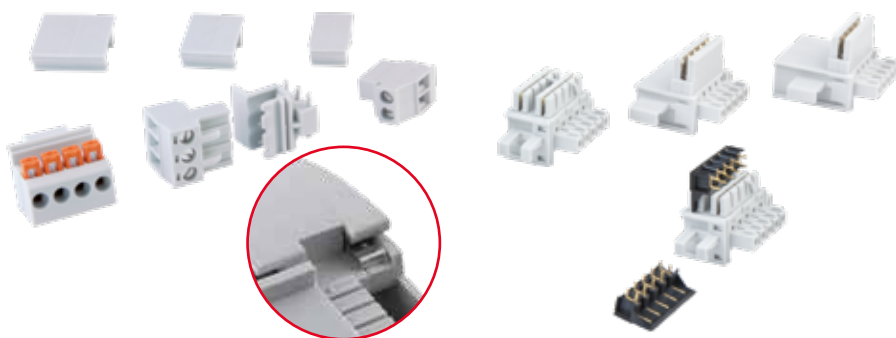
Маркировочный стикер для клемм, самоклеющийся



## Преимущества продукции



CombiNorm-Connect – это модульный корпус, который устанавливается на DIN-рейку и обеспечивает внешнее штекерное соединение печатной платы в зоне адаптера для DIN-рейки.



Доступен широкий выбор различных пружинных и винтовых клемм для проводного подключения модулей. По желанию заказчика можно создать электропроводящее соединение между печатной платой и DIN-рейкой через заземляющий контакт.



Все компоненты корпуса крепятся друг к другу без использования инструмента.

Модули соединяются между собой с помощью специальных шинных соединителей на DIN-рейке. Благодаря этому через всю систему можно проводить напряжение питания и напряжение сигналов. Отдельные модули снимаются без прерывания соединения с другими устройствами.



Компоненты корпуса доступны в различных исполнениях, которые практически без ограничений комбинируются друг с другом.



Quick-Finder:  
[www.bopla.de/67](http://www.bopla.de/67)

## Примеры использования



# CombiNorm-Connect



**Цвет:**

● Светло-серый, похожий на RAL 7035

Специальные цвета - по запросу

**Класс защиты:**

IP20 / DIN EN 60529

**Материал:**

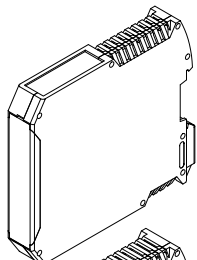
Корпус: Полиамид UL 94 V-0

Подробнее см. «Техническая информация».

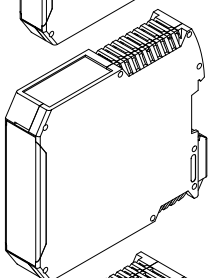


## Размеры корпуса

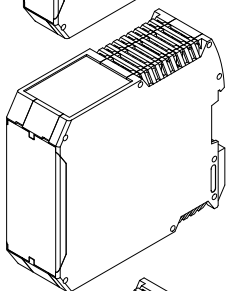
CNT 17



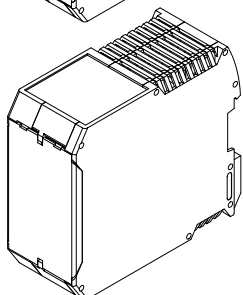
CNT 22



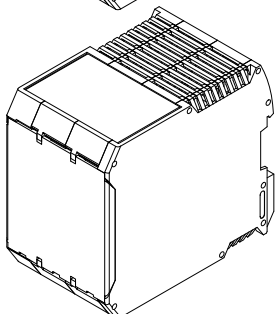
CNT 35



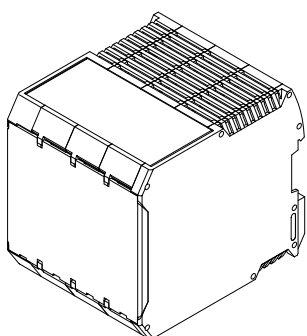
CNT 45



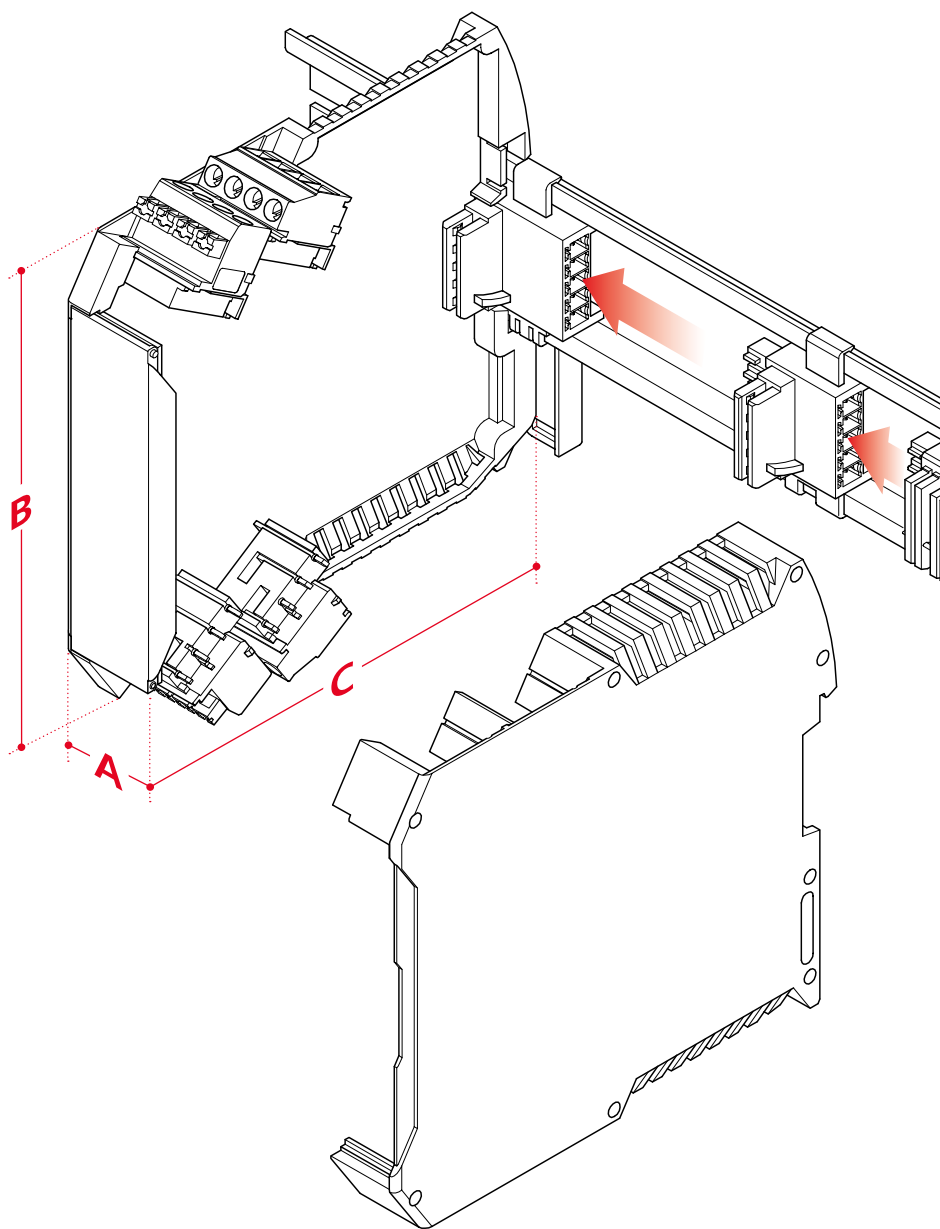
CNT 67



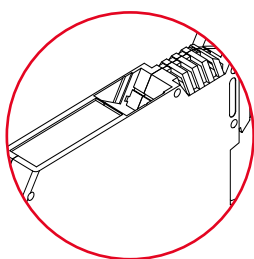
CNT 90



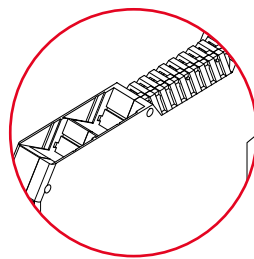
## Пример конструкции



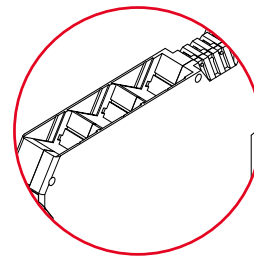
### Варианты клемм



Один уровень клемм



Два уровня клемм



Три уровня клемм

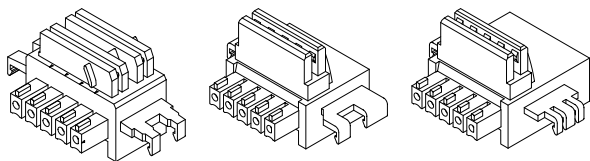
# CombiNorm-Connect

## Шинный соединитель

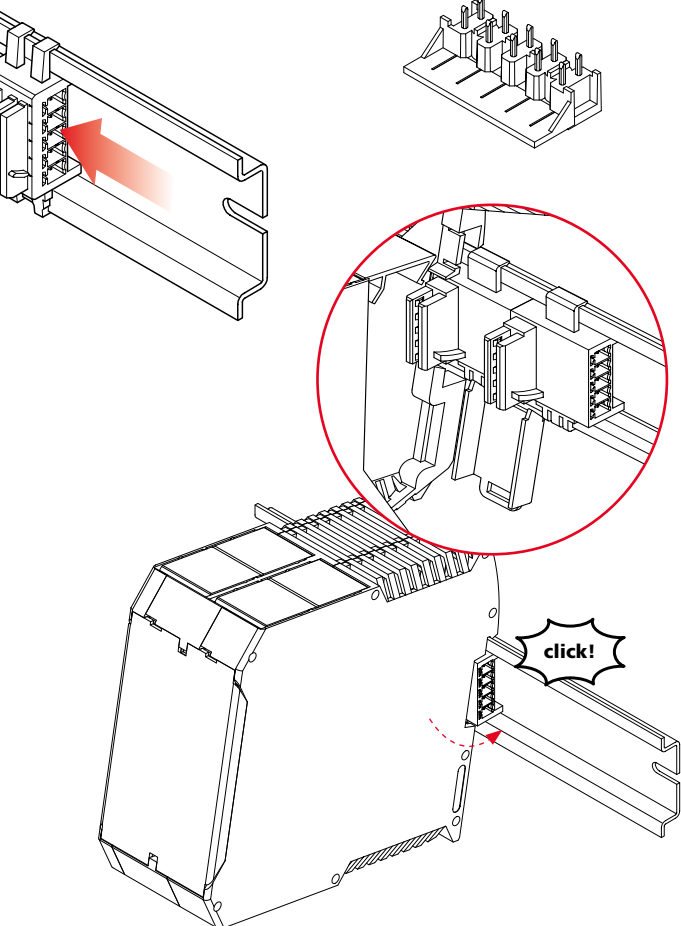
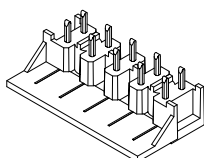
CNT-BV 12/2-5

CNT-BV 17/1-5

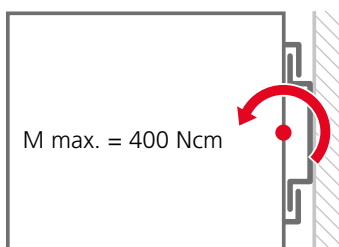
CNT-BV 22/1-5



## Штекерная колодка CNT-STL



## Устойчивость к нагрузкам кронштейна DIN-рейки



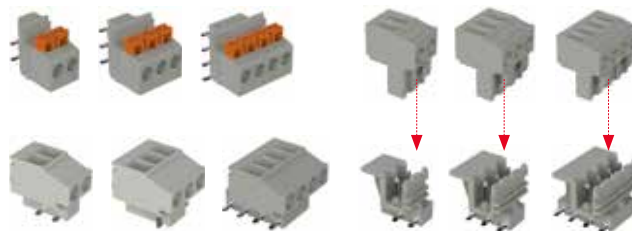
## Габариты

Модель	A	B	C
CNT 17/1-3 TB (-L)	17.5	99	114.5
CNT 22/1-4 TB (-L)	22.5	99	114.5
CNT 35/1-2-3 TB (-L)	35	99	114.5
CNT 45/1-2-4 TB (-L)	45	99	114.5
CNT 67/1-3-4 TB (-L)	67.5	99	114.5
CNT 90/1-4-4 TB (-L)	90	99	114.5
CNT 17/4-3 TB (-L)	17.5	99	114.5
CNT 22/4-4 TB (-L)	22.5	99	114.5
CNT 35/4-2-3 TB (-L)	35	99	114.5
CNT 45/4-2-4 TB (-L)	45	99	114.5
CNT 12/6-2...	12.5	99	114.5
CNT 17/6-3 TB (-L)	17.5	99	114.5
CNT 22/6-4 TB (-L)	22.5	99	114.5
CNT 35/6-2-3 TB (-L)	35	99	114.5
CNT 45/6-2-4 TB (-L)	45	99	114.5

## Шинный соединитель / Штекерная колодка

Модель	Примечание
CNT-STL	Штекерная колодка, 5-полюсная, для CNT-BV 12/2-5 для припаивания к печатной плате
CNT-BV 12/2-5	5-полюсная, для CNT-BV 12
CNT-BV 17/1-5	5-полюсная, для CNT-BV 17 и 35
CNT-BV 22/1-5	5-полюсная, для CNT-BV 22, 45, 67 и 90

## Аксессуары



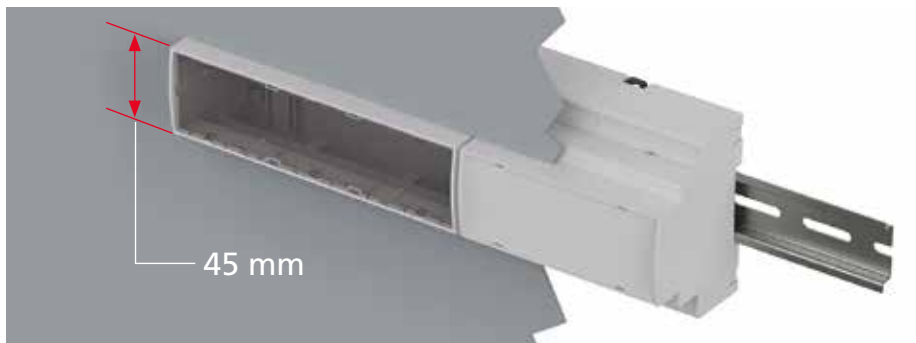
Клеммы винтового типа, цельные /из двух частей и пружинные клеммы, цельные



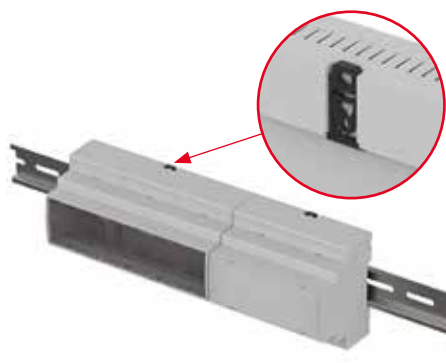
Функциональный заземляющий контакт

Заглушки

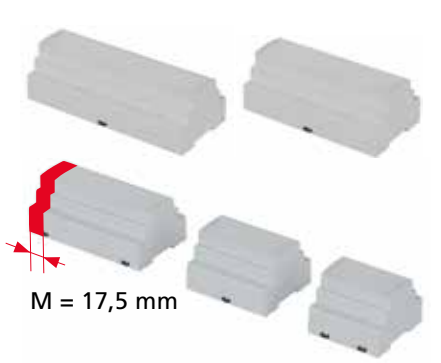
## Преимущества продукции



CombiNorm-Control – это модульная система корпусов для электронных приборов в форм-факторе согласно DIN 43880.



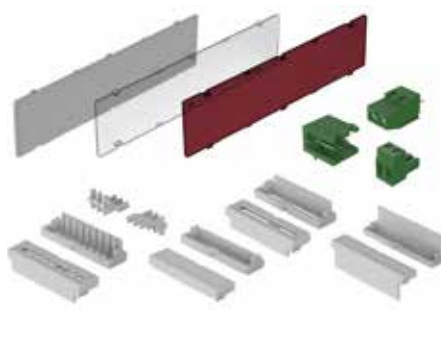
Встроенное крепление для установки на DIN-рейку обеспечивает быстрый и эффективный монтаж на несущую рейку TS35 согласно DIN EN 60715.



Доступны корпуса с различной шириной модуля (5 НР/М, 6 НР/М, 8 НР/М, 9 НР/М, 10 НР/М, 12 НР/М).



Основной корпус состоит из нескольких отдельных компонентов, которые крепятся друг к другу без использования инструмента.



С помощью разнообразного ассортимента клемм, лицевых панелей и крышек корпус гибко подстраивается под конкретный сценарий применения.



Quick-Finder:  
[www.bopla.de/87](http://www.bopla.de/87)



# CombiNorm- Control



## Цвет:

● Светло-серый, похожий на RAL 7035

Специальные цвета - по запросу

## Класс защиты:

IP20 / DIN EN 60529; Клеммы IP20 / DIN EN 60529

## Материал:

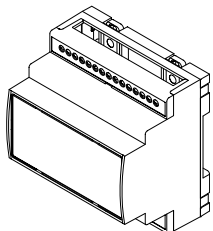
Корпус: ABS огнестойкий

Подробнее см. «Техническая информация».

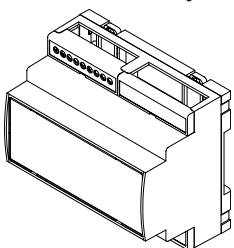


## Компоненты корпусов

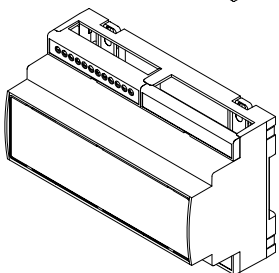
CNC 87.5



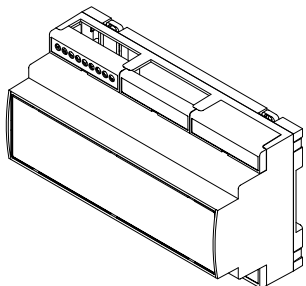
CNC 105.0



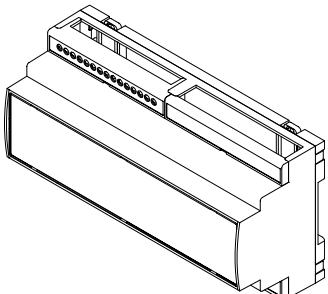
CNC 140.0



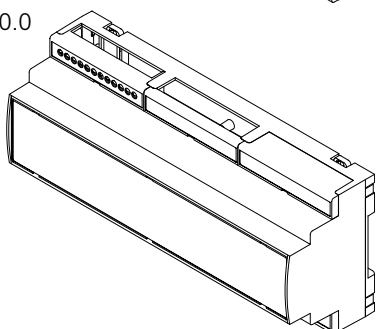
CNC 157.5



CNC 175.0

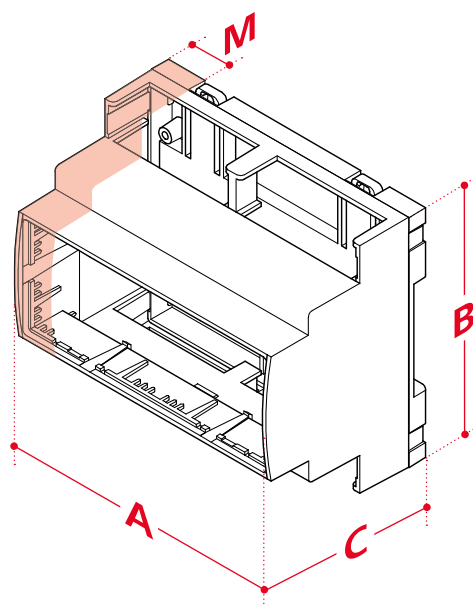


CNC 210.0



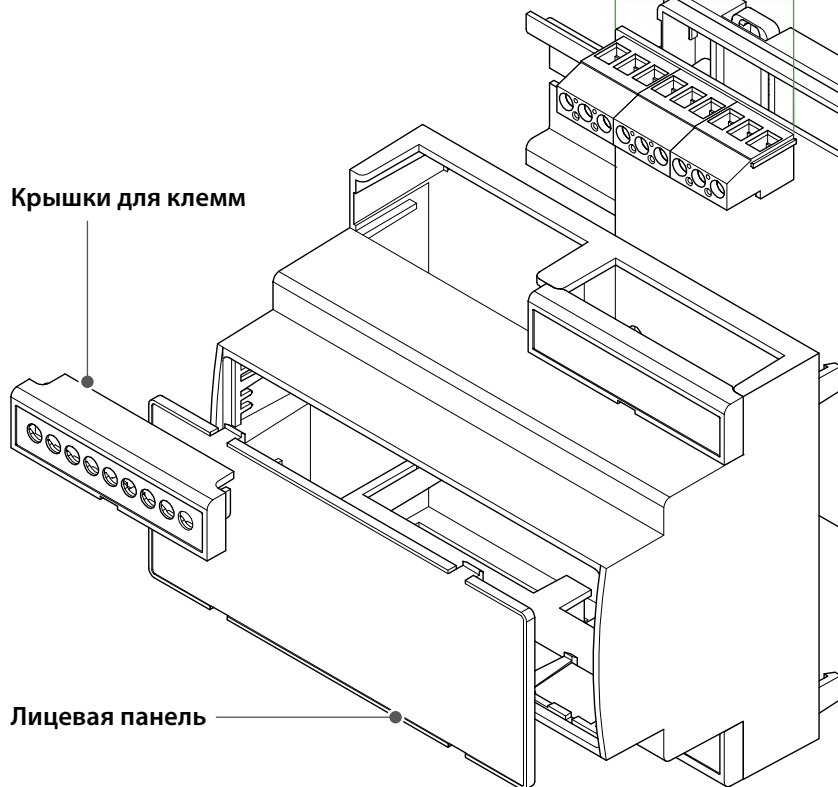
## Пример конструкции

Корпус



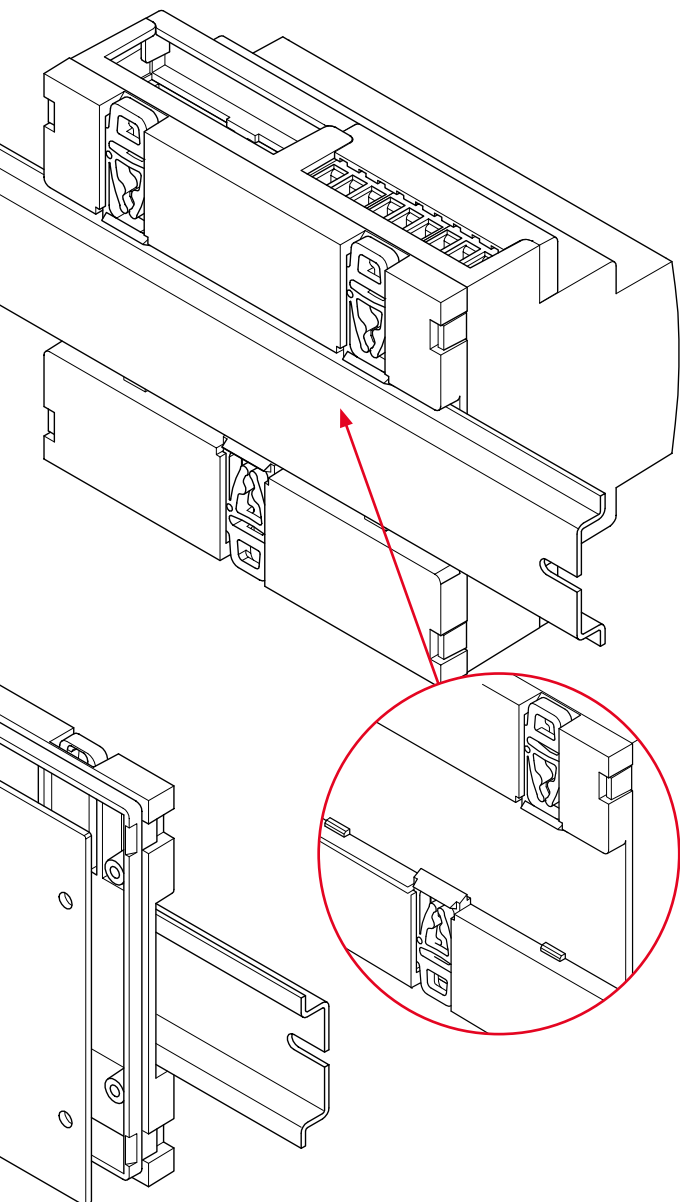
! Другие размеры  
в разработке

Крышки для клемм

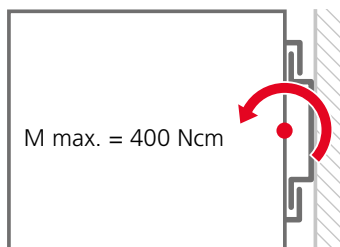


Лицевая панель

# CombiNorm- Control



**Устойчивость к нагрузкам  
кронштейна DIN-рейки**



## Габариты

Модель	A	B	C	M	П
<b>Корпус</b>					
CNC 87.5	89.2	89.8	65.2	5	30
CNC 105.0	107	89.8	65.2	6	36
CNC 140.0	159.8	89.8	65.2	8	48
CNC 157.5	159.8	89.8	65.2	9	54
CNC 175.0	177.8	89.8	65.2	10	60
CNC 210.0	213.8	89.8	65.2	12	72

M = шириной модуля (НР)

П = максимальное количество полюсов

## Комплекты корпусов



Для быстрого внедрения в проект доступны предварительно сформированные комплекты корпусов.

## Аксессуары



Соединительные клеммы



Передние панели в светло-сером, прозрачном или ИК-прозрачном исполнении (красного цвета)



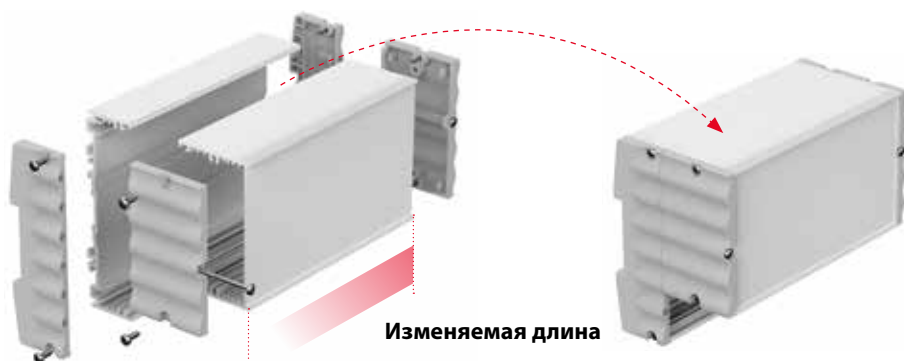
Крышки для клемм: открытые сверху, открытые спереди, для клемм с шагом 5,08 мм или закрытые



Заглушки для крышек клемм



## Преимущества продукции



Этот корпус состоит из анодированного алюминиевого профиля и может гибко адаптироваться к конкретным сценариям применения.



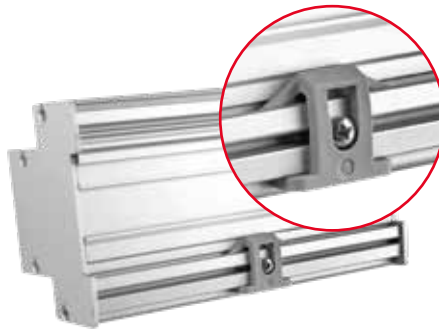
Комбинирование основных профилей с различными модульными профилями позволяет реализовывать уникальные конфигурации корпусов.



Для большего разнообразия при оформлении корпуса или беспрепятственной установки печатных плат со штекерными разъемами и элементами управления доступны разделенные варианты профиля.



Пластмассовые торцевые крышки создают визуально целостный внешний вид. Для нестандартных конфигураций мы изготавливаем крышки из анодированного листового алюминия, исходя из конкретных сценариев применения.

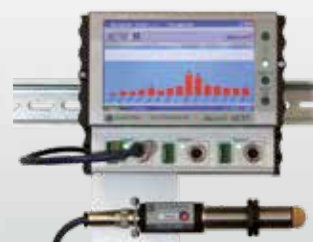


Простая установка на DIN-рейку согласно DIN EN 60715 TH 35 благодаря предусмотренному креплению и надежным фиксаторам.



Quick-Finder:  
[www.bopla.de/87](http://www.bopla.de/87)

## Примеры использования





**BOPLA**

A Phoenix Mecano Company

# Alurail



## Цвет:

Профиль: прозрачно анодированный

Профильные колпачки:

● Светло-серый, похожий на RAL 7035

Специальные цвета - по запросу

## Класс защиты:

В зависимости от исполнения корпуса

до IP 40/DIN EN 60529

## Материал:

Прессованные профили: Al Mg Si 0,5 анодированные

Профильные колпачки: Полиамид 6.6 FR

Подробнее см. «Техническая информация».

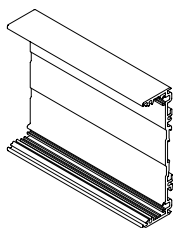
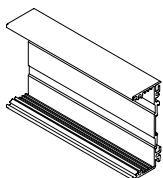


## Компоненты корпусов

### Основной профиль

ARP 75/31

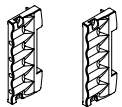
ARP 105/31



### Крышки основного профиля

AR 75/31

AR 105/31



KS 1 KS 2

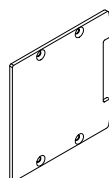
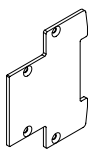
KS 1 KS 2

### Боковые панели основного профиля

AR 75/45  
KS-AL

AR 75/75  
KS-AL

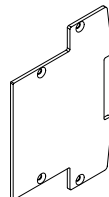
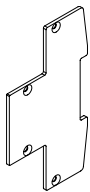
AR 75  
KS-AL



AR 105/45  
KS-AL

AR 105/75  
KS-AL

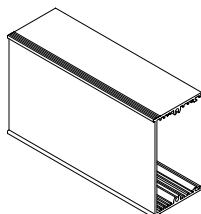
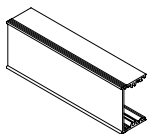
AR 105  
KS-AL



### Модульный профиль

ARPM 45/27

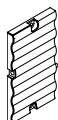
ARPM 75/42



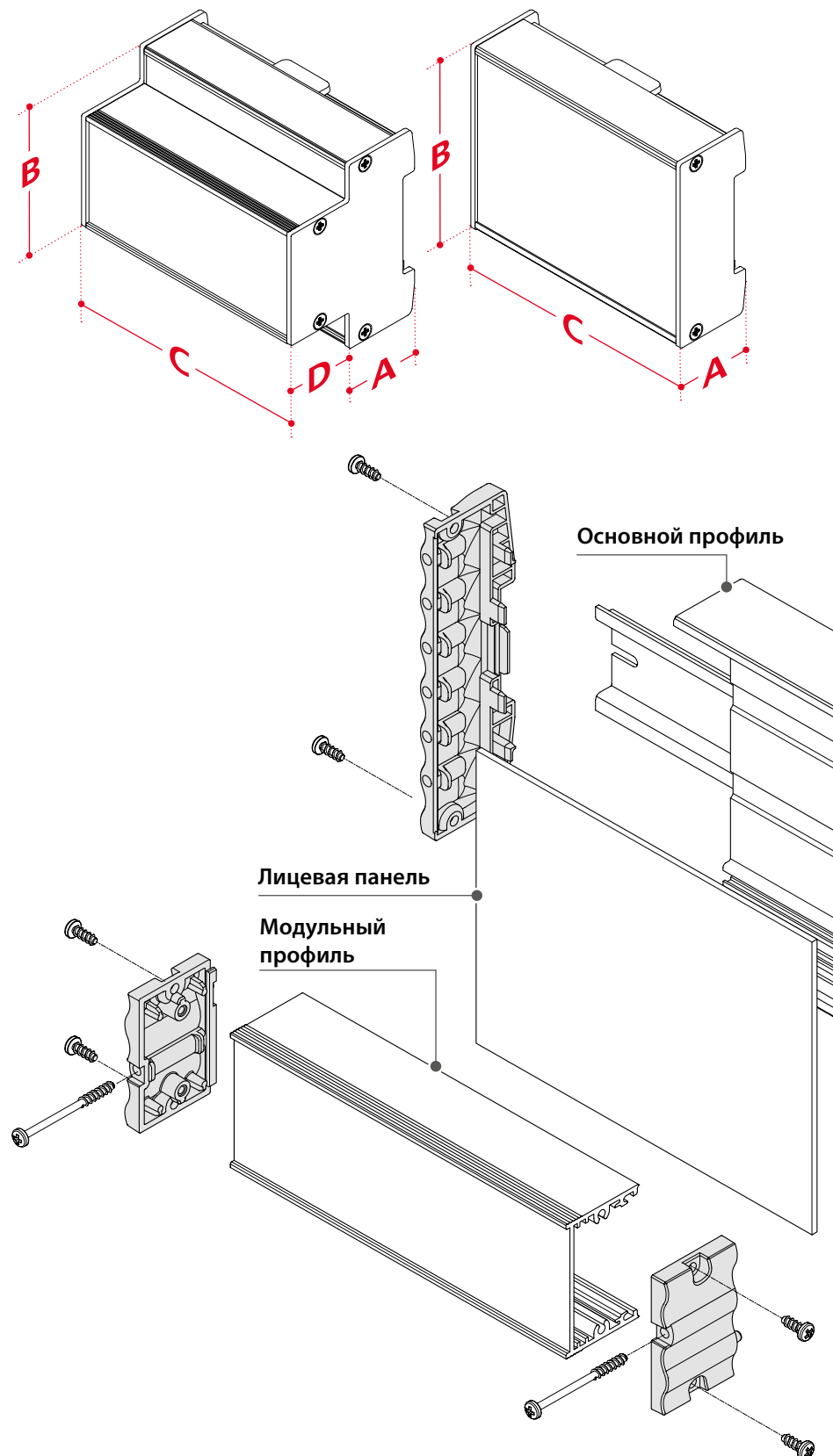
### Крышки модульного профиля

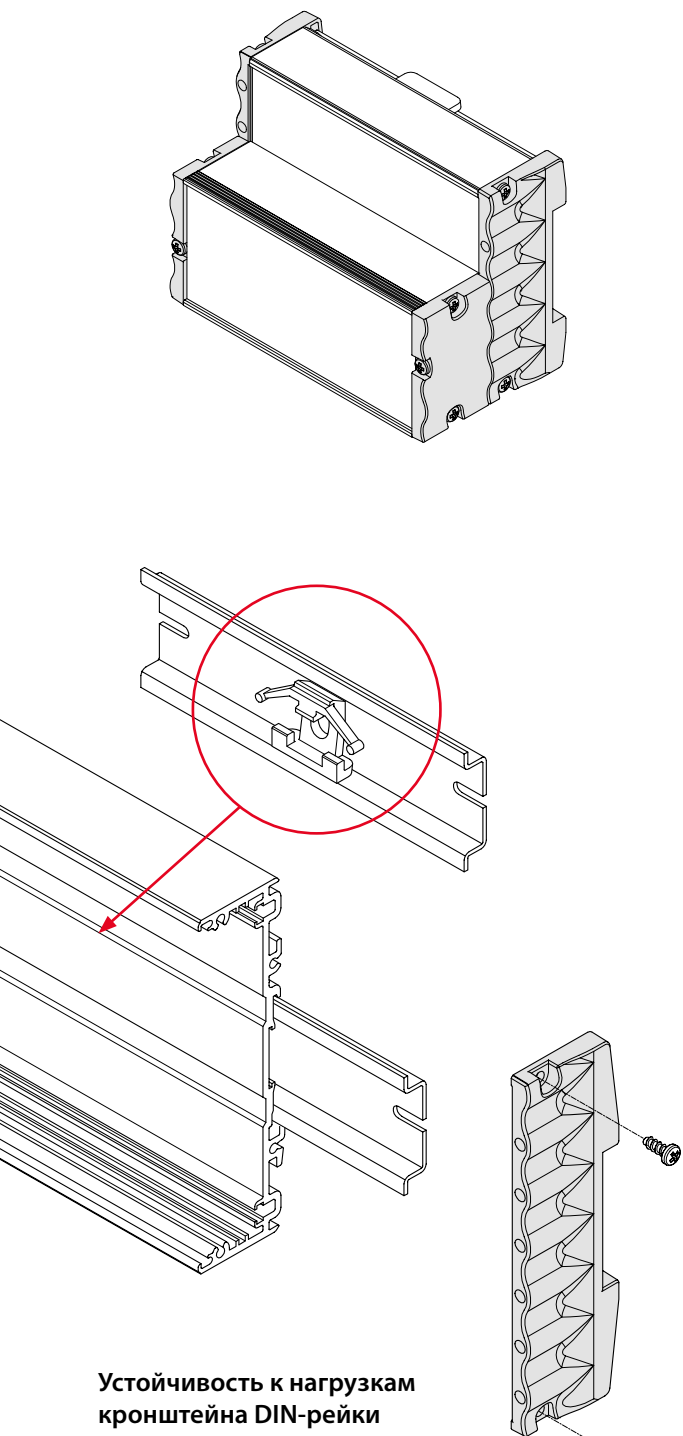
ARM 45/27

ARM 75/42

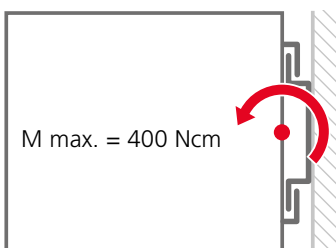


## Пример конструкции





**Устойчивость к нагрузкам  
кронштейна DIN-рейки**



## Габариты

Модель	A	B (ARP(G) 75...)	B (ARP 105...)	C
<b>Основной профиль</b>				
ARP(G) .../31-52.5	25.5	75	105	42.5
ARP(G) .../31-70	25.5	75	105	60
ARP(G) .../31-105	25.5	75	105	95
ARP(G) .../31-140	25.5	75	105	130
ARP(G) .../31-175	25.5	75	105	165
ARP(G) .../31-210	25.5	75	105	200
ARP(G) .../31-245	25.5	75	105	235
ARP(G) .../31-1000	25.5	75	105	990

Модульный профиль	D	B	C
ARPM(G) 45/27-35	28.1	45	25
ARPM(G) 45/27-52.5	28.1	45	42.5
ARPM(G) 45/27-70	28.1	45	60
ARPM(G) 45/27-105	28.1	45	95
ARPM(G) 45/27-140	28.1	45	130
ARPM(G) 45/27-175	28.1	45	165
ARPM(G) 45/27-210	28.1	45	200
ARPM(G) 45/27-245	28.1	45	235
ARPM(G) 45/27-1000	28.1	45	990

ARPM(G) 75/42-35	43.1	75	25
ARPM(G) 75/42-52.5	43.1	75	42.5
ARPM(G) 75/42-70	43.1	75	60
ARPM(G) 75/42-105	43.1	75	95
ARPM(G) 75/42-140	43.1	75	130
ARPM(G) 75/42-175	43.1	75	165
ARPM(G) 75/42-210	43.1	75	200
ARPM(G) 75/42-245	43.1	75	235
ARPM(G) 75/42-1000	43.1	75	990

## Аксессуары



Настенное крепление для основного профиля



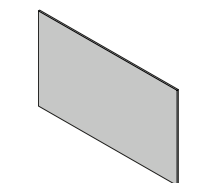
Фиксирующий элемент для основного профиля



Комплект заземления для основного профиля

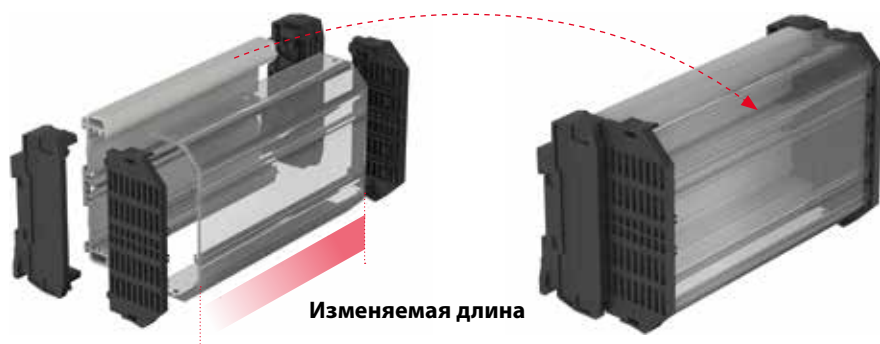


Усиливающая пружина для фиксирующего элемента

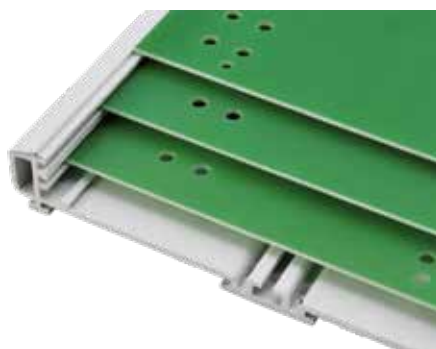


Лицевые панели в различных исполнениях

## Преимущества продукции



Этот корпус изготовлен из пластмассового профиля с металлизированной поверхностью, а его длина определяется требованиями проекта.



Печатные платы могут устанавливаться на трех уровнях. Нижние платы вставляются в направляющие пазы, а верхние фиксируются на профиле с помощью крепежных элементов.



Определенные участки на печатной плате защищены прозрачным кожухом. При этом остается возможным свободный доступ к другим участкам.



Можно обеспечить электропроводящее соединение между вставленными платами и DIN-рейкой при помощи контакта для заземления и выравнивания потенциалов, который доступен среди комплектующих.



Боковые элементы со встроенным элементом фиксации на шине крепятся к профилю корпуса. Опциональные опорные элементы повышают механическую устойчивость в случае длинных профилей или больших нагрузок.



Quick-Finder:  
[www.bopla.de/46](http://www.bopla.de/46)

## Примеры использования



# Combirail



## Цвет:

Профиль:

● Светло-серый, похожий на RAL 7035

боковые элементы:

● Черный, похожий на RAL 9005

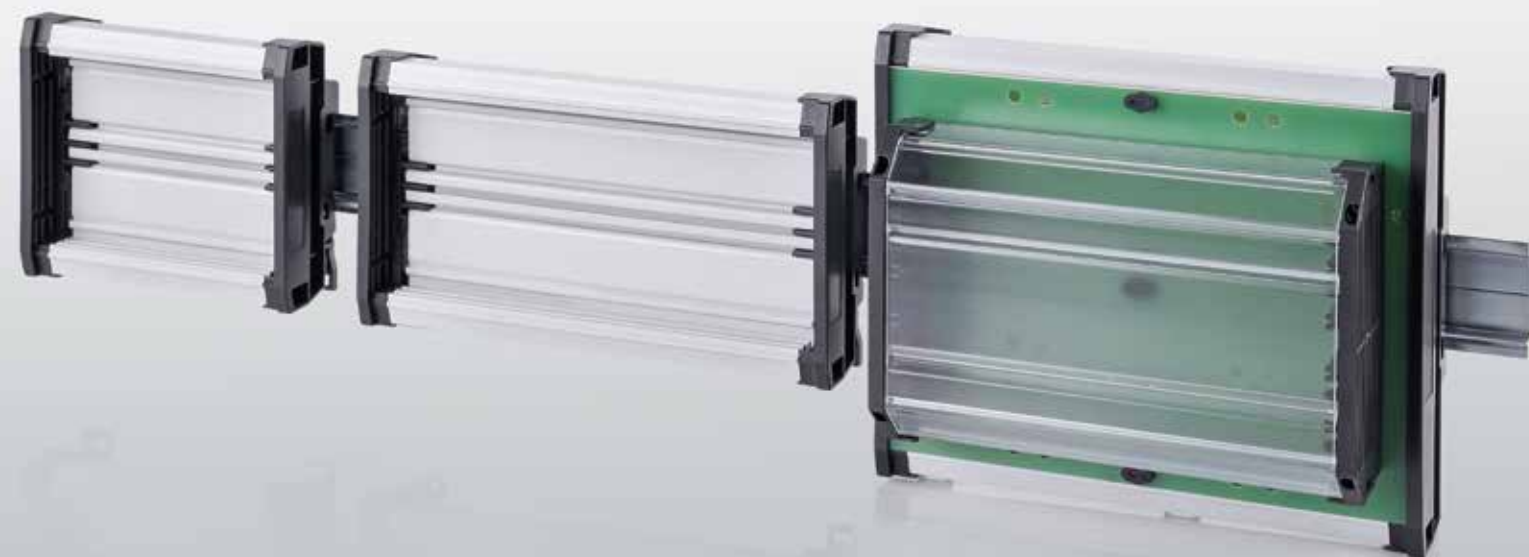
Специальные цвета - по запросу

## Материал:

Экструзионные профили: Полиамид PA-GF HT, V0

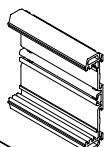
Боковые части: Полиамид PA, V-0

Подробнее см. «Техническая информация».

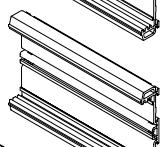


## Размеры корпуса

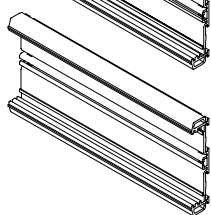
CRP 72...



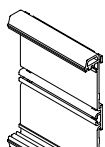
CRP 72...



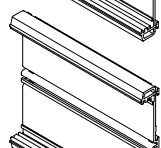
CRP 72...



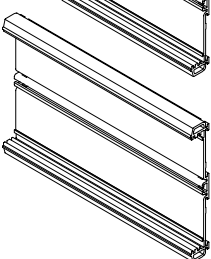
CRP 108...



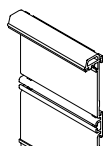
CRP 108...



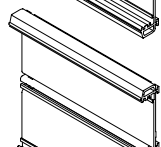
CRP 108...



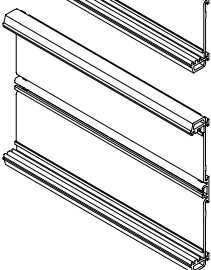
CRP 122...



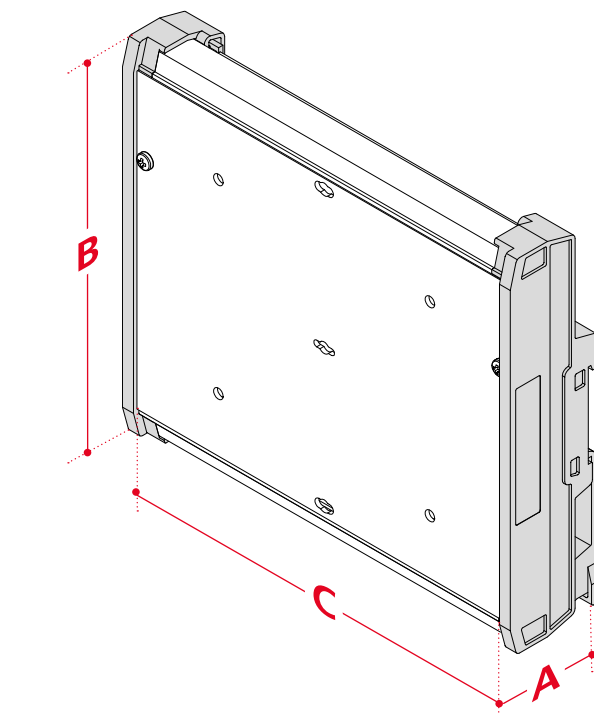
CRP 122...



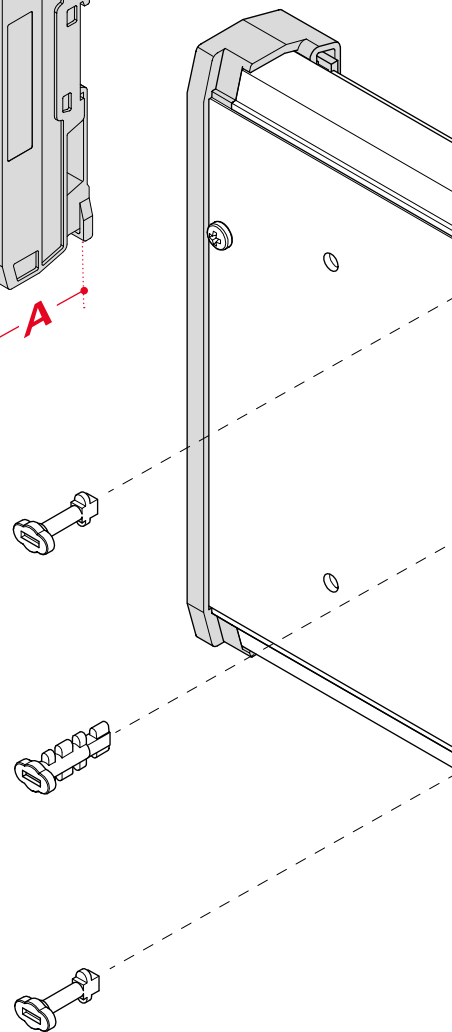
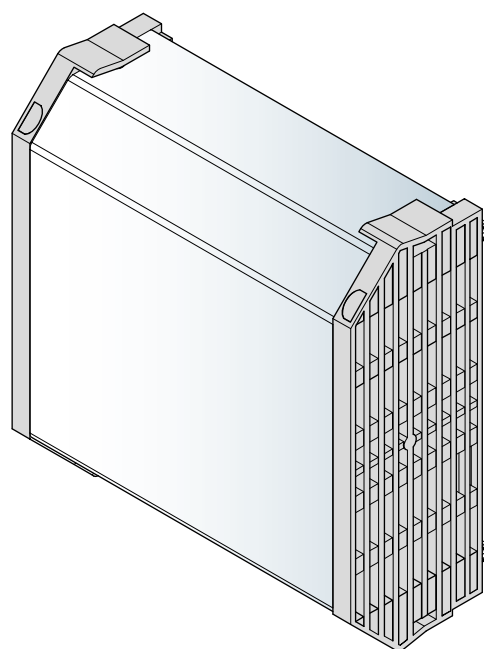
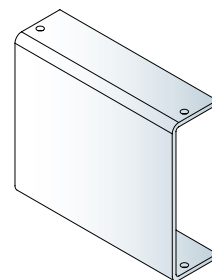
CRP 122...



## Пример конструкции



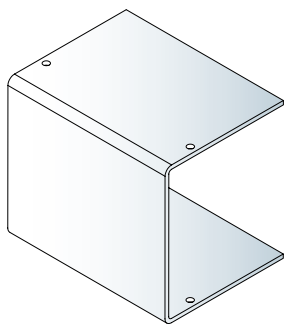
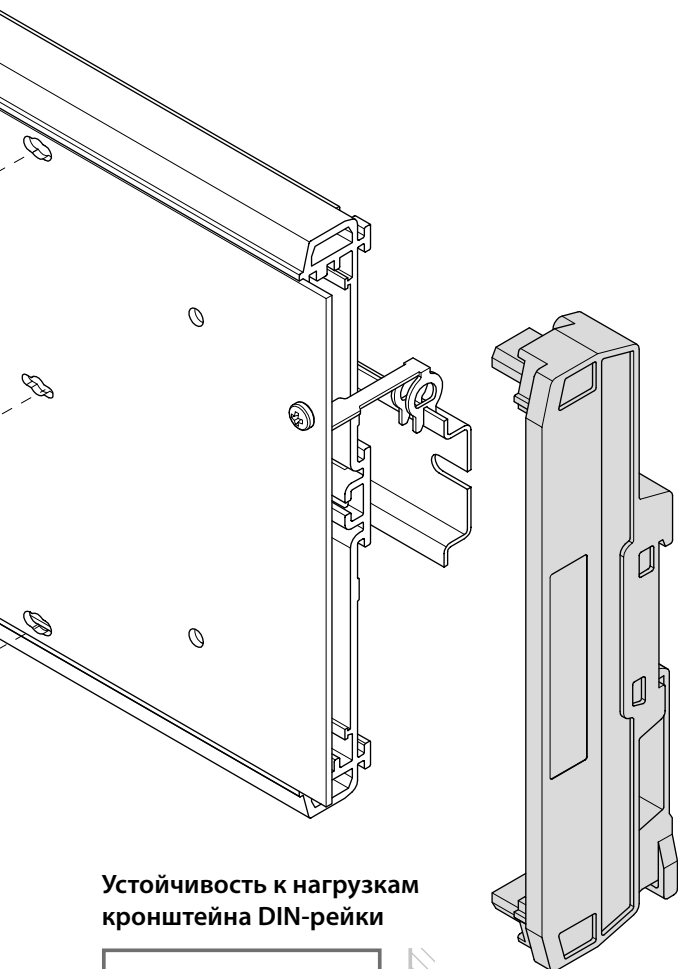
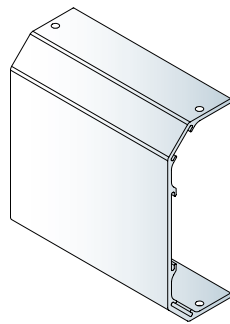
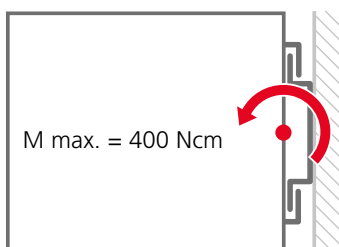
CRPM 73/24...  
Кожух для модуля



**BOPLA**

A Phoenix Mecano Company

# Combirail

**CRPM 73/63...**  
Кожух для модуля**CRPM 92/34...**  
Кожух для модуля**Устойчивость к нагрузкам  
кронштейна DIN-рейки**

## Габариты

Модель	A	B	C
CRP 72-100	32.45	88.5	84
CRP 72-160	32.45	88.5	144
CRP 72-220	32.45	88.5	204
CRP 108-100	32.45	124	84
CRP 108-160	32.45	124	144
CRP 108-220	32.45	124	204
CRP 122-100	32.45	138.5	84
CRP 122-160	32.45	138.5	144
CRP 122-220	32.45	138.5	204

## Аксессуары



Опорный элемент



Металлические контакты заземления



Крепежный элемент для фиксации печатной платы



Настенные кронштейны для монтажа непосредственно на стену



Комплект крышек



Боковые элементы



## Преимущества продукции



Корпуса Uniform совместимы с проемами в пультах управления по стандарту DIN IEC 61554. Тонкостенный и при этом невероятно устойчивый корпус изготовлен из армированной стекловолокном пластмассы и обеспечивает максимальное монтажное пространство для печатных плат.



NSG-NH

NSG-NK

NSG-NF

Для крепления в пульте управления предусмотрены три решения в различных ценовых категориях: удерживающий зажим по стандарту DIN 43835, винтовой зажим и пружинная скоба.



Для герметизации лицевой части корпуса, а также стыка между корпусом и пультом управления доступны опциональные уплотнения. При использовании гибких прозрачных кожухов из ПВХ кнопками и переключателями можно управлять прямо через кожух, и при этом обеспечивается их защита по стандарту IP65.



Задняя стенка закреплена в корпусе винтами, поэтому для удобства монтажа и диагностики ее можно снять. Печатные платы могут крепиться в корпусе с помощью горизонтальных или вертикальных направляющих пазов.



Доступны лицевые панели из различных материалов, накладные рамки и при необходимости даже прозрачная крышка на шарнирах. Лицевую часть корпуса можно подобрать под разнообразные сценарии применения. Для защиты от несанкционированного доступа можно воспользоваться опциональным цилиндрическим замком.



Quick-Finder:  
[www.bopla.de/17](http://www.bopla.de/17)

## Примеры использования





**BOPLA**

A Phoenix Mecano Company

# Uninorm



**Цвет:**

● Черный, похожий на RAL 9005

Специальные цвета - по запросу

**Класс защиты:**

В зависимости от конструкции

до IP 65/DIN EN 60529 или же

IP65 / DIN EN 60529

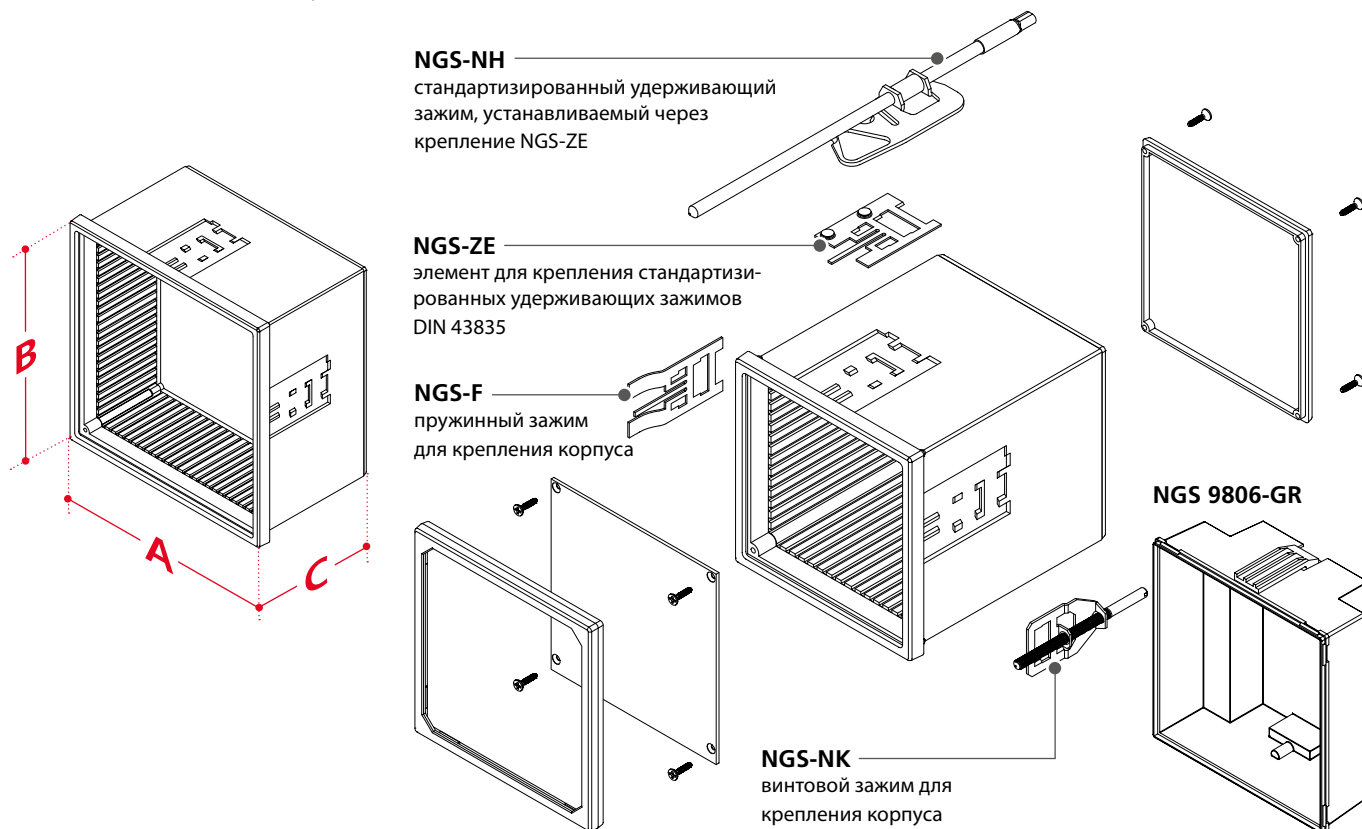
**Материал:**

Корпус: Модифицированный PPE+PS ( SE1 GFN1)

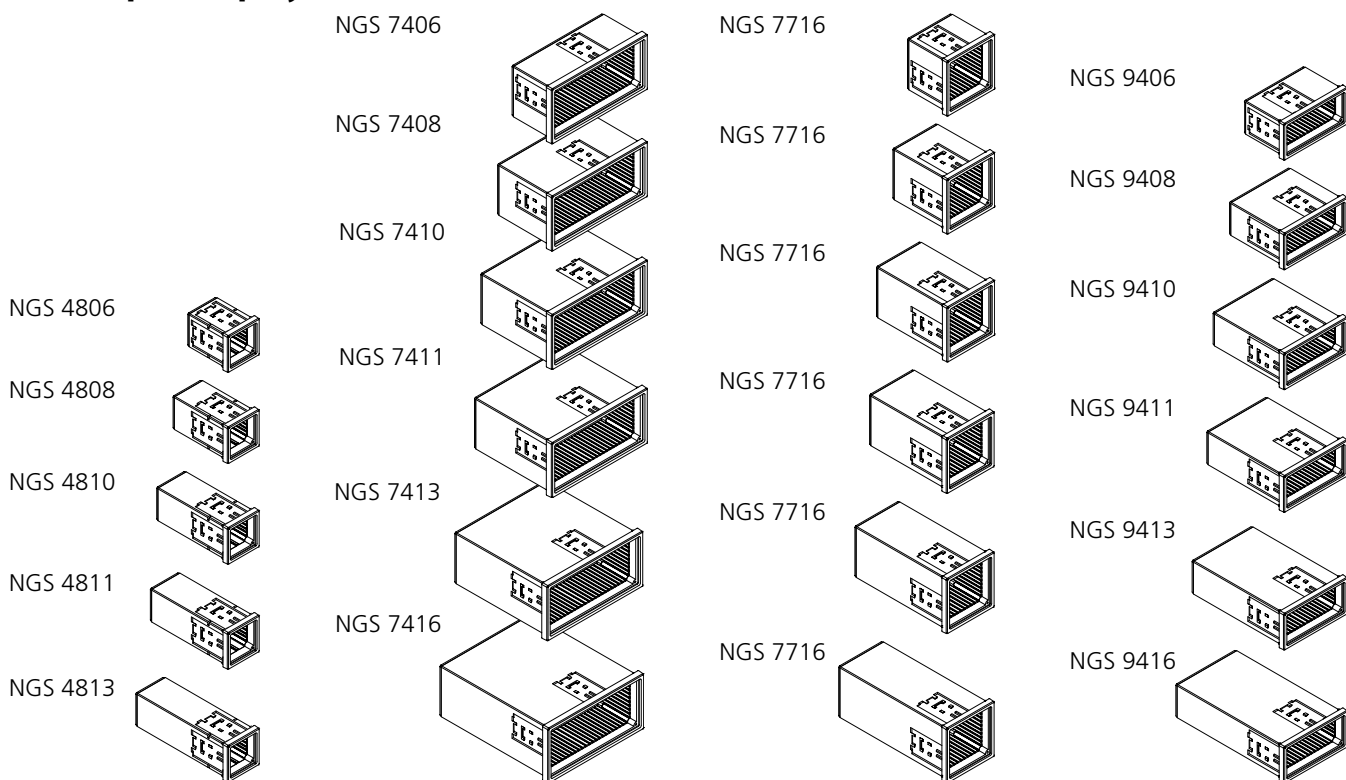
Подробнее см. «Техническая информация».



## Пример конструкции



## Размеры корпуса



**BOPLA**

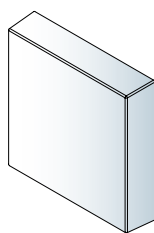
A Phoenix Mecano Company

# Uninorm

## Варианты крышки

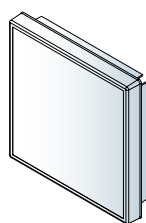
### NGS... AH

кожух, ABSолютно прозрачный, защелкивающийся



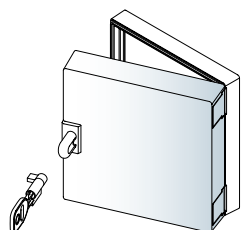
### NGS... GHN

защитный кожух, прозрачный, гибкий



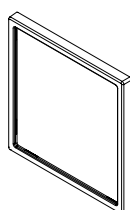
### NGS... TK

передняя дверца с ручкой, ABSолютно прозрачная, защелкивающаяся

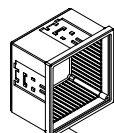


### NGS... F

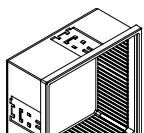
лицевая крышка с поверхностью под пленочную клавиатуру, защелкивающаяся



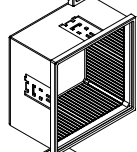
NGS 9606



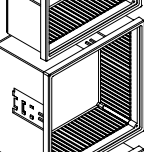
NGS 9806



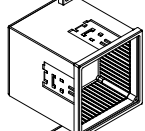
NGS 9608



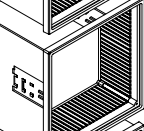
NGS 9808



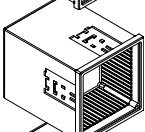
NGS 9610



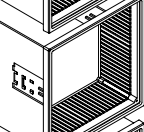
NGS 9810



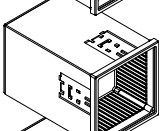
NGS 9611



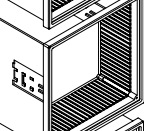
NGS 9811



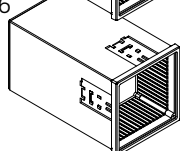
NGS 9613



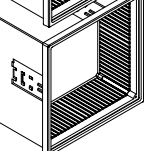
NGS 9813



NGS 9616



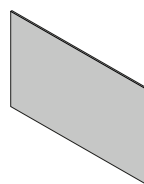
NGS 9816



## Габариты

Модель	A	B	C
NGS 4806	48	48	63
NGS 4808	48	48	85
NGS 4810	48	48	109.5
NGS 4811	48	48	119
NGS 4813	48	48	141
NGS 7406	144	72	64
NGS 7408	144	72	86
NGS 7410	144	72	110.5
NGS 7411	144	72	120
NGS 7413	144	72	142
NGS 7416	144	72	166.5
NGS 7706	72	72	63
NGS 7708	72	72	85
NGS 7710	72	72	109.5
NGS 7711	72	72	119
NGS 7713	72	72	141
NGS 7716	72	72	165.5
NGS 9406	96	48	63
NGS 9408	96	48	85
NGS 9410	96	48	109.5
NGS 9411	96	48	119
NGS 9413	96	48	141
NGS 9416	96	48	165.5
NGS 9606	96	96	63
NGS 9608	96	96	85
NGS 9610	96	96	109.5
NGS 9611	96	96	119
NGS 9613	96	96	141
NGS 9616	96	96	165.5
NGS 9806	144	144	64
NGS 9808	144	144	85
NGS 9810	144	144	110.5
NGS 9811	144	144	120
NGS 9813	144	144	142
NGS 9816	144	144	166.5
NGS 9806-GR	144	144	66

## Аксессуары



Лицевые панели, алюминиевые, анодированные



Кожухи, ABSолютно прозрачные



Лицевые панели, пластмассовые, полупрозрачные



Цилиндрический замок

## Преимущества продукции



VoTouch – это встраиваемый в пульт управления корпус, который специально предназначен для интеграции сенсорных дисплеев. Пластмассовый корпус ВТК позволяет сэкономить, в то время как алюминиевый корпус ВТА, адаптируемый к требованиям конкретного проекта, предусматривает широкий выбор вариантов оформления.

ВТК-IP

ВТА



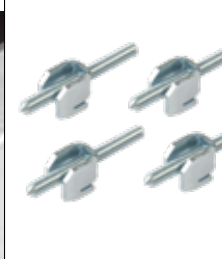
Благодаря уплотнению по всему периметру корпуса, а также соответствующей конструкции в месте соединения лицевой части корпуса с пультом управления обеспечивается класс защиты IP65. У варианта ВТК-IP этот класс защиты предусмотрен целиком для всего корпуса.



Интеграция дисплея осуществляется по запатентованной технологии монтажа компании «BOPLA» с учетом особенностей проекта. В объем услуг в т.ч. входит индивидуальное оформление лицевых пленок и защитных стекол.

ВТК

ВТА



Зажимные элементы гарантируют надежную фиксацию корпуса в пульте управления.

ВТК

ВТА



Прочный задний кожух из оцинкованной стали по желанию заказчика может поставляться с отверстиями для штекерных разъемов и элементов управления, а также на него может наноситься печать.



Quick-Finder:  
[www.bopla.de/78](http://www.bopla.de/78)

### Примеры использования





**BOPLA**

A Phoenix Mecano Company

# BoTouch



## Цвет:

● ВТК\*: черный: похожий на RAL 9005

ВТА\*\*: индивидуально для каждого заказчика

\* ВТК = BoTouch Пластмасса

\*\* ВТА = BoTouch Алюминий

## Класс защиты:

ВТК-IP: IP 65/DIN EN 60529

ВТК / ВТА: достигается до IP 65/DIN EN 60529 относительно поверхности встройки

## Материал:

Задний кожух: оцинкованный стальной лист

Задняя стенка: алюминий анодированный

ВТК рама корпуса: PC UL 94 V-0

Материал PC UL 94 V-0 соответствует набору требований R 22 для класса опасности HL3 согласно DIN EN 45545-2.

ВТК-IP рама корпуса: PA 6.6 GF 30 UL 94 V-0

ВТА передняя рама: Алюминий анодированный или с порошковым покрытием

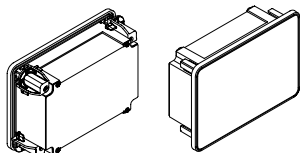
Уплотнение: вспененного PU

Подробнее см. «Техническая информация».

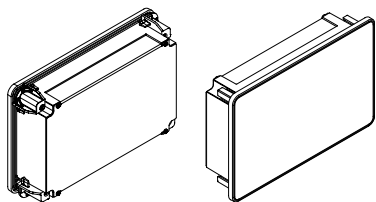


## Размеры корпуса ВТК

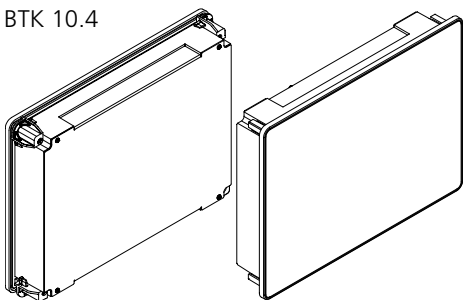
ВТК 5"



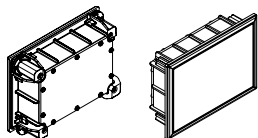
ВТК 7"



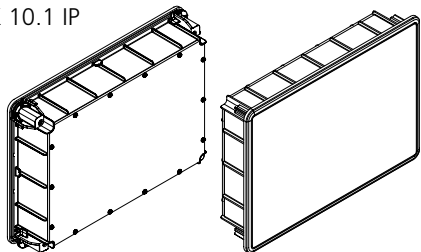
ВТК 10.4



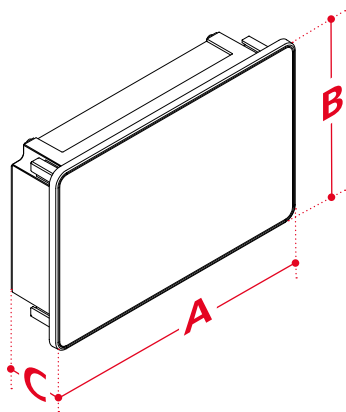
ВТК 4.3 IP / FP



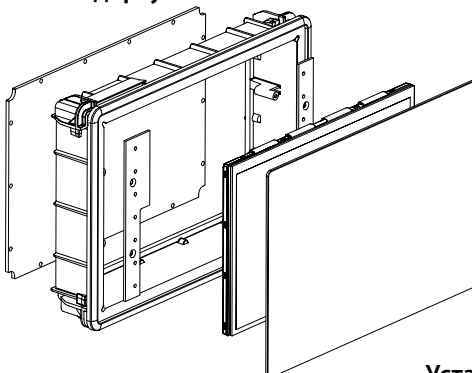
ВТК 10.1 IP



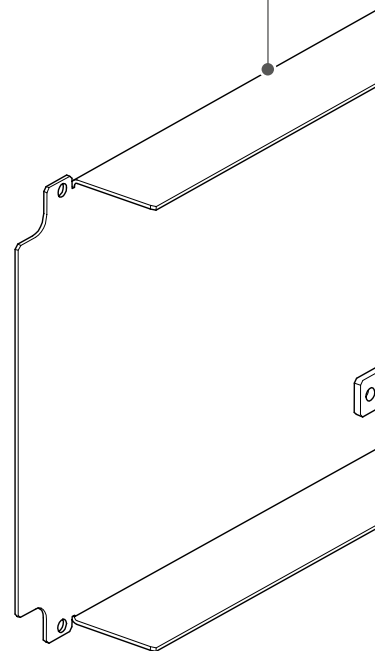
## Пример конструкции



Конструкция с защитой по стандарту IP



Задний кожух

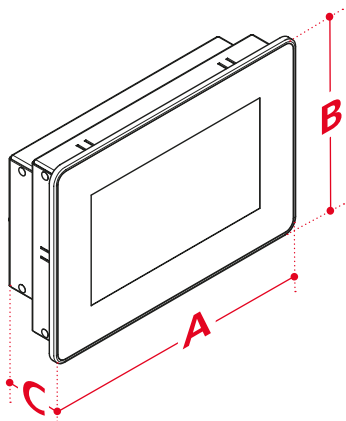
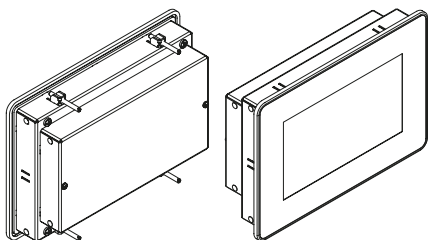


Установка в пульт управления

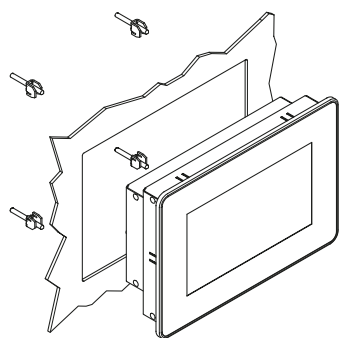


## Размеры корпуса ВТА

ВТА 10.1 IP



Установка в пульт управления





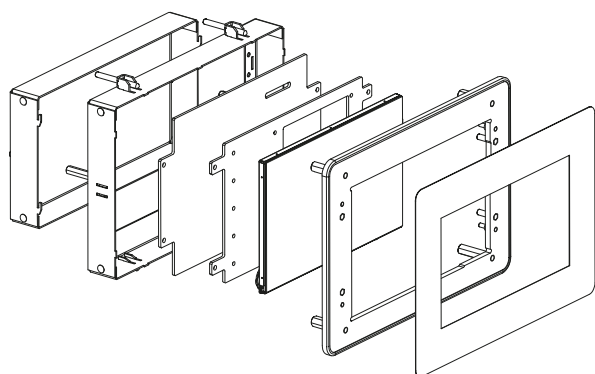
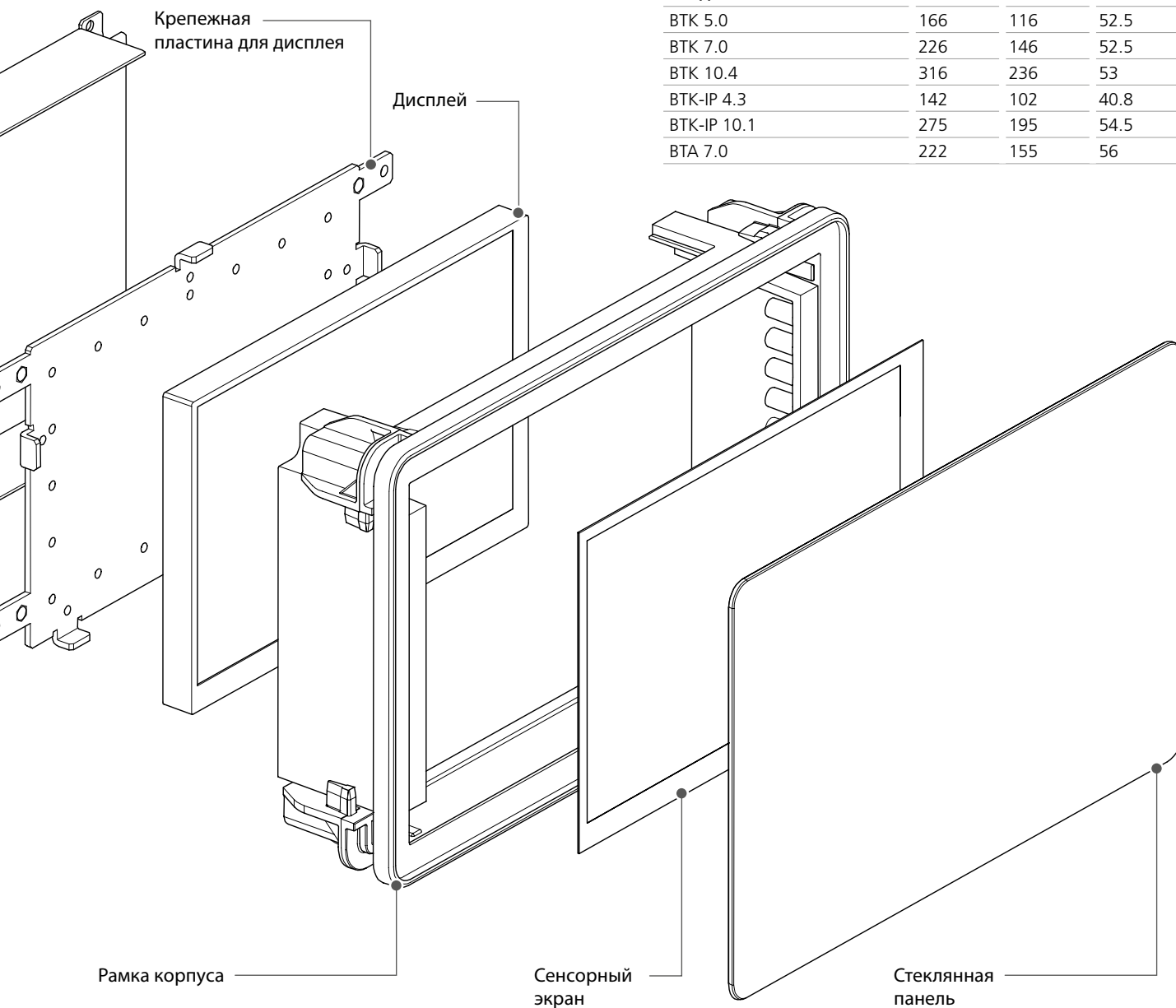
**BOPLA**

A Phoenix Mecano Company

# BoTouch

## Габариты

Модель	A	B	C
BTK 5.0	166	116	52.5
BTK 7.0	226	146	52.5
BTK 10.4	316	236	53
BTK-IP 4.3	142	102	40.8
BTK-IP 10.1	275	195	54.5
BTA 7.0	222	155	56



Корпуса изготавливаются по индивидуальным требованиям и под те размеры дисплея, которые необходимы именно Вам.