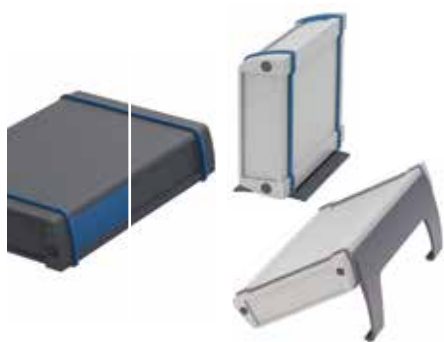


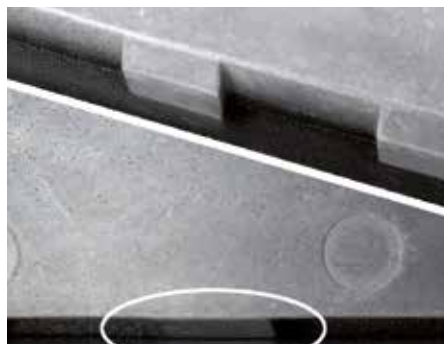
Преимущества продукции



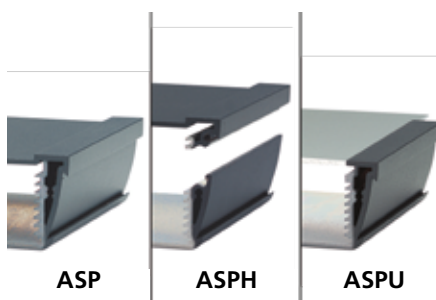
Этот корпус, обладающий «стильным» асимметричным дизайном, состоит из алюминиевого профиля с порошковым покрытием и может иметь различную длину и цвет в зависимости от цели применения.



Интегрированные в профиль пазы обеспечивают возможность установки дополнительных декоративных и функциональных элементов, таких как декоративные полоски, настенные крепления, опоры для вертикальной установки и опорные ножки.



Контактные поверхности, обеспечивающие контакт между крышкой и профилем, гарантируют хорошую защиту от электромагнитных воздействий. Для обеспечения более высокой степени защиты доступны ЭМС-уплотнения.



Различные варианты профиля – закрытый (ASP), горизонтально разделенный (ASPH) или открытый с одной стороны (ASPU) – служат подходящим решением для любых условий монтажа.



Различные варианты крышек с шарниром или без него, а также цветные уплотнения гарантируют высокую степень защиты и при необходимости обеспечивают доступ к внутреннему пространству.



Quick-Finder:
www.bopla.de/94

Примеры использования





BOPLA

A Phoenix Mecano Company

Alustyle



Цвет:

● Графитовый серый, похожий на RAL 7024

● Серебро, похожий на RAL 9006

Специальные цвета - по запросу

Класс защиты:

ASP: к IP66 / IP68 (1,2 м - 2 h) / DIN EN 60529

при использовании ASD

ASPH: IP65 / DIN EN 60529

ASPU: IP40 / DIN EN 60529

Материал:

Прессованные профили: Al Mg Si 0,5

с порошковым напылением

Крышка, литая под давлением:

Сплав цинка Z410 / Алюминий GD Al Si 12

(ASD 1540 / 1835), с порошковым напылением

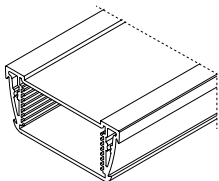
Уплотнение: TPE

Подробнее см. «Техническая информация».

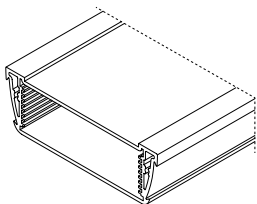


Поперечные сечения

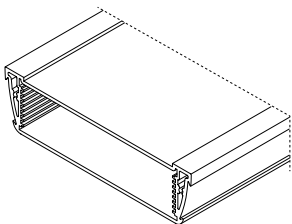
ASP...830



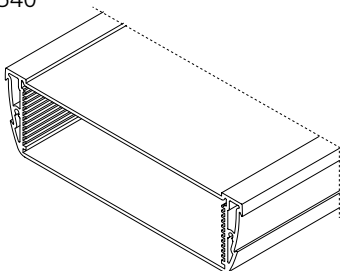
ASP...1030



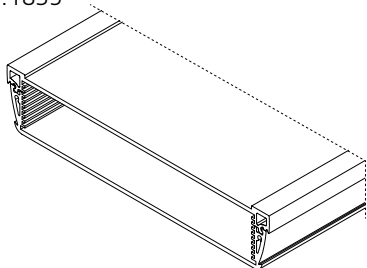
ASP...1230



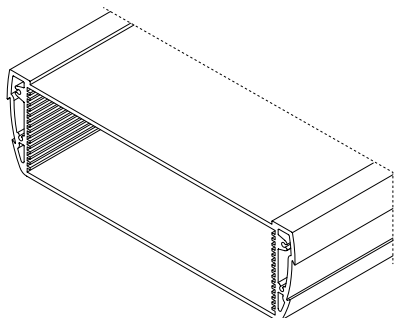
ASP...1540



ASP...1835



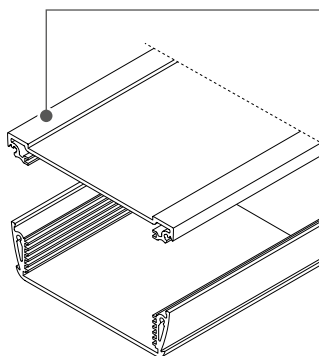
ASP...1850



Исполнения корпуса

ASPH

(горизонтально разделенный корпус)



ASP

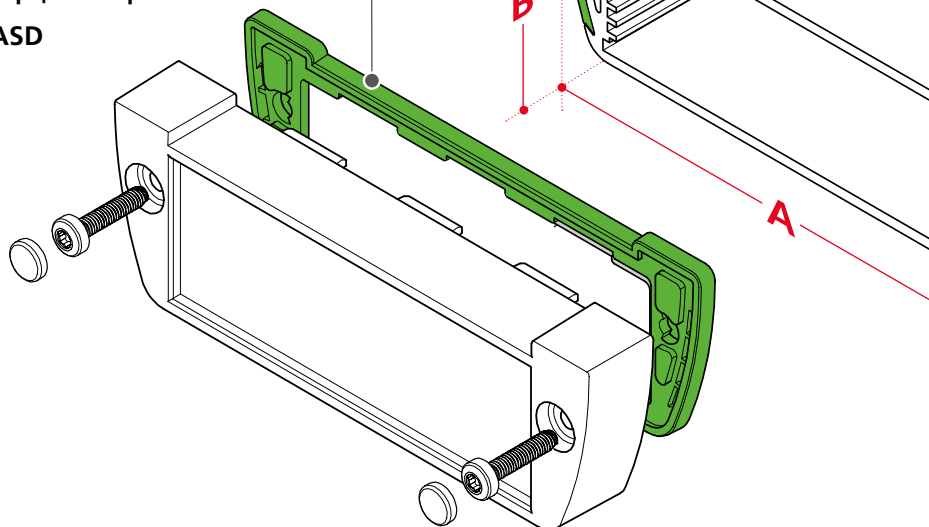
(закрытый)

Декоративные уплотнения



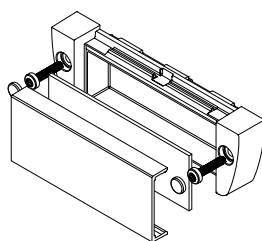
Торцевые крышки

ASD

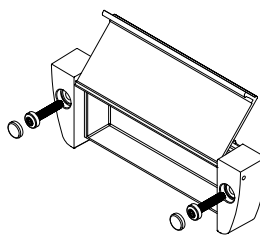


Варианты крышек

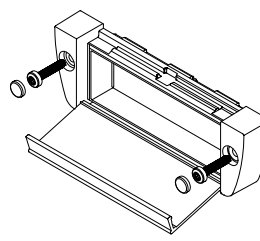
ASM-AL

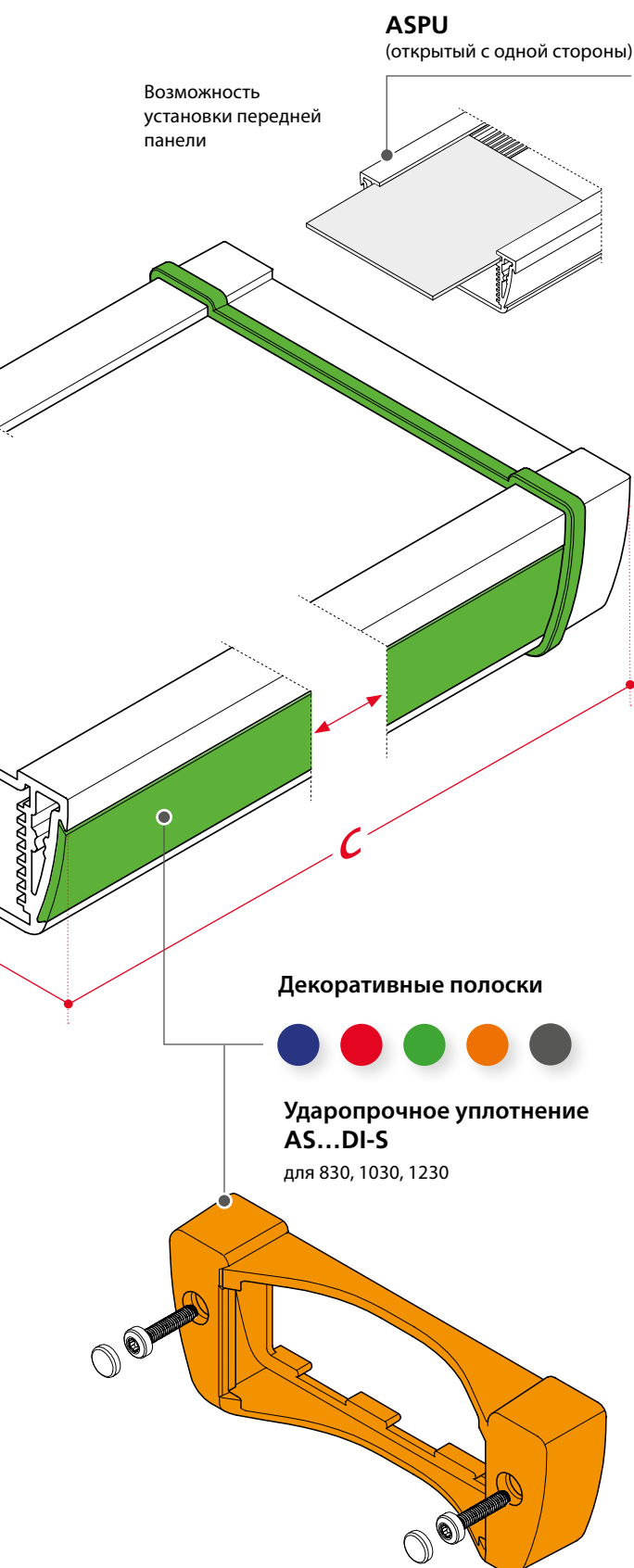


ASM-SAL 1



ASM-SAL 2





Габариты

Модель	A	B	C
ASP...800	74	32.8	*
ASP...1030	98.5	32.8	*
ASP...1230	121	32.8	*
ASP...1540	154	44	*
ASP...1835	181.7	36.6	*
ASP...1850	187	54.6	*

* C = Стандартные длины: 100 / 150 / 200 / 1000
Специальные варианты длины по запросу.

Варианты профиля

Модель	ASP	ABPH	ASPU
ASP...800	✓	✓	✓
ASP...1030	✓	✓	✓
ASP...1230	✓	✓	✓
ASP...1540	✓	✓	✓
ASP...1835		✓	
ASP...1850	✓	✓	✓

Варианты крышек

Модель	ASD	ASM	ASM SAL
ASP...800	✓	✓	✓
ASP...1030	✓	✓	✓
ASP...1230	✓	✓	✓
ASP...1540	✓		
ASP...1835	✓		
ASP...1850	✓		

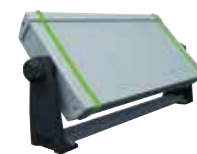
Аксессуары



Настенное крепление, цветные заглушки



Настенное крепление



Универсальное настенное крепление



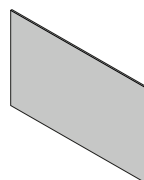
Опора для вертикального размещения



Опорные ножки



Батарейные отсеки



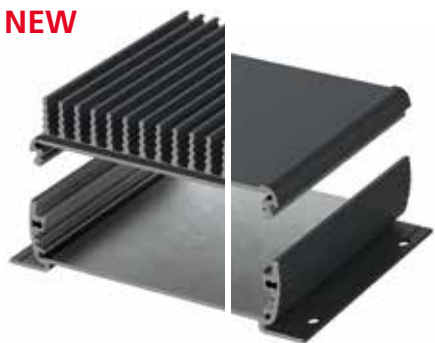
Лицевые панели, в различных исполнениях

Преимущества продукции



Этот корпус состоит из алюминиевого профиля с порошковым покрытием и может иметь различную длину и цвет в зависимости от цели применения.

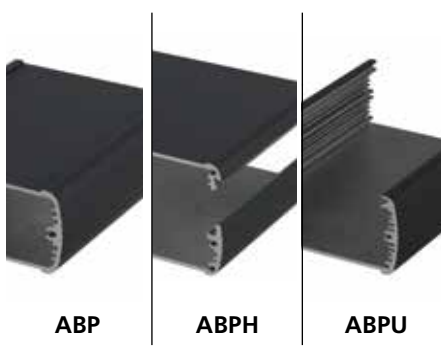
NEW



Опционально устанавливаемый радиатор (ABPH-K) и настенные кронштейны обеспечивают надежный отвод тепла и стабильное крепление на стене.



Хорошая защита от электромагнитных воздействий благодаря контактным поверхностям, обеспечивающим контакт между крышкой и профилем. Для обеспечения более высокой степени защиты доступны электропроводящие ЭМС-уплотнения.



Различные варианты профиля – закрытый (ABP), горизонтально разделенный (ABPH) или открытый с одной стороны (ABPU) – служат подходящим решением для любых условий монтажа.



Различные варианты крышек с шарниром или без него, а также цветные уплотнения гарантируют высокую степень защиты и при необходимости обеспечивают доступ к внутреннему пространству.



Quick-Finder:
www.bopla.de/84

Примеры использования





BOPLA

A Phoenix Mecano Company

Alubos



Цвет:

● Черный, похожий на RAL 9005

Специальные цвета - по запросу

Класс защиты:

ABP, ABPH: к IP65 / DIN EN 60529

ABPU: IP40 / DIN EN 60529

Материал:

Прессованные профили: Al Mg Si 0,5

с порошковым напылением

Крышка, литая под давлением: GD Al Si 12,

с порошковым напылением

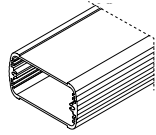
Уплотнение: TPE

Подробнее см. «Техническая информация».

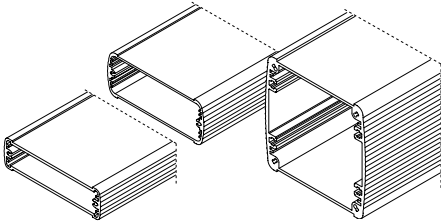


Поперечные сечения

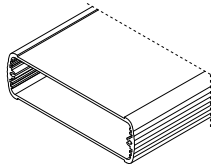
AB...600



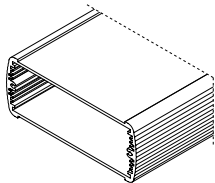
AB...820 / AB...800 / AB...880



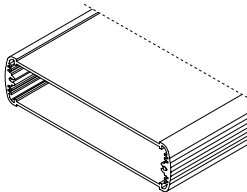
AB...1000



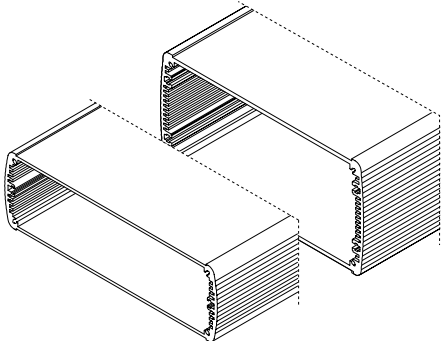
AB...1040



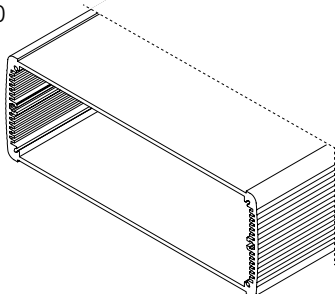
AB...1300



AB...1600 / AB...1680

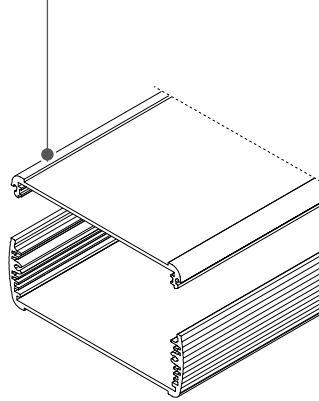


AB...2070

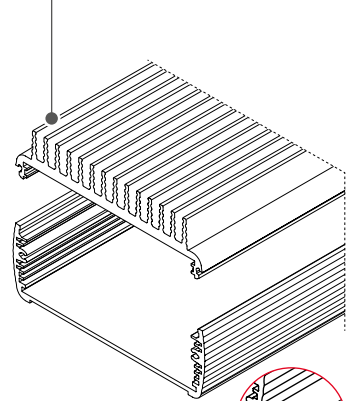


Исполнения корпуса

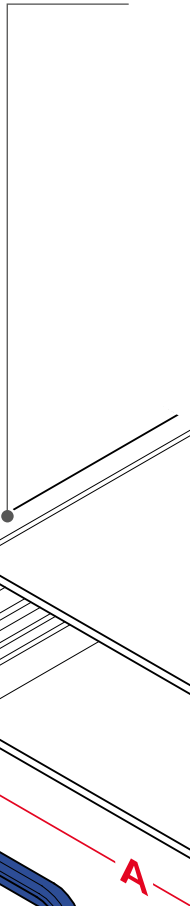
ABPH
(горизонтально
разделенный корпус)



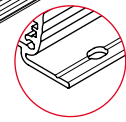
ABPH K
(горизонтально разделенный
корпус с радиатором)



ABP
(закрытый)



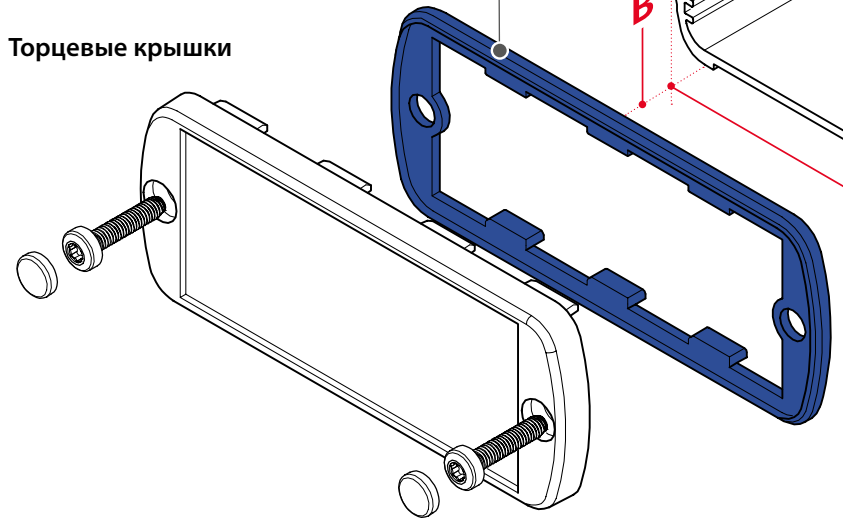
ABPH KWL
(Горизонтально
разделенный корпус с
радиаторами настенными
креплениями)



Уплотнения

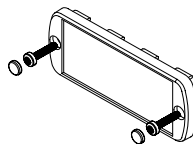


Торцевые крышки

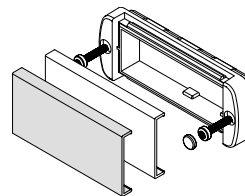


Варианты крышек

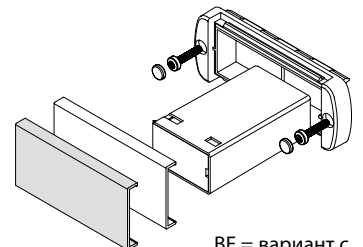
ABD



ABM-AL / ABM-IR

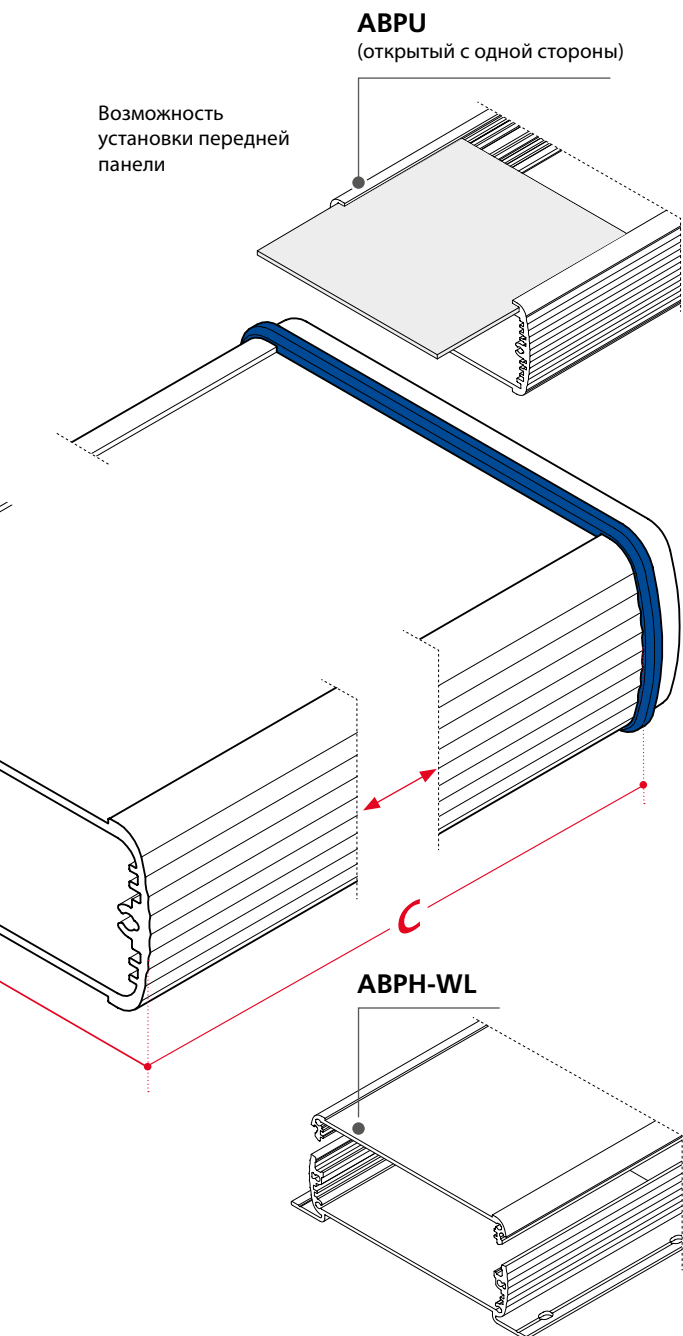


ABM-AL-BE / ABM-IR-BE

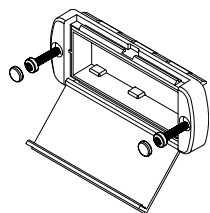


AL= алюминиевая крышка
IR= пластмассовая крышка, пропускающая инфракрасные лучи

BE = вариант с
батареинным отсеком

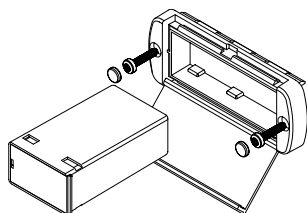


ABM-SAL



Вариант с крышкой на шарнире

ABM-SAL-BE



BE = вариант с батарейным отсеком

Габариты

Модель	A	B	C
ABP...600	57	32	*
ABP...800 / 820	82	32 / 22	*
ABP...880	84,5	82	*
ABP...1000	106	32	*
ABP...1040	108	42	*
ABP...1300	138	34	*
ABP...1600 / 1680	169	52 / 82	*
ABP...2070	210	74	*

* C = Стандартные длины: 100 / 150 / 200 / 1000
Специальные варианты длины по запросу.

Варианты профиля

Модель	ABP	ABPH WL	ABPH	ABPU	ABPH K (WL)
ABP...600	✓	✓	✓		✓
ABP...800	✓	✓	✓		
ABP...820	✓		✓	✓	
ABP...880	✓	✓			
ABP...1000	✓	✓	✓	✓	✓
ABP...1040	✓	✓	✓	✓	
ABP...1300	✓	✓	✓	✓	
ABP...1600	✓	✓	✓		✓
ABP...1680	✓	✓	✓	✓	
ABP...2070	✓				

Варианты крышек

Модель	ABD	ABM-AL/-IR	ABM-AL/-IR +BE	ABM-SAL	ABM-SAL +BE
ABP...600	✓	✓	✓	✓	✓
ABP...800	✓	✓	✓	✓	✓
ABP...820 / 880	✓				
ABP...1000	✓	✓	✓	✓	✓
ABP...1040	✓			✓	
ABP...1300	✓			✓	
ABP...1600 / 1680	✓				
ABP...2070	✓				

Аксессуары

Настенное крепление

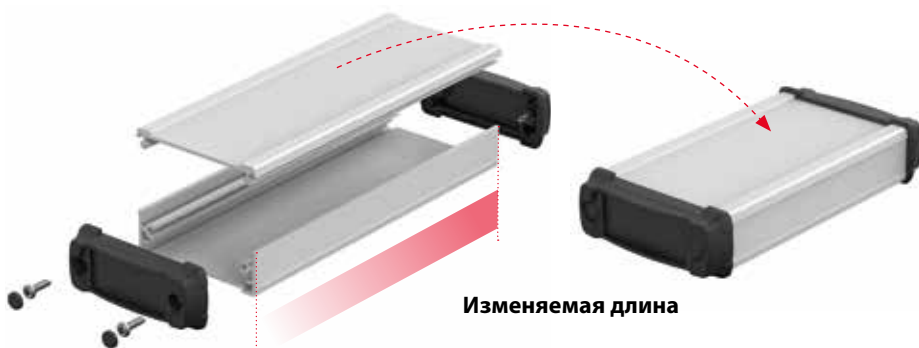
Настенное крепление, регулируемые

Ручка / Откидная опора

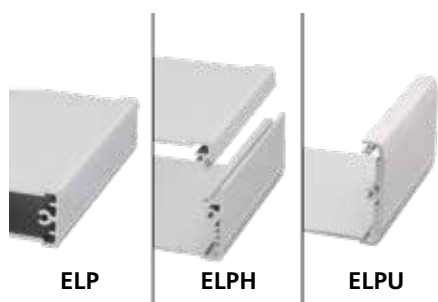
Монтажные скобы

Лицевые панели, в различных исполнениях

Преимущества продукции



Этот корпус, обладающий прагматичным дизайном, состоит из анодированного алюминиевого профиля и при необходимости может адаптироваться к любому сценарию применения.



Благодаря различной длине и трем вариантам профиля – закрытому (ELP), горизонтально разделенному (ELPH) или открытому с одной стороны (ELPU) – этот корпус подойдет для любого сценария применения.



С помощью уплотнения EL...DI можно повысить класс защиты профиля ELPH с IP40 до IP54. Для профиля ELPH требуется заводская установка дополнительного шнуrowого уплотнения круглого сечения.



В качестве заглушек профиля предусмотрены пластмассовые крышки в двух стандартных цветах, теперь в т.ч. и в черном цвете.



Крышки опционально оснащаются формованными петлями для крепления на стену.



Quick-Finder:
www.bopla.de/83

Примеры использования





BOPLA

A Phoenix Mecano Company

BOS-Ecoline



Цвет:

Профиль, прозрачно анодированный

Пластмассовая крышка:

- Черный, похожий на RAL 9005
- Серый, похожий на RAL 7037
- Специальные цвета - по запросу

Класс защиты:

IP40 / DIN EN 60529

ELP с комплектом уплотнений

может дооснащаться до IP54 / DIN EN 60529

ELPH с IP54 / DIN EN 60529 по запросу

Материал:

Прессованные профили: Al Mg Si 0,5

Пластмассовая крышка: ABS

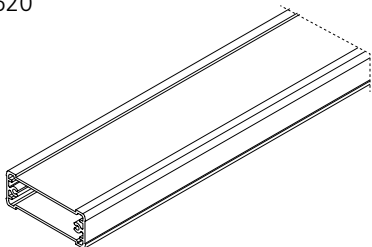
Уплотнительный материал: EPDM

Подробнее см. «Техническая информация».

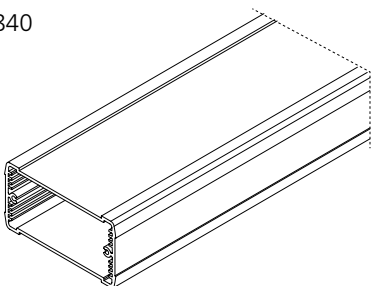


Поперечные сечения

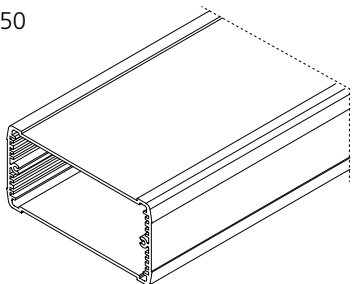
ELP...620



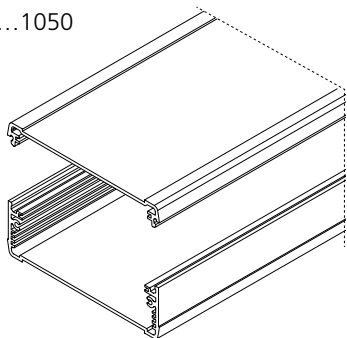
ELP...840



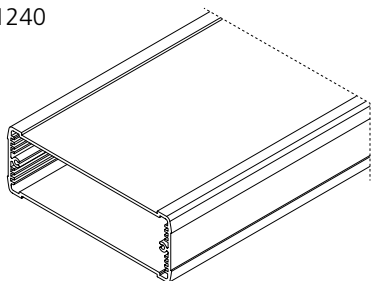
ELP...1050



ELPH-EU...1050

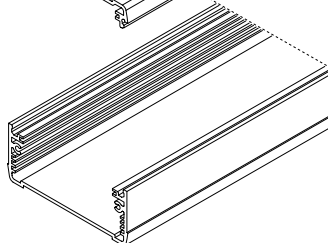
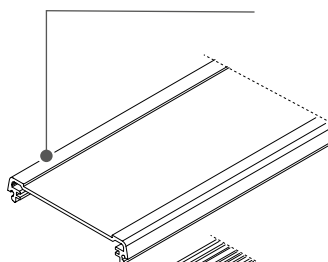


ELP...1240

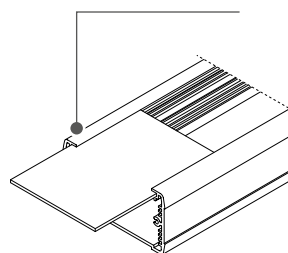


Исполнения корпуса

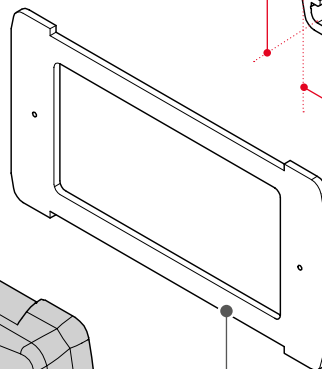
ELPH
(горизонтально
разделенный корпус)



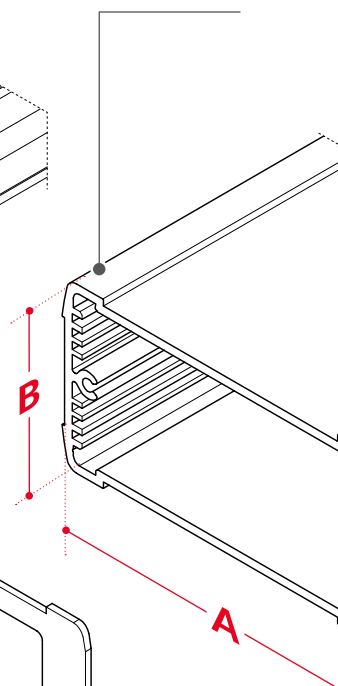
ELPU
(открыть
с одной стороны)



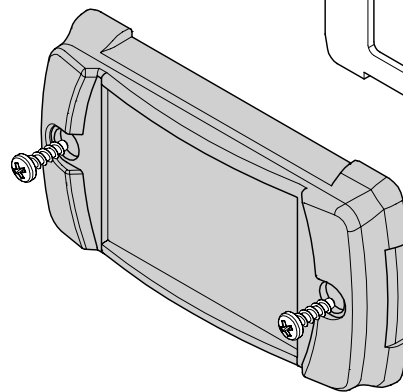
Вставлять
Возможна передняя
панель



ELP
(закрыто)

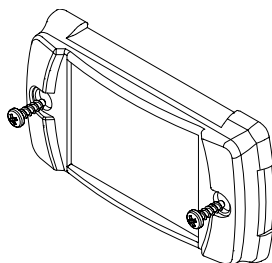


EL...DI
для обеспечения класса
защиты

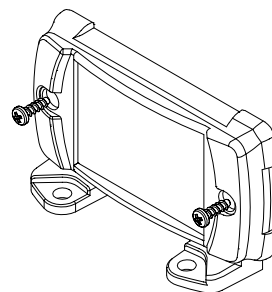


Варианты крышек

ELP...D



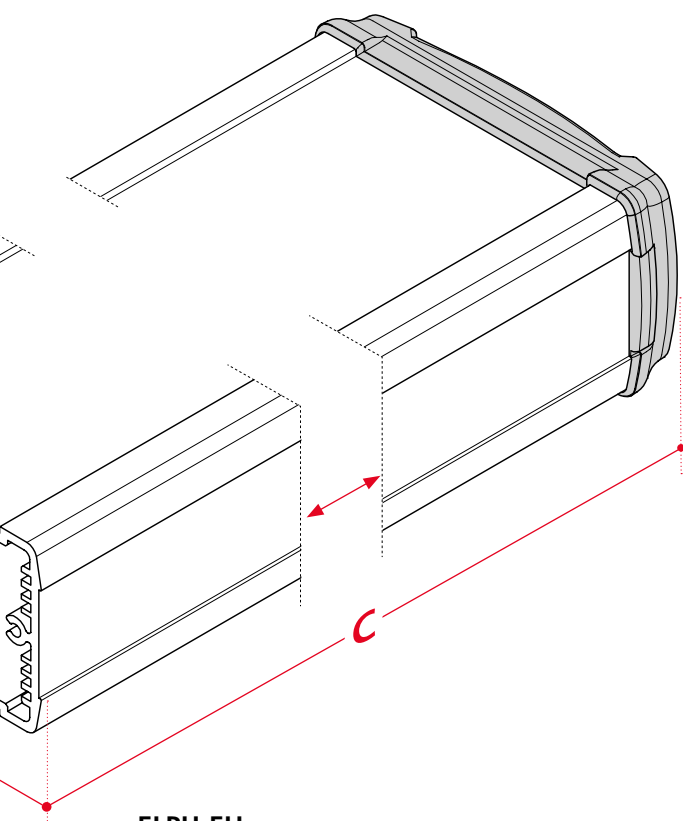
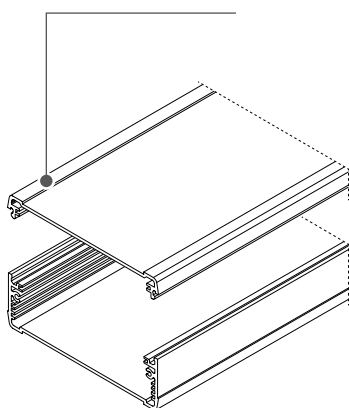
ELP...DW



**BOPLA**

A Phoenix Mecano Company

BOS-Ecoline

**ELPH-EU**
(Для европлат)

Габариты

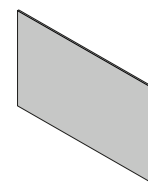
Модель	A	B	C
ELP...620	57.5	22	*
ELP...840	80	42	*
ELPH-EU...1050	106	52	*
ELP...1050	106	52	*
ELP...1240	120	42	*

* C = Стандартные длины: 100 / 150 / 200
Специальные варианты длины по запросу.

Варианты профиля

Модель	ELP	ELPH	ELPU
ELP...620	✓	✓	✓
ELP...840	✓	✓	✓
ELPH-EU...1050		✓	
ELP...1050	✓	✓	✓
ELP...1240	✓	✓	✓

Аксессуары



Уплотнения EL... DI
для класса защиты IP 54, EPDM

Лицевые панели, в различных
исполнениях



Преимущества продукции



Корпус Filotes состоит из двух полукорпусов, изготовленных из анодированного алюминиевого профиля. Благодаря этому данная система корпусов может иметь различную длину и при необходимости гибко адаптироваться к конкретному сценарию применения.



Корпуса серий F 5.. и F 10.. помимо различных вариантов габаритной высоты предлагают со встроенными настенными кронштейнами или радиаторами.



Крышки корпуса изготовлены из анодированного листового алюминия и имеют много пространства для установки штекерных разъемов, нанесения печати и т.д.



Корпус Filotes доступен с различной шириной профиля. В рамках одной серии профили разной высоты могут комбинироваться друг с другом, что позволяет менять габаритную высоту корпусов.



Полукорпуса автоматически прикручиваются друг к другу при установке крышки корпуса.



Quick-Finder:
www.bopla.de/97

Примеры использования





Цвет:

Прозрачно анодированный

Класс защиты:

IP40 / DIN EN 60529

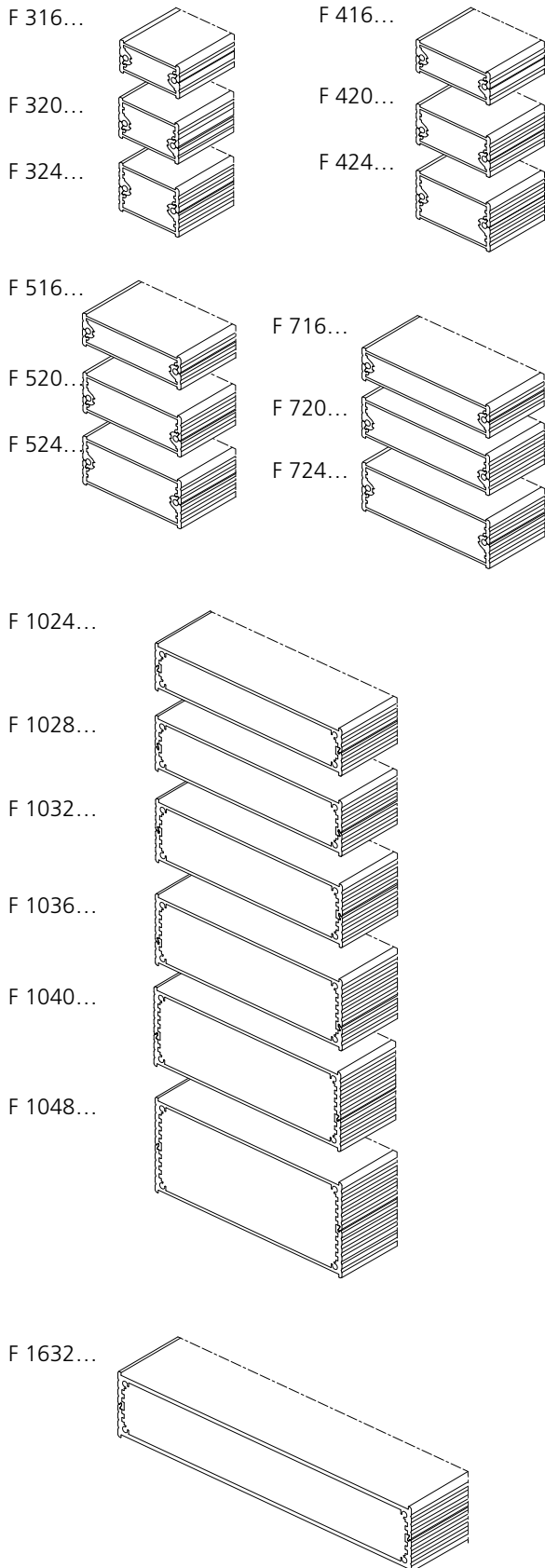
Материал:

Корпус: Al Mg Si 0,5; анодированный

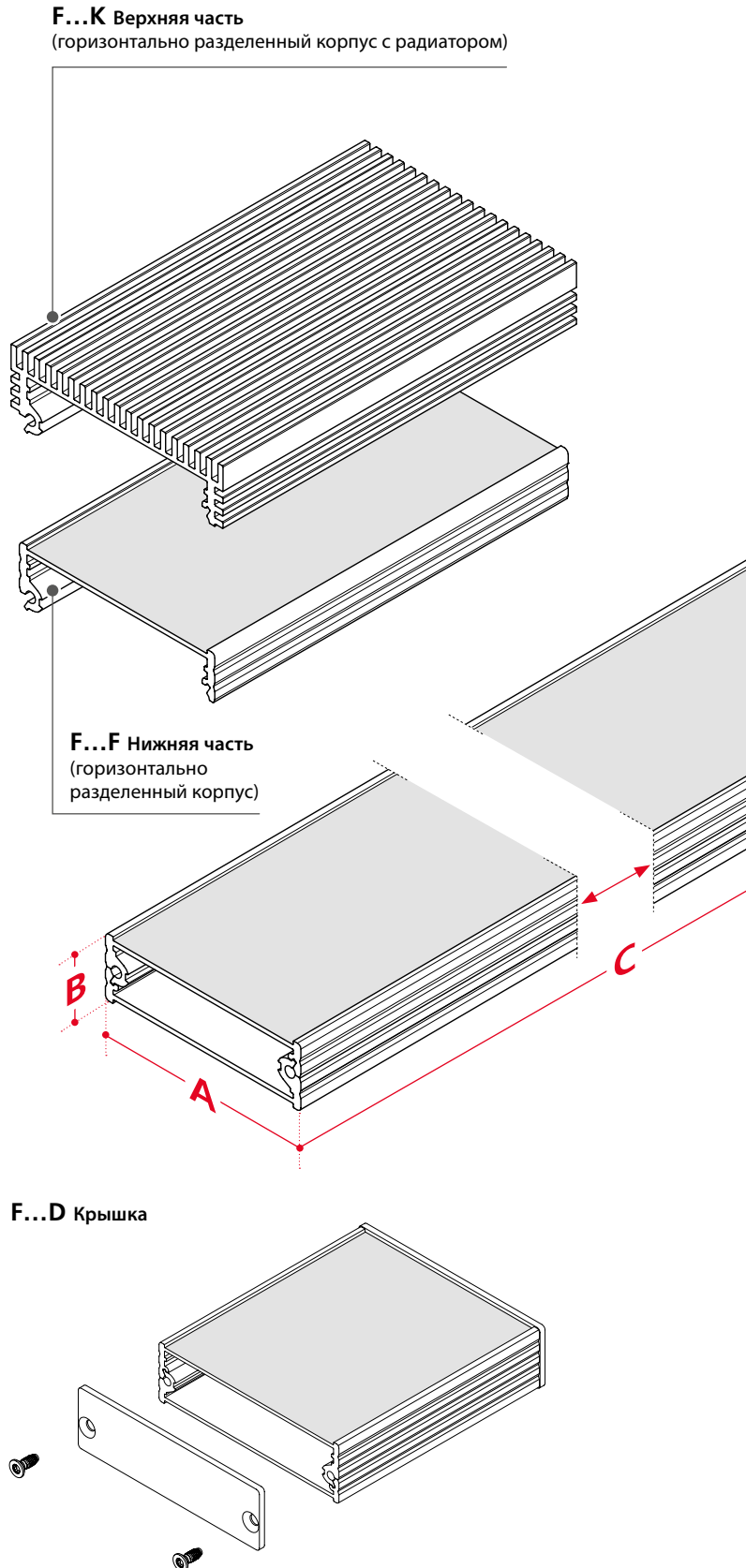
Подробнее см. «Техническая информация».



Поперечные сечения



Исполнения корпуса



**BOPLA**

A Phoenix Mecano Company

Filotec



Рекомендация

Верхние и нижние части можно комбинировать между собой. Например: верхняя часть с радиатором, а нижняя часть с настенными кронштейнами.

F Профиль
(сборный)

F Нижняя часть
(горизонтально
разделенный корпус)

F...WL Нижняя часть
(с настенными
кронштейнами)

Габариты

Модель	A	B	C	WL	KWL	K
F 316...	33.6	16.4	*			
F 320...	33.6	20.4	*			
F 324...	33.6	24.4	*			
F 416...	41.6	16.4	*			
F 420...	41.6	20.4	*			
F 424...	41.6	24.4	*			
F 516...	55.3	16.4	*			
F 520...	55.3	20.4	*	✓		
F 524...	55.3	24.4	*	✓	✓	✓
F 716...	71.8	16.4	*			
F 720...	71.8	20.4	*			
F 724...	71.8	24.4	*			
F 1024...	105	24	*			
F 1028...	105	28	*			
F 1032...	105	32	*			
F 1036...	105	36	*	✓		
F 1040...	105	40	*	✓		
F 1048...	105	48	*	✓	✓	✓
F 1632...	165	33	*			

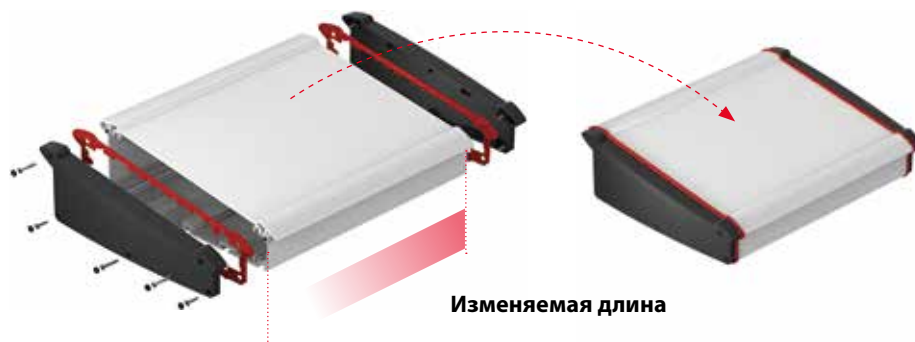
C = стандартные варианты длины профиля в зависимости от модели: 50 / 80 / 100 / 160 / 220 / 1000, специальные варианты длины по запросу.

Аксессуары



Алюминиевая крышка, 2 мм,
прозрачно анодированная

Преимущества продукции



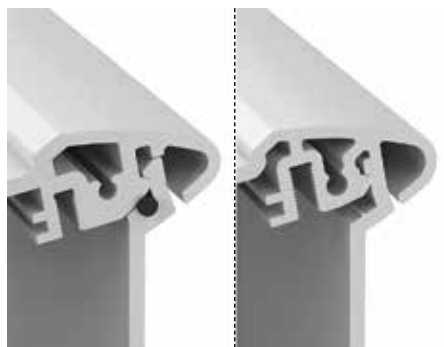
Этот корпус состоит из анодированного алюминиевого профиля и при необходимости может адаптироваться к любому сценарию применения (цветные декоративные уплотнения только для версии АТРН-IP).



В качестве заглушек профиля предусмотрены пластмассовые крышки в трех стандартных цветах, теперь по многочисленным просьбам заказчиков в т.ч. и в черном цвете. Версия АТРН-IP дополнительно оснащается декоративным уплотнением.



Разделенный профиль корпуса обеспечивает удобный доступ к внутреннему пространству, а также быстрый и простой монтаж электронных узлов.



Для версии АТРН (слева) благодаря установке на заводе-изготовителе шнурового уплотнения круглого сечения в сочетании с уплотнением АТ...DI можно обеспечить степень защиты IP54. Версия АТРН-IP (справа) уже в стандартном оснащении обладает степенью защиты IP65.



Профили оснащены различными пазами, а также резьбовыми отверстиями, имеющими различное назначение, для установки печатных плат.



Quick-Finder:
www.bopla.de/92

Примеры использования





BOPLA

A Phoenix Mecano Company

Alu-Topline



Цвет:

Прозрачно анодированный

Пластмассовая крышка:

● Графитовый серый, похожий на RAL 7024

● Черный, похожий на RAL 9005

Специальные цвета - по запросу

Класс защиты:

АТРН: IP40; в качестве опции IP54 DIN EN 60529;

АТРН-IP: IP65 DIN EN 60529

Материал:

Прессованные профили: Al Mg Si 0,5; анодированный

Пластмассовая крышка: ABS

Уплотнение: EPDM

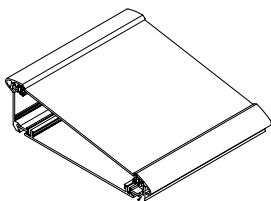
Декоративное уплотнение: TPE

Подробнее см. «Техническая информация».

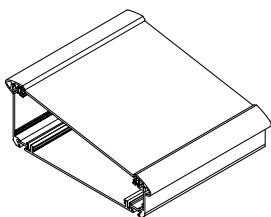


Поперечные сечения

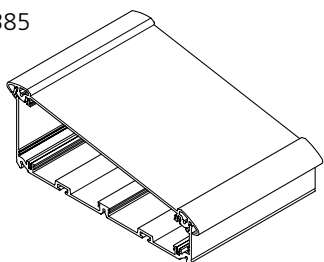
АТРН 1850



АТРН 1865



АТРН-IP 2385

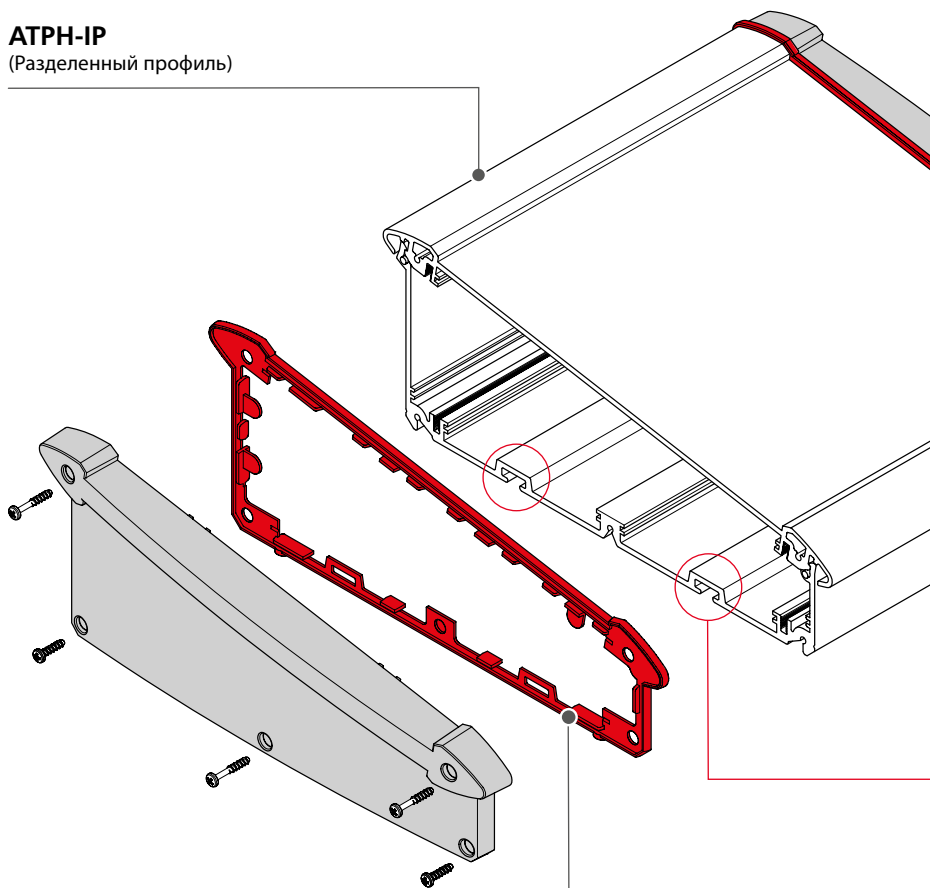


Исполнения корпуса

АТРН
(Разделенный профиль)



АТРН-IP
(Разделенный профиль)



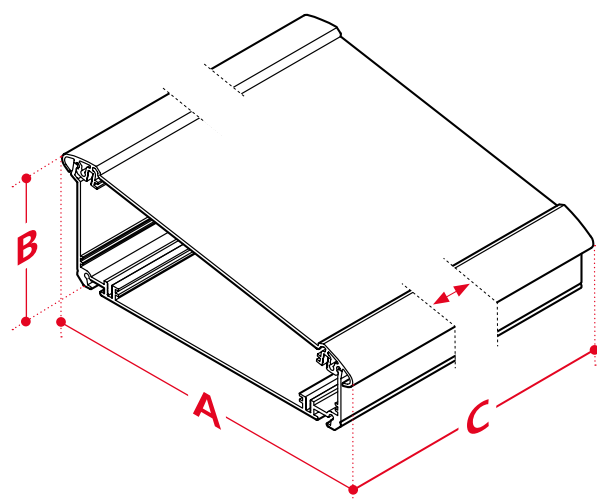
**BOPLA**

A Phoenix Mecano Company

Alu-Topline

! Примечание

Для достижения класса защиты IP54 помимо отдельно приобретаемого уплотнения AT...DI также требуется заводская установка шнуrowого уплотнения круглого сечения в профиль корпуса.



Пазы для пазовых сухарей
например, для настенного монтажа с помощью VESA 100

Декоративным уплотнением
для обеспечения класса защиты IP65 (ATPH-IP)

Габариты

Модель	A	B	C
ATPH 1850	181,2	53,2	*
ATPH 1865	181,2	68,2	*
ATPH-IP2385	232,6	86,2	*

*C = стандартные варианты длины профиля : 150 / 200 / 250 / 265 / 300
Специальные варианты длины по запросу.

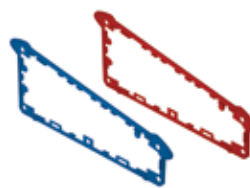
Аксессуары



Универсальное настенное крепление



Резиновые ножки



Декоративное уплотнение, ATPH-IP



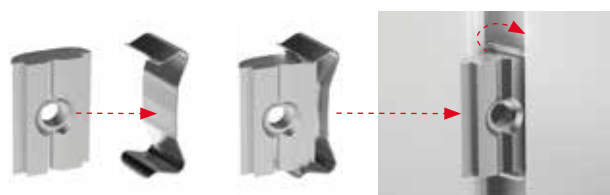
Уплотнения для обеспечения класса защиты IP54



Крепление для настенного

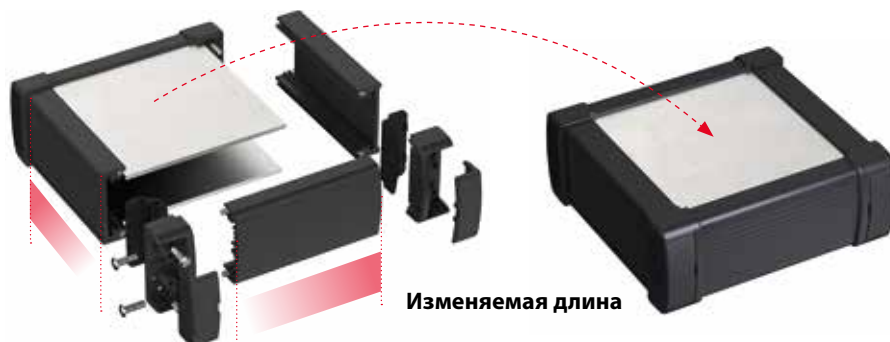


Изолирующие полосы

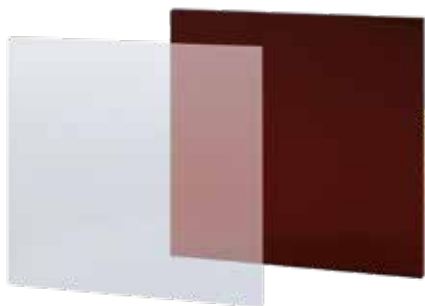


Пазовые сухари, поворотнo-вставные, для крепления VESA ATPH-IP

Преимущества продукции



Рамная конструкция из алюминиевых профилей с порошковым покрытием и уголков, изготовленных методом литья под давлением, обеспечивает возможность изменения длины и ширины корпуса.



Защитные пластины из различных материалов и с разной отделкой поверхности подбираются в зависимости от целей применения и подчеркивают внешний вид корпуса.



Предлагаются два различных варианта профиля для корпусов высотой 50 мм и 100 мм.



Защитные пластины у корпуса Aluplan 100 можно снимать без демонтажа рамы.



Высокий класс защиты IP65 достигается за счет шнуровых уплотнений круглого сечения в профилях и формованных уплотнений в уголках, изготовленных методом литья под давлением.



Quick-Finder:
www.bopla.de/64

Примеры использования





BOPLA

A Phoenix Mecano Company

Aluplan



Цвет:

● Aluplan 50: Черный, похожий на RAL 9005

● Aluplan 100: Светло-серый, похожий на RAL 7035

Специальные цвета - по запросу

Класс защиты:

IP65 / DIN EN 60529

Материал:

Прессованные профили: Al Mg Si 0,5 с порошковым напылением
угловые детали: цинковое литьё под давлением Z410,
с порошковым напылением

Угловые колпачки: PA-GF 15

Уплотнение угловой части: TPV / TPE

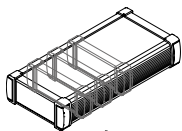
Уплотнение в пазу профиля: EPDM

Подробнее см. «Техническая информация».

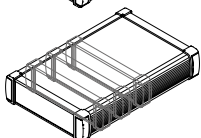


Размеры корпуса

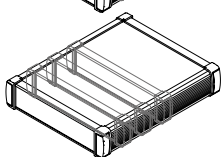
AP 510...



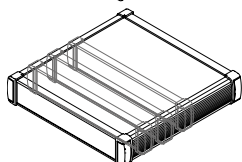
AP 515...



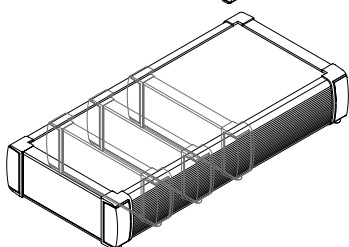
AP 520...



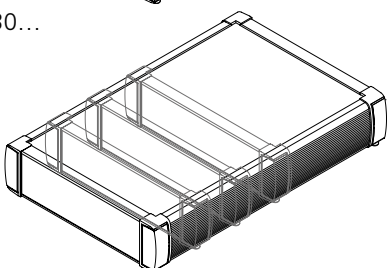
AP 525...



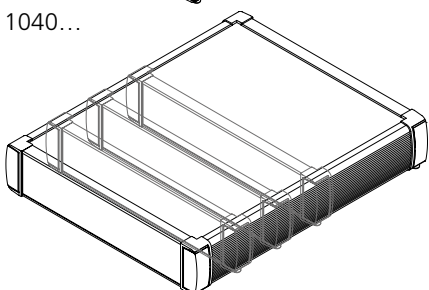
AP 1020...



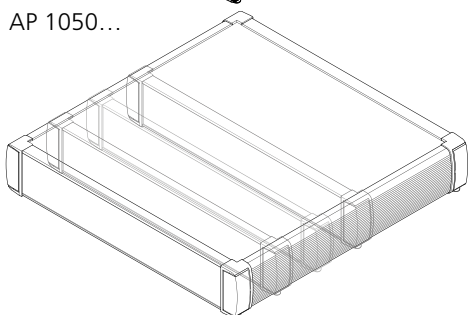
AP 1030...



AP 1040...

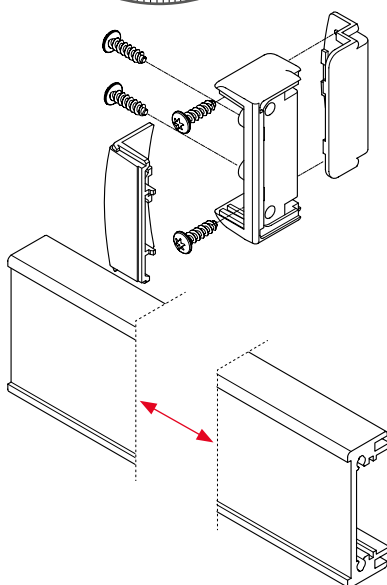
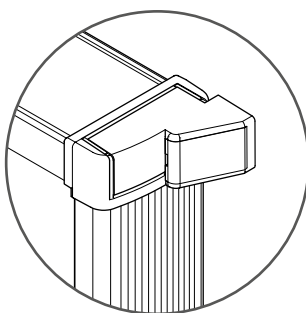


AP 1050...

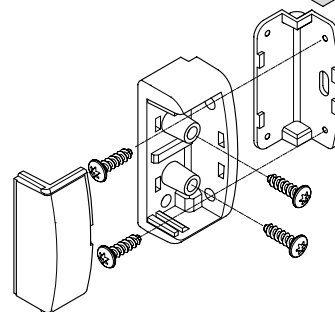
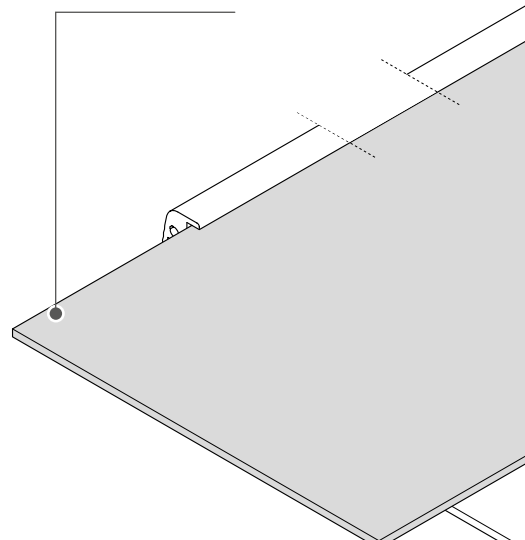


Вариант исполнения

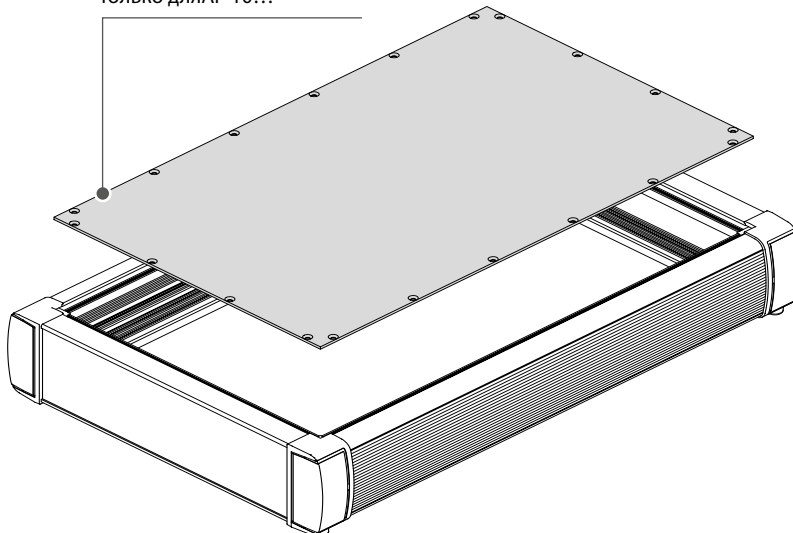
Настенное крепление
AP 5... WL



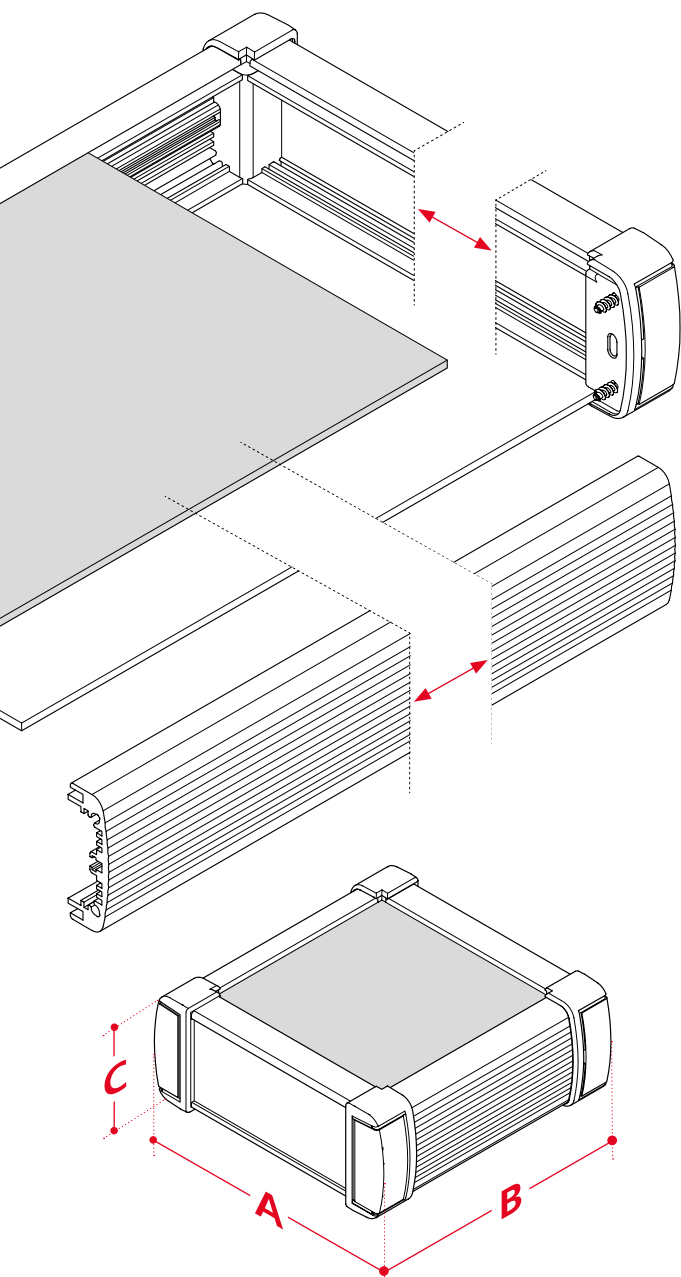
Лицевая панель
вставляемая



Лицевая панель
привинчиваемая,
только для AP 10...



Aluplan



Габариты

Модель	A	B	C
AP 51010	143	145	56
AP 51015	143	195	56
AP 51020	143	245	56
AP 51025	143	295	56
AP 51510	193	145	56
AP 51515	193	195	56
AP 51520	193	245	56
AP 51525	193	295	56
AP 52010	243	145	56
AP 52015	243	193	56
AP 52020	243	245	56
AP 52025	243	295	56
AP 52510	293	145	56
AP 52515	293	195	56
AP 52520	293	245	56
AP 52525	293	295	56
AP 102020	278	278	100
AP 102030	278	378	100
AP 102040	278	478	100
AP 102050	278	578	100
AP 103020	378	278	100
AP 103030	378	378	100
AP 103040	378	478	100
AP 103050	378	578	100
AP 104020	478	278	100
AP 104030	478	378	100
AP 104040	478	478	100
AP 104050	478	578	100
AP 105020	578	278	100
AP 105030	578	378	100
AP 105040	578	478	100
AP 105050	578	578	100

Индивидуальные варианты длины профиля (длина A и B) по запросу.

Аксессуары



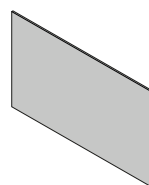
Ручка



Настенное крепление



Комплект опорных ножек



Лицевые панели, в различных исполнениях

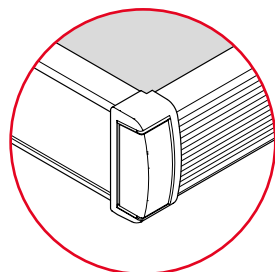


Ножки для приборов



Комплект шарниров AP 10

Высота корпуса
5... / 59 мм



Высота корпуса
10... / 100 мм

