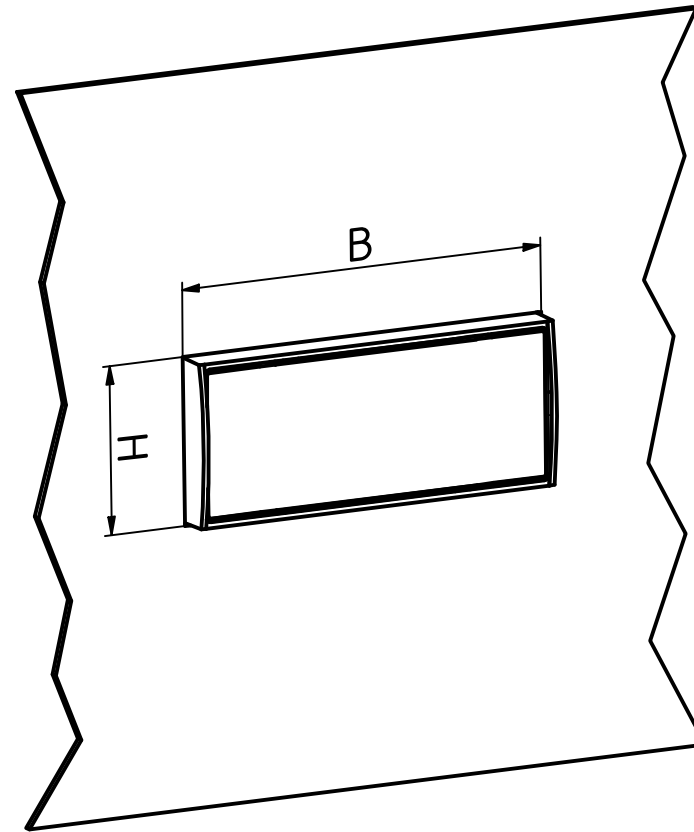
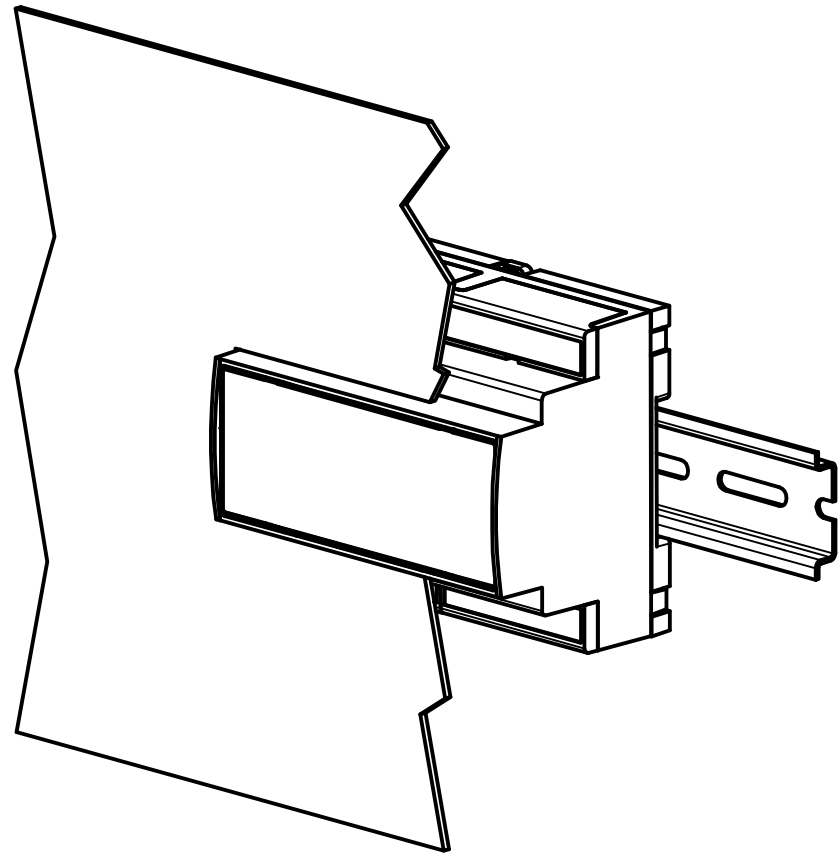
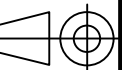


"Schutzvermerk nach DIN ISO 16016 beachten" "Please pay attention to copyright note DIN ISO 16016"



Schalttafelausschnitte / Switch panel cut-out's		
Gehäuse/ housing	Ausschnitthöhe ($H_{-0}^{+0,5}$)	Ausschnittbreite ($B_{-0}^{+0,5}$)
CNC 87,5	46	88,6
CNC 105,0	46	105,9
CNC 140,0	46	142,1
CNC 157,5	46	159,1
CNC 175,0	46	177,1
CNC 210,0	46	213,2

Maßstab/ Scale: 1 : 2



Zeichnungs-Nr. / Drawing-No.:
3K 5465.029.02

Artikel / Article:
CNC- CombiNorm-Control
Schalttafelausschnitte
Switch panel cut-out's
Katalogzg./Catalogue draw.

4334 06.05.2021
Ä.Nr/
Alt.No: Datum/
Date:

DISK: 2604491.idw
Datum/Date: 12.11.2020 JL

