

Ultrapult



Детальную информацию об изделии Вы найдёте по адресу:
www.bopla.de



- 4 размера
- Углублённая, закрытая поверхность пульта
- Пультавая поверхность, открытая для отдельной передней платы
- Задние платы из алюминия или пластмассы

Цвет:

Светло-серый, похоже на RAL 7035; крышки для прикрытия винтов, накладки и ножки цвета агатовый серый, похоже на RAL 7038; специальные цвета - по запросу

Класс защиты:

IP 40/DIN EN 60529

Материал корпуса:

АБС; детали см. в Технических данных

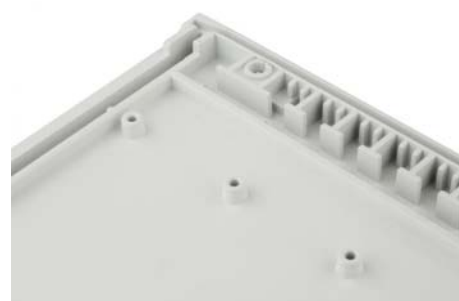
Эта серия корпусов-пультов в классическом дизайне предоставляет максимум места для монтажа.



UMP...: Закрытая поверхность пульта с поверхностью, утопленной на 1 мм для монтажа плёночных клавиатур и открытая задняя сторона



UMP...FP: Открытая поверхность пульта с открытой задней стороной с опоясывающим расположенным внутри уплотнением (передние платы - в дополнительной оснастке)



Крепёжные упоры и вставные пазы для монтажа печатных плат.



Крышки для прикрытия винтов обеспечивают единообразие внешнего вида.

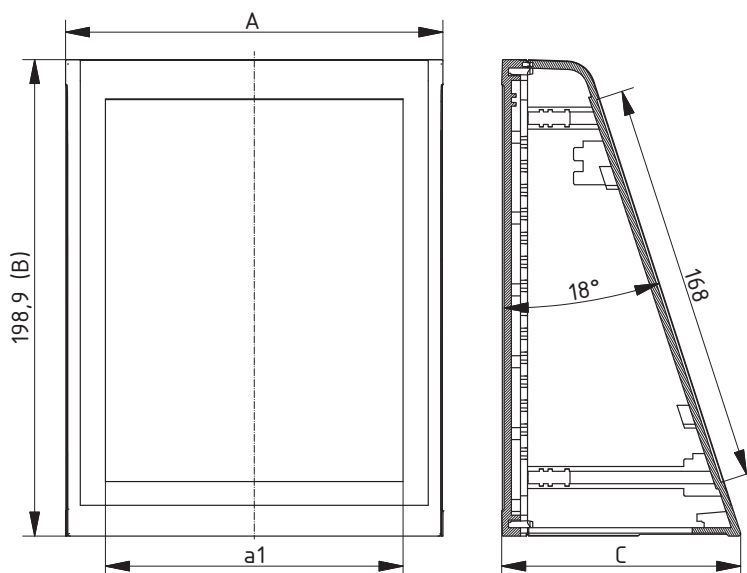
Ultrapult | корпуса



Корпус с поверхностью для плёночной клавиатуры

Модель	№ заказа	A	B	C	a1
UMP 32014	45320140	157,5	198,9	100,1	124,2
UMP 62014	45620140	290,9	198,9	100,1	257,6
UMP 32018	45320180	157,5	198,9	120,4	124,2
UMP 62018	45620180	290,9	198,9	120,4	257,6

Объём поставки: Верхняя и нижняя часть, 4 крышечки покрытия винтов, 4 резиновые ножки, 4 винта.



* = поставляется по запросу

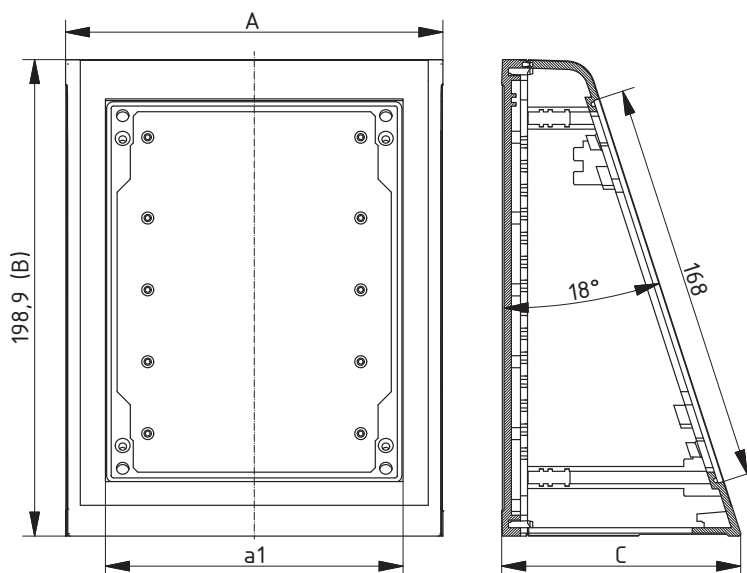
Z-2803272

Ultrapult | корпуса

Корпус с открытой поверхностью пульта

Модель	№ заказа	A	B	C	a1
UMP 32014 FP	45320145	157,5	198,9	100,1	124,2
UMP 62014 FP	45620145	290,9	198,9	100,1	257,6
UMP 32018 FP	45320185	157,5	198,9	120,4	124,2
UMP 62018 FP	45620185	290,9	198,9	120,4	257,6

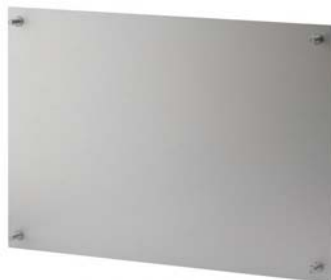
Объём поставки: Верхняя и нижняя часть, 4 крышечки покрытия винтов, 4 резиновые ножки, 4 винта.



Дополнительную оснастку см в конце главы.

Z-2803273

Ultrapult | дополнительная оснастка



Передние платы для UMP...FP, алюминий, 2 mm, прозрачно анодированный

Модель	№ заказа	Указание
FPP 32000	29320180	Для UMP 32014 FP + UMP 32018 FP
FPP 62000	29620180	Для UMP 62014 FP + UMP 62018 FP

Объём поставки: 1 передняя плата, крепёжный материал



Задние стенки, алюминий, 2 mm, прозрачно анодированный

Модель	№ заказа	Указание
FP 30014	56031400	Для UMP 32014 (FP)
FP 60014	56061400	Для UMP 62014 (FP)
FP 30018	56031800	Для UM 3..09 + 1x AB 02.09 и для UMP 32018 (FP)
FP 60018	56061800	Для UM 6..09 + 1x AB 02.09 и для UMP 62018 (FP)

Объём поставки: 1 плата задней стенки



Задние стенки, светло-серая, 2 mm, пластмасса

Модель	№ заказа	Указание
FPK 30014	56031410	Для UMP 32014 (FP)
FPK 60014	56061410	Для UMP 62014 (FP)
FPK 30018	56031810	Для UM 3..09 + 1x AB 02.09 и для UMP 32018 (FP)
FPK 60018	56061810	Для UM 6..09 + 1x AB 02.09 и для UMP 62018 (FP)

Объём поставки: 1 плата задней стенки



Настенные накладки для UMP 32014 / 62014

Модель	№ заказа
UM-WLN	56002100*

Объём поставки: 4 настенные наклейки



Настенные накладки для UMP 32018 / 62018

Модель	№ заказа
UM-WLH	56002000

Объём поставки: 4 настенные наклейки

