

CombiCard 5000-7000



Детальную информацию об изделии Вы найдёте по адресу:
www.bopla.de



- 3 ширины
- Переменная глубина за счет комбинации монтажных узлов
- Простой монтаж системных частей
- Места шарниров и доступа свободно выбираются во всей системе
- Различные фасады
- Опционально: задняя часть с отдельным клеммным отсеком (также и двухсторонним)
- Определяемая защита доступа
- Возможна встройка 19-дюймовых компонентов
- Обширная дополнительная оснастка

Цвет:

Боковые бленды, передние и базовые части светло-серого цвета, похоже на RAL 7035; прозрачные передние крышки FD...G, задние части цвета агатовый серый, похоже на RAL 7038; специальные цвета - по запросу

Класс защиты:

IP 66/DIN EN 60529; с вентиляционными шлицами IP 30/DIN EN 60529

Материал корпуса:

АБС; поликарбонат (только FD...G), уплотнение CR; детали см. в Технических данных

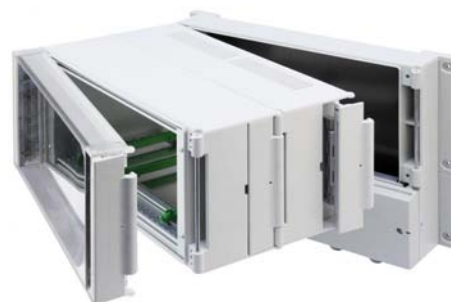
Эта модульная система корпусов предоставляет разнообразие вариантов и класс защиты IP 66



Все передние, базовые и задние части одного основного размера могут комбинироваться. Комбинацию фасада с крышкой задней стенки можно также реализовывать и без базового элемента.



При соответствующем размере корпуса базовые части с вентиляционными щлицами можно позиционировать в соответствии с требованиями касательно конвекции.



Благодаря интегрированным быстродействующим шарнирным затворам, между любыми системными частями можно открывать как влево, так и вправо.



Монтаж корпуса производится без инструментов, демонтаж возможен с помощью отвёртки для винтов со шлицевой головкой.



Каждый шарнирный затвор можно защитить от нечаянного доступа при помощи фиксатора. Фасады могут опционально закрываться с помощью цилиндрического замка.



Печатные платы крепятся либо с помощью резьбовых упоров в крышке задней стенки, либо в направляющих пазах в базовом элементе.



19-дюймовые конструктивы можно, следуя с DIN EN 60297-3-101 устанавливать в соответствующие конфигурации корпусов.



Настенный монтаж удобно производится с помощью опциональных настенных накладок.



С помощью рукоятки, которую можно получить из дополнительной оснастки, можно поставить корпус.

CombiCard 5000-7000 | фасады



Передняя крышка для установки плёночных клавиатур

Модель	№ заказа	A	B	C	a1	a2	U	HP
FD 5000	79002800	175,7	146,7	34	128,6	131,8	3	20
FD 6000	79002900	226,5	146,7	34	179,4	182,6	3	30
FD 7000	79003000	323	146,7	34	275,9	279,1	3	49

Объём поставки: Передняя крышка с уплотнением, 2 смонтированных затвора, 1 заглушка (для закрытия отверстия для замка со стороны открывания), 1 задвижка (для закрытия отверстия для замка и для одноразового задания стороны для шарниров на передней крышке)

Указание: Класс защиты IP обеспечивается только при закрытой передней крышке.

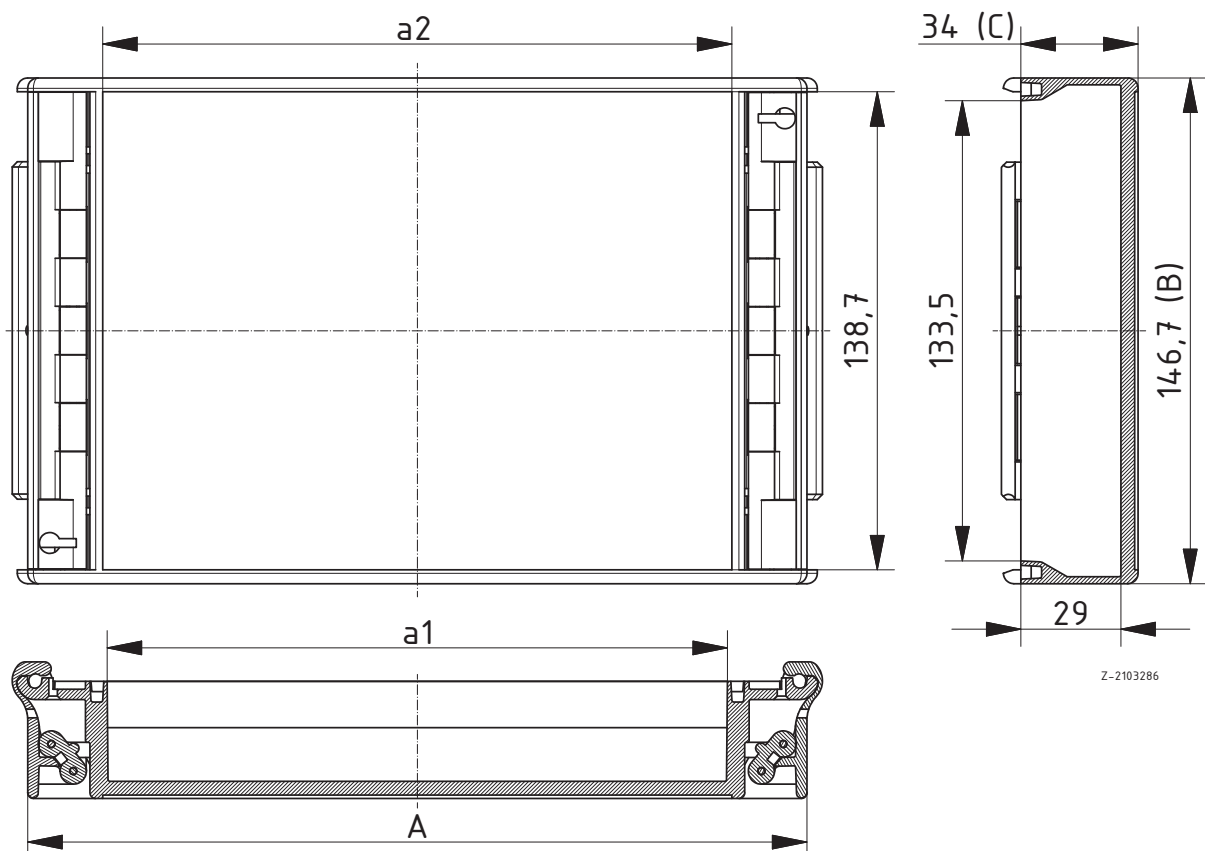


Передняя крышка, прозрачная

Модель	№ заказа	A	B	C	a1	a2	U	HP
FD 5000 G	79003100	175,7	146,7	34	128,6	131,8	3	20
FD 6000 G	79003200	226,5	146,7	34	179,4	182,6	3	30
FD 7000 G	79003300	323	146,7	34	275,9	279,1	3	49

Объём поставки: Передняя крышка с уплотнением, 2 смонтированных затвора, 1 заглушка (для закрытия отверстия для замка со стороны открывания), 1 задвижка (для закрытия отверстия для замка и для одноразового задания стороны для шарниров на передней крышке)

Указание: Класс защиты IP обеспечивается только при закрытой передней крышке.



Z-2103286

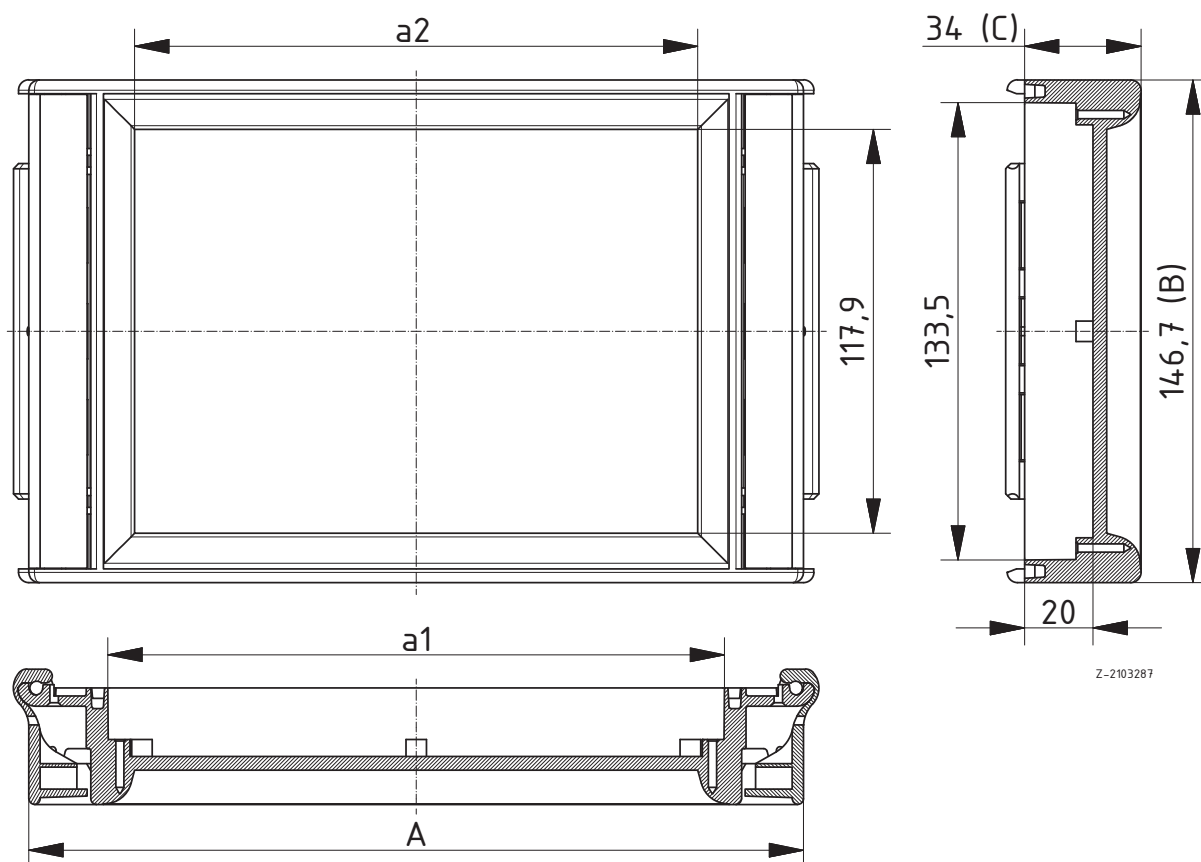
CombiCard 5000-7000 | фасады

Передняя рама для плёночных клавиатур, привинчиваемая

Модель	№ заказа	A	B	C	a1	a2	U	HP
FR 5000	79003700	175,7	146,7	34	128,6	113,6	3	20
FR 6000	79003800	226,5	146,7	34	179,4	164,4	3	30
FR 7000	79003900	323	146,7	34	275,9	260,9	3	49

Объём поставки: Передняя рама с уплотнением, 2 защёлкивающиеся прикрытия, 4 крепёжных винта

Указание: По желанию, с помощью дополнительной оснастки SV 5670, возможна дооснастка на быстродействующий шарнирный затвор.



Дополнительную оснастку см в конце главы.

CombiCard 5000-7000 | фасады



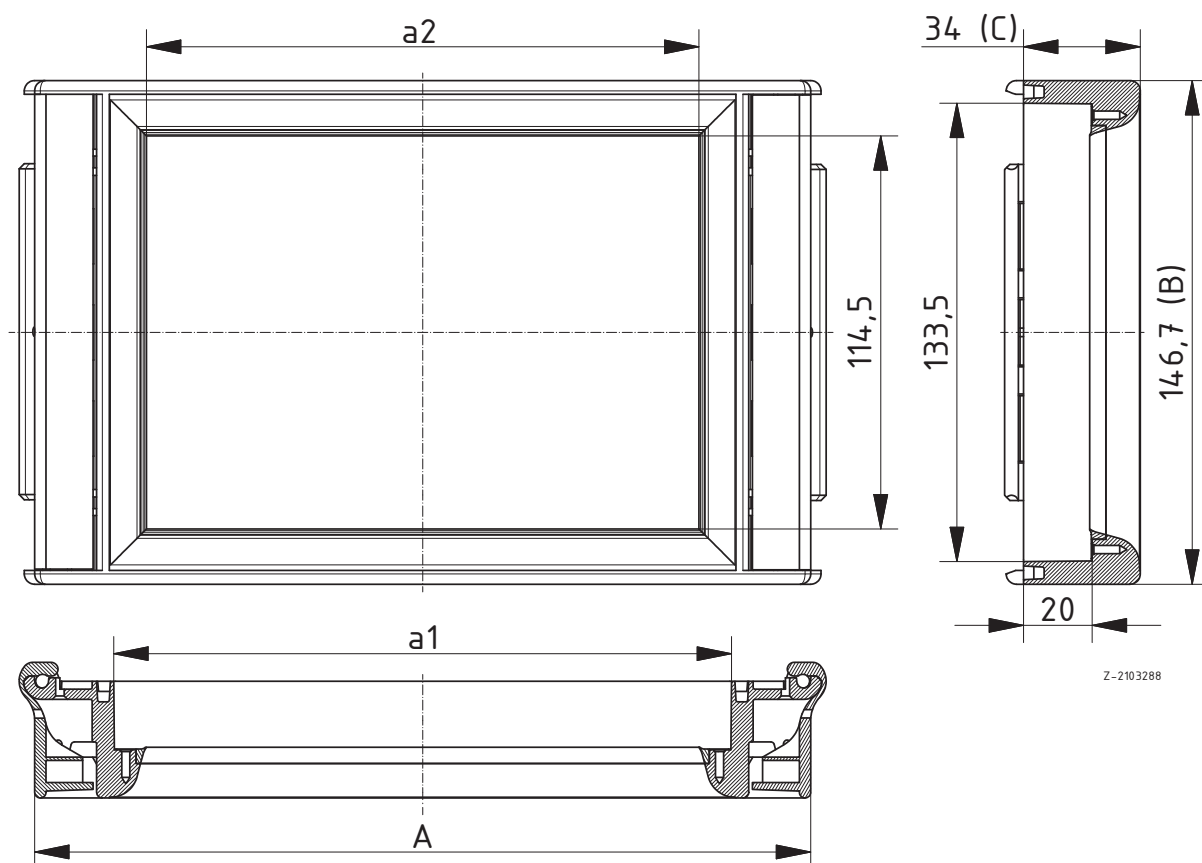
Передняя рама, открытая, с интегрированным уплотнением, привинчивается

Модель	№ заказа	A	B	C	a1	a2	U	HP
FO 5000	79003400	175,7	146,7	34	128,6	109,6	3	20
FO 6000	79003500	226,5	146,7	34	179,4	160,4	3	30
FO 7000	79003600	323	146,7	34	275,9	256,9	3	49

Объём поставки: Передняя рама с уплотнением, 2 защёлкивающихся прикрытия, 4 крепёжных винта, 10 крепёжных винтов для крепления передней платы

Указание: По желанию, с помощью дополнительной оснастки SV 5670, возможна дооснастка на быстродействующий шарнирный затвор.

Передние платы - в дополнительной оснастке



Z-2103288

CombiCard 5000 -7000 | базовые элементы

Базовый элемент 0,5 (глубиной 51,51 мм)

Модель	№ заказа	A	B	C	a1	U	HP
BC 5000 -0,5	79001000	175,7	146,7	51,51	127,1	3	20
BC 6000 -0,5	79001100	226,5	146,7	51,51	177,9	3	30
BC 7000 -0,5	79001200	323	146,7	51,51	274,4	3	49

Объём поставки: Базовая деталь с уплотнением, 2 смонтированных затвора



Базовый элемент 1 (глубиной 88,25 мм)

Модель	№ заказа	A	B	C	a1	U	HP
BC 5000 -1	79001600	175,7	146,7	88,25	127,1	3	20
BC 6000 -1	79001700	226,5	146,7	88,25	177,9	3	30
BC 7000 -1	79001800	323	146,7	88,25	274,4	3	49

Объём поставки: Базовая деталь с уплотнением, 2 смонтированных затвора



Базовый элемент 1,5 (глубина 139,76 мм)

Модель	№ заказа	A	B	C	a1	U	HP
BC 5000 -1,5	79002200	175,7	146,7	139,76	127,1	3	20
BC 6000 -1,5	79002300	226,5	146,7	139,76	177,9	3	30
BC 7000 -1,5	79002400	323	146,7	139,76	274,4	3	49

Объём поставки: Базовая деталь с уплотнением, 2 смонтированных затвора



Базовый элемент 0,5 (глубина 51,51 мм), с вентиляционными шлицами

Модель	№ заказа	A	B	C	a1	U	HP
BC 5000 L-0,5	79001300*	175,7	146,7	51,51	127,1	3	20
BC 6000 L-0,5	79001400*	226,5	146,7	51,51	177,9	3	30
BC 7000 L-0,5	79001500*	323	146,7	51,51	274,4	3	49

Объём поставки: Базовая деталь с вентиляционными шлицами, без уплотнения, 2 смонтированных затвора



Базовый элемент 1 (глубина 88,25 мм) с вентиляционными шлицами

Модель	№ заказа	A	B	C	a1	U	HP
BC 5000 L-1	79001900	175,7	146,7	88,25	127,1	3	20
BC 6000 L-1	79002000	226,5	146,7	88,25	177,9	3	30
BC 7000 L-1	79002100	323	146,7	88,25	274,4	3	49

Объём поставки: Базовая деталь с вентиляционными шлицами, без уплотнения, 2 смонтированных затвора

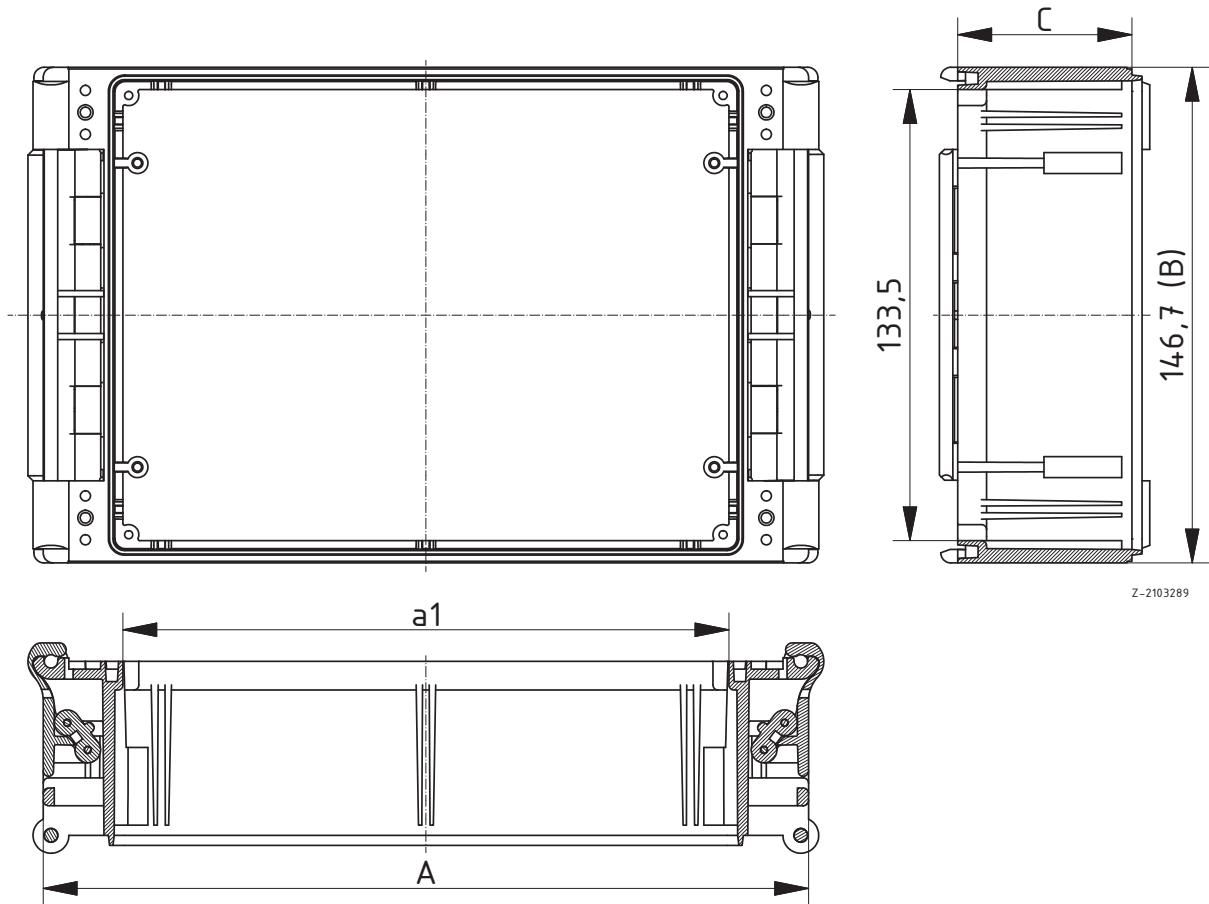


Базовый элемент 1,5 (глубина 139,76 мм) с вентиляционными шлицами

Модель	№ заказа	A	B	C	a1	U	HP
BC 5000 L-1,5	79002500	175,7	146,7	139,76	127,1	3	20
BC 6000 L-1,5	79002600	226,5	146,7	139,76	177,9	3	30
BC 7000 L-1,5	79002700	323	146,7	139,76	274,4	3	49

Объём поставки: Базовая деталь с вентиляционными шлицами, без уплотнения, 2 смонтированных затвора





CombiCard 5000-7000 | базовые элементы

Базовые элементы для встройки пульта управления

Модель	№ заказа	A	B	C	a1	U	HP
BC 5000 NG	79001610	203,7	169,7	68,01	133,3	3	20
BC 6000 NG	79001710	254,5	169,7	68,01	184,1	3	30
BC 7000 NG	79001810	351	169,7	68,01	280,6	3	49

Объём поставки: Базовая деталь, включая установленный крепёжный комплект для встройки пульта управления

Указание: При использовании этих базовых частей необходимо по обеим сторонам использовать передние крышки для закрытия корпуса. Момент затяжки крепёжных элементов составляет 80 Нсм.

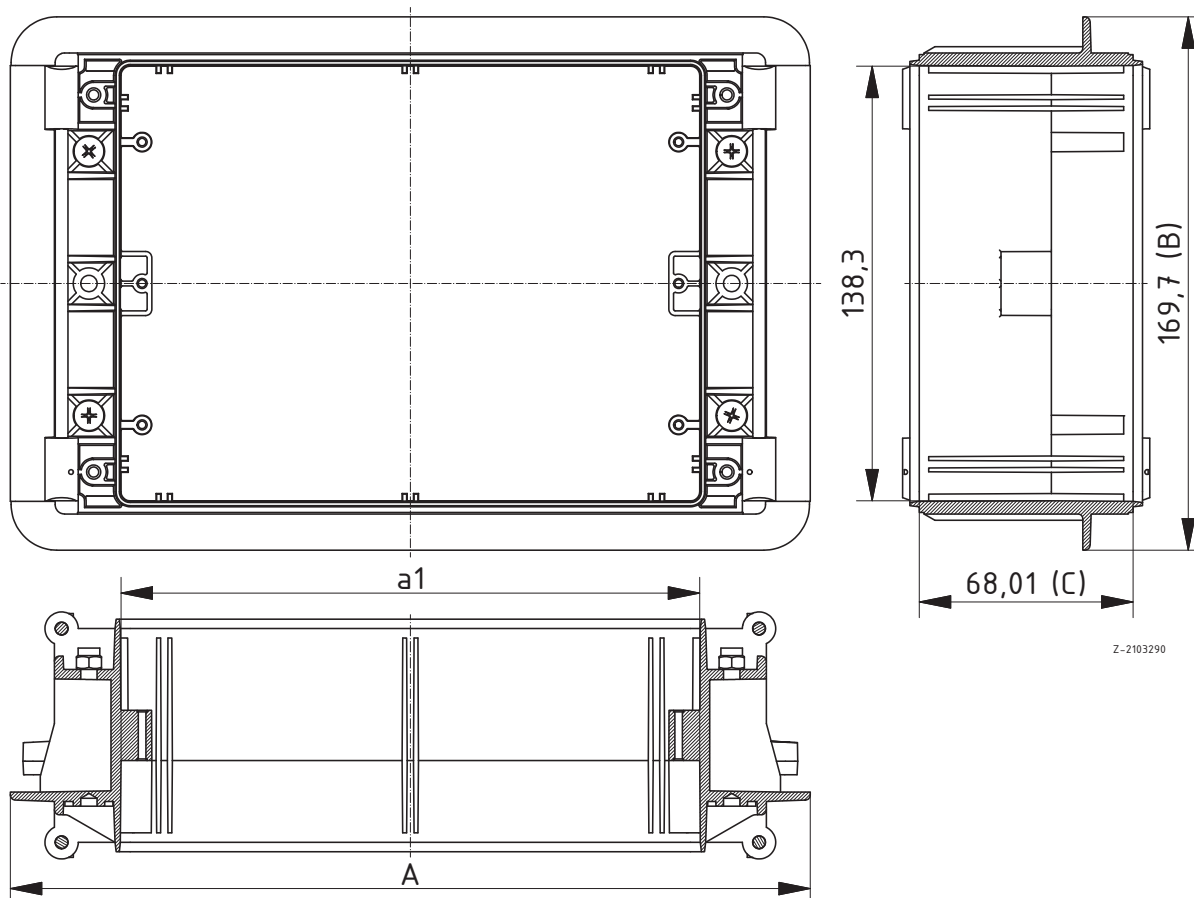


Базовый элемент для встройки пульта управления, с вентиляционными шлицами

Модель	№ заказа	A	B	C	a1	U	HP
BC 5000 NG-L	79001910*	203,7	169,7	68,01	133,3	3	20
BC 6000 NG-L	79002010*	254,5	169,7	68,01	184,1	3	30
BC 7000 NG-L	79002110*	351	169,7	68,01	280,6	3	49

Объём поставки: Базовая деталь, включая установленный крепёжный комплект для встройки пульта управления

Указание: При использовании этих базовых частей необходимо по обеим сторонам использовать передние крышки для закрытия корпуса. Момент затяжки крепёжных элементов составляет 80 Нсм.



Дополнительную оснастку см в конце главы.

CombiCard 5000 -7000 | крышка задней стенки

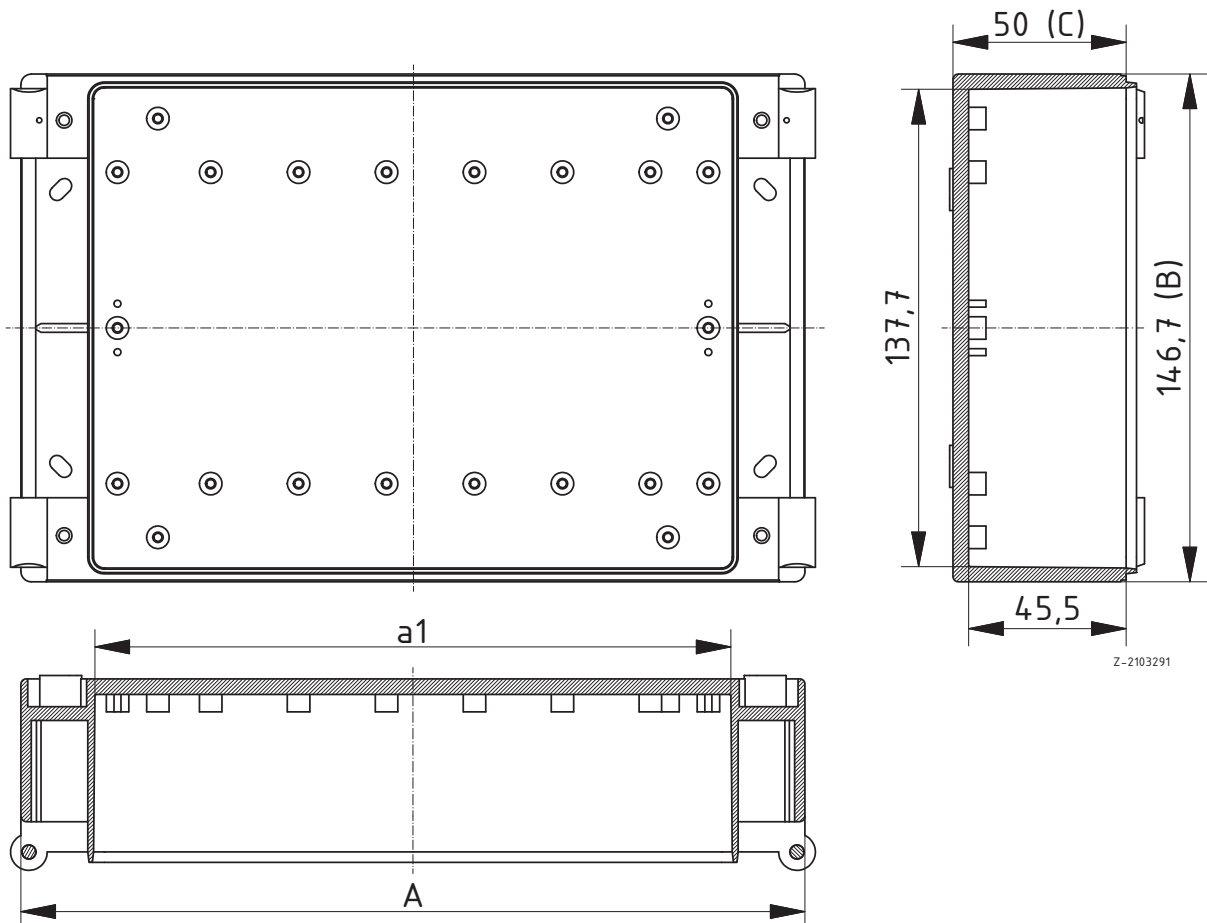


Крышка задней стенки

Модель	№ заказа	A	B	C	a1	U	HP
RD 5000	79000100	175,7	146,7	50	132,7	3	20
RD 6000	79000200	226,5	146,7	50	183,5	3	30
RD 7000	79000300	323	146,7	50	280	3	49

Объём поставки: Задняя крышка

Указание: Для крепления передних плат FP..000 I в задней крышке дополнительно требуется крепёжный комплект BS 5670. Это позволяет установить переднюю плату в задней крышке выше.



Z-2103291

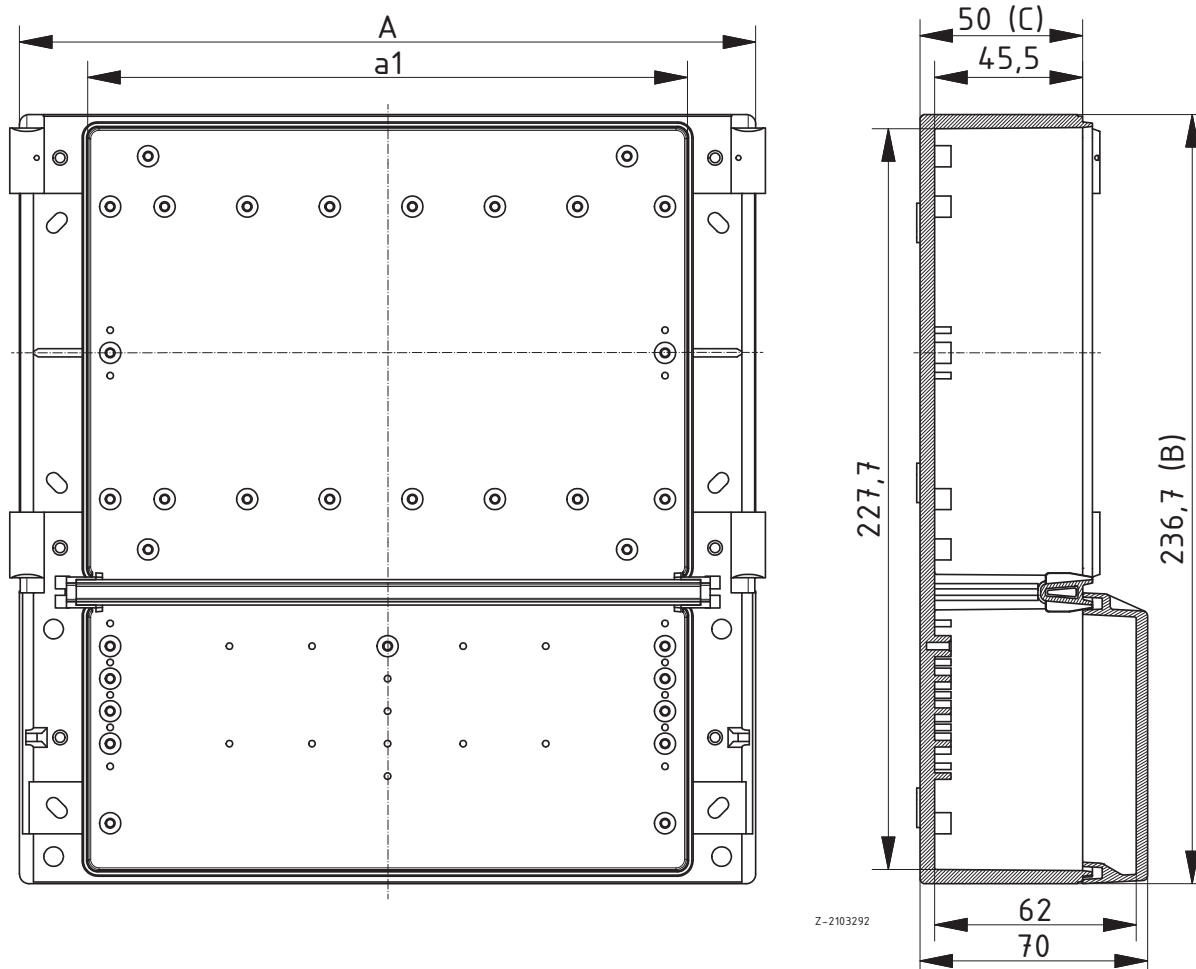
CombiCard 5000 -7000 | крышка задней стенки

Крышка задней стенки с клеммным отсеком

Модель	№ заказа	A	B	C	a1	U	HP
RD 5000 K	79000400	175,7	236,7	50	132,7	3	20
RD 6000 K	79000500	226,5	236,7	50	183,5	3	30
RD 7000 K	79000600	323	236,7	50	280	3	49

Объём поставки: Задняя крышка, планка клеммного отсека, крышка клеммного отсека, включая уплотнение и крепёжные винты

Указание: Для крепления передних плат FR..000 I в задней крышке дополнительно требуется крепёжный комплект BS 5670. Это позволяет установить переднюю плату в задней крышке выше.



Дополнительную оснастку см в конце главы.

CombiCard 5000 -7000 | крышка задней стенки

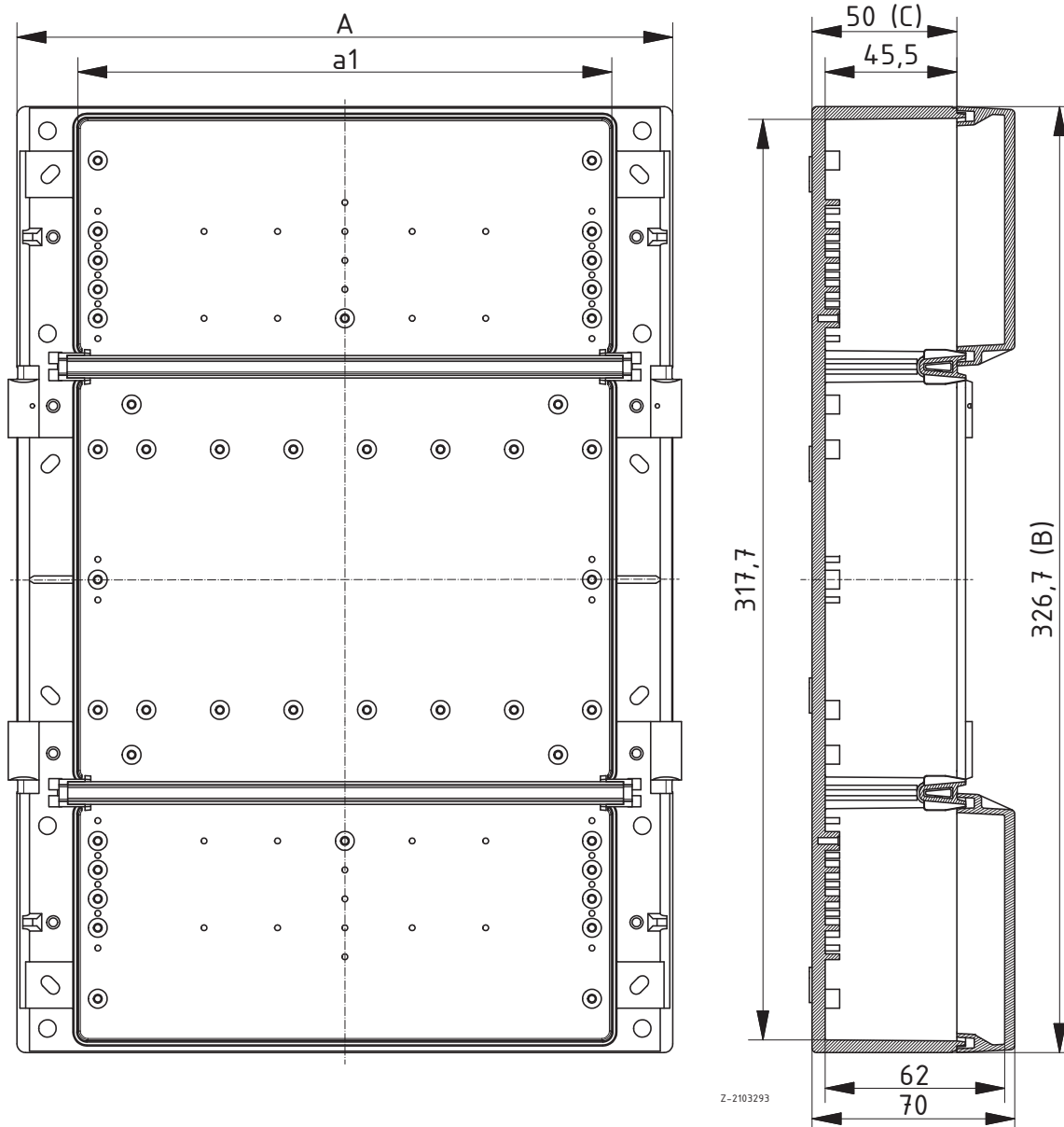


Крышка задней стенки с двухсторонним клеммным отсеком

Модель	№ заказа	A	B	C	a1	U	HP
RD 5000 BK	79000700	175,7	326,7	50	132,7	3	20
RD 6000 BK	79000800	226,5	326,7	50	183,5	3	30
RD 7000 BK	79000900	323	326,7	50	280	3	49

Объём поставки: Задняя крышка, 2 планки клеммного отсека, 2 крышки клеммного отсека, включая уплотнение и крепёжные винты

Указание: Для крепления передних плат FP..000 I в задней крышке дополнительно требуется крепёжный комплект BS 5670. Это позволяет установить переднюю плату в задней крышке выше.



Z-2103293

CombiCard 5000 -7000 | дополнительная оснастка

Настенные накладки для крышки задней стенки, АБС

Модель	№ заказа	Указание
WL 5670	79004600	Для RD...
WL 5670 K	79004700	Для RD... K
WL 5670 BK	79004800	Для RD... BK

Объём поставки: 2 настенные накладки, включая крепёжный материал для привинчивания к задней крышке



Передние платы для ВС...и RD, 2 mm, алюминий, прозрачно анодированный

Модель	№ заказа	Указание
FP 5000 I	79004000	
FP 6000 I	79004100	
FP 7000 I	79004200	
BS 5670	79005500	Крепёжный комплект для FP ... I в RD

Объём поставки: 1 передняя плата

Указание: Крепёжные винты для монтажа на ВС... в Общей дополнительной оснастке, № заказа 59006217.



Передние платы для фасада FO, 2 mm, алюминий, прозрачно анодированный

Модель	№ заказа	Указание
FP 5000 AI	79004300	
FP 6000 AI	79004400	
FP 7000 AI	79004500	

Объём поставки: 1 передняя плата

Указание: Крепёжные винты содержатся в объёме поставки фасадов.



Рукоятка

Модель	№ заказа	Указание
HS 5000	79605020	
HS 6000	79606020	
HS 7000	79607020	

Объём поставки: боковые части рукоятки (РАБ), профиль (алюминий), уплотнения, винты

Указание: Обработка корпуса - по запросу. Максимальная нагрузка составляет 300 Н.



Стопор для ВС, полиамид

Модель	№ заказа	Указание
SR 5670-0,5	79004900	Для ВС...(L)-0,5
SR 5670-1	79005010	Для ВС...(L)-1
SR 5670-1,5	79005100	Для ВС...(L)-1,5

Объём поставки: 2 штуки

Указание: Благодаря использованию стопора, быстродействующие шарнирные затворы при закрытом корпусе уже не могут открываться. Только после открытия предвключённой системной части корпуса можно сдвинуть стопор и открыть затвор. Тем самым прибор защищен от нежелательного доступа или же имеет место ограничение двухстороннего быстродействующего шарнирного затвора на функцию "Открыть с одной стороны".



CombiCard 5000 -7000 | дополнительная оснастка



Прикрытие для быстродействующего шарнирного затвора, АБС

Модель	№ заказа	Указание
VA 5670	79005300	Для FD...(G)

Объём поставки: 2 штуки

Указание: Для фиксации на шарнирной стороне передней крышки FD... (G).



Быстродействующий шарнирный затвор для дооснастки FO и FR, АБС

Модель	№ заказа	Указание
SV 5670	79005400	Для FO/FR

Объём поставки: 2 затвора, 1 задвижка, 1 заглушка



Цилиндровый замок для фасадов FD

Модель	№ заказа	Указание
SHLO-302	21008310	Цилиндровый замок

Объём поставки: 1 замок, 2 ключа



Монтажная плата для крышки задней стенки RD.. (К,ВК) и базовые элементы, бумаголит

Модель	№ заказа	
M 5000	80050000	
M 6000	80060000	
M 7000	80070000	

Объём поставки: 1 монтажная плата

Указание: Крепёжные винты № заказа 59006217 - в Общей дополнительной оснастке.



Монтажная плата для RD..K (BK), бумаголит

Модель	№ заказа	
M 5000 K	80050100	
M 6000 K	80060100	
M 7000 K	80070100	

Объём поставки: 1 монтажная плата

Указание: Крепёжные винты № заказа 59006217 - в Общей дополнительной оснастке.

CombiCard 5000 - 7000 | дополнительная оснастка

Монтажная плата для RD..BK, бумаголит

Модель	№ заказа
М 5000 BK	80050200
М 6000 BK	80060200
М 7000 BK	80070200

Объём поставки: 1 монтажная плата

Указание: Крепёжные винты № заказа 59006217 - в Общей дополнительной оснастке.



Несущие шины

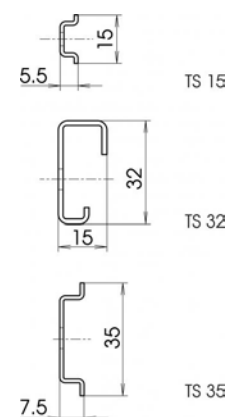
Модель	№ заказа	С	Указание
TS 155000.1	22151301*	130	DIN-рейка DIN EN 60715 TH 15 для СС 5000
TS 156000.1	22151801*	180	DIN-рейка DIN EN 60715 TH 15 для СС 6000
TS 157000.1	22152801*	280	DIN-рейка DIN EN 60715 TH 15 для СС 7000
TS 325000.1	22321301*	130	DIN-рейка DIN EN 60715 G 32 для СС 5000
TS 326000.1	22321801*	180	DIN-рейка DIN EN 60715 G 32 для СС 6000
TS 327000.1	22322801*	280	DIN-рейка DIN EN 60715 G 32 для СС 7000
TS 355000.1	22351301*	130	DIN-рейка DIN EN 60715 TH 35 для СС 5000
TS 356000.1	22351801*	180	DIN-рейка DIN EN 60715 TH 35 для СС 6000
TS 357000.1	22352801*	280	DIN-рейка DIN EN 60715 TH 35 для СС 7000

Объём поставки: 1 несущая шина

Указание: Крепёжные винты - в Общей дополнительной оснастке.

С = длина несущей шины в мм.

Подходящие клеммы и монтаж клемм - по запросу.



конструктив по DIN EN 60297-3-101, алюминий

Модель	№ заказа	U	HP
BGT 5000.PI	53215000	3	20
BGT 6000.PI	53216000	3	30
BGT 7000.PI	53217000	3	49

Объём поставки: 1 конструктив, монтажный материал

Указание: Дополнительную оснастку см. в главе Interzoll - дополнительная оснастка.



конструктив по DIN EN 60297-3-101, алюминий, закрытый крышками из листового металла

Модель	№ заказа	U	HP
BGT 5000.PI-AD	53215100	3	20
BGT 6000.PI-AD	53216100	3	30
BGT 7000.PI-AD	53217100	3	49

Объём поставки: 1 конструктив, монтажный материал

Указание: Дополнительную оснастку см. в главе Interzoll - дополнительная оснастка.

