

BoPad



Детальную информацию об изделии Вы найдёте по адресу: www.bopla.de



- 5 основных размеров
- 2 цвета
- Варианты: прямой или в форме пульта
- Варианты батарейных отсеков до размера BOP 900
- Дизайнерское уплотнение (опционально)
- Противоударная защита (опционально)
- Оптимизированы для интеграции сенсорных экранов или дисплеев (BOP 7.0 / 10.1)
- Возможен непосредственный крепеж к стене по стандарту VESA (BOP 7.0 / 10.1)

Цвет:

Черный, похожий на RAL 9005;
Белый, похожий на RAL 9016;
Специальные цвета - по запросу

Класс защиты:

IP 40; с уплотнением: IP 65 DIN EN 60529

Материал корпуса:

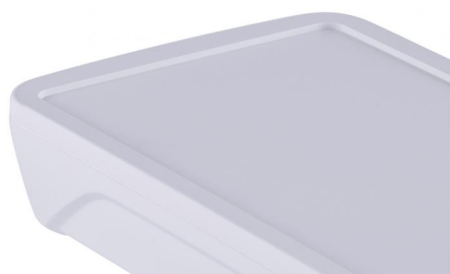
Корпус: ABS
Уплотнение / Противоударная защита: TPE
Подробности приведены в разделе технической информации



BOPLA

A Phoenix Mecano Company

Разнообразный по вариантам исполнения ручной корпус подкупает современным оформлением и индивидуальными дизайнерскими элементами



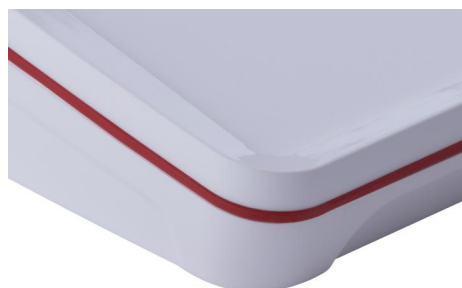
Углубленная поверхность в верхней части для монтажа пленочных клавиатур (BOP 500, 700, 900: 1,8 мм; BOP 7.0, BOP 10.1: 2,5 мм)



Варианты: прямой или в форме пульта



Защита посредством углубления поверхности панели управления



Уровень защиты IP 65 благодаря дизайнерскому уплотнению; в наличии имеются различные цветовые варианты



Защита корпуса: опциональная противоударная защита в комбинации с дизайнерским уплотнением; имеется возможность выбора различных цветов



Варианты с батарейным отсеком и без него (до размера BOP 900)



Оптимизированы для интеграции сенсорных экранов и системы литий-ионных аккумуляторов 18650 (BOP 7.0 или BOP 10.1)



Эргономичные выемки для захвата на корпусе и на элементах противоударной защиты (BOP 7.0 bzw. BOP 10.1)



Интегрированное крепление по стандарту VESA (75 x 75 мм), которое также используется для фиксации опционального настенного крепежного устройства (BOP 7.0, BOP 10.0)

BoPad | Корпуса



Ручные корпуса, IP40 (IP65)

Модель	№ заказа	A	B	C	a1	a2	b1	b2	c1	c3	Цвет
ВОР 520-9005	35152015	130	75	17.5	114	115.8	64	62.6	10	2.5	чёрный
ВОР 520-9016	35152016	130	75	17.5	114	115.8	64	62.6	10	2.5	белый
ВОР 500-9005	35150015	130	75	26	114	115.8	64	62.6	18.5	2.5	чёрный
ВОР 500-9016	35150016	130	75	26	114	115.8	64	62.6	18.5	2.5	белый
ВОР 700-9005	35170015	165	90	34	147	147.3	77	74.1	25.5	3	чёрный
ВОР 700-9016	35170016	165	90	34	147	147.3	77	74.1	25.5	3	белый
ВОР 900-9005	35190015	200	105	34	180	181.9	90	89.1	25.5	3	чёрный
ВОР 900-9016	35190016	200	105	34	180	181.9	90	89.1	25.5	3	белый

Объём поставки: Верхняя и нижняя часть, 4 винта

Указание: При использовании ВОР_ D1 уровень защиты повышается до IP65.

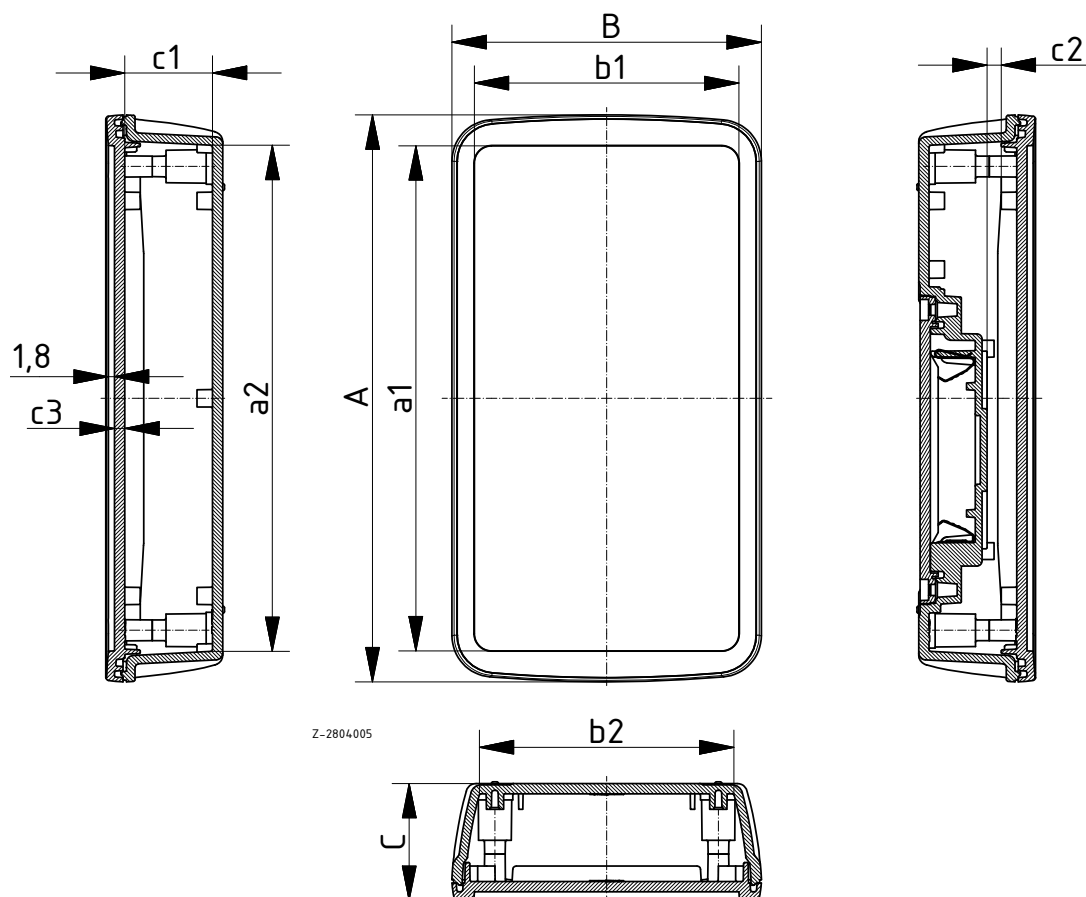


Ручные корпуса с батарейным отсеком, IP40 (IP65)

Модель	№ заказа	A	B	C	a1	a2	b1	b2	c1	c2	c3	Цвет
ВОР 500 ВЕ4МС-9005	35150025	130	75	26	114	115.8	64	62.6	18.5	6.1	2.5	чёрный
ВОР 500 ВЕ4МС-9016	35150026	130	75	26	114	115.8	64	62.6	18.5	6.1	2.5	белый
ВОР 700 ВЕ4МН-9005	35170025	165	90	34	147	147.3	77	74.1	25.5	8.6	3	чёрный
ВОР 700 ВЕ4МН-9016	35170026	165	90	34	147	147.3	77	74.1	25.5	8.6	3	белый
ВОР 900 ВЕ4МН-9005	35190025	200	105	34	180	181.9	90	89.1	25.5	8.6	3	чёрный
ВОР 900 ВЕ4МН-9016	35190026	200	105	34	180	181.9	90	89.1	25.5	8.6	3	белый

Объём поставки: Верхняя и нижняя часть, 4 винта, крышка батарейного отсека, винты, батарейные контакты

Указание: При использовании ВОР_ D1 уровень защиты повышается до IP65.



* = поставляется по запросу

**BOPLA**

A Phoenix Mecano Company

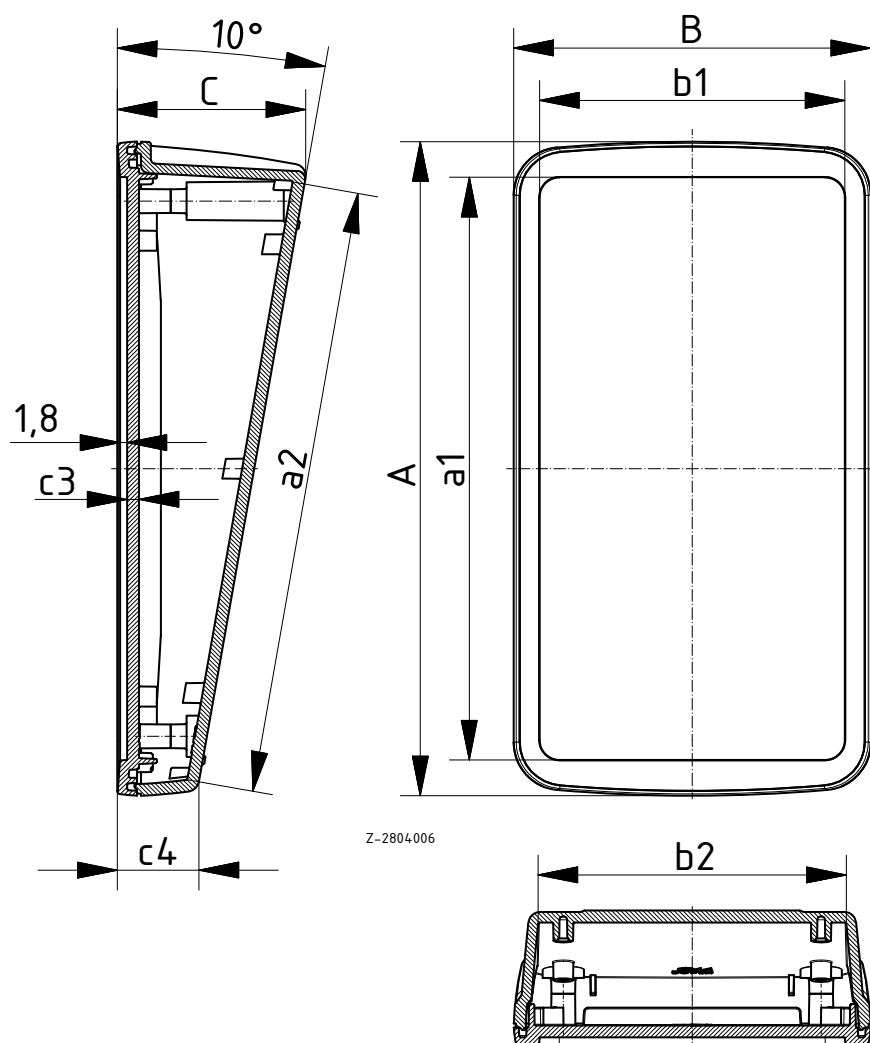
BoPad | Корпуса

корпус-пульт с возможностью использования в вертикальном положении, IP40 (IP65)

Модель	№ заказа	A	B	C	a1	a2	b1	b2	c3	c4	Цвет
ВОР 700 РН-9005	35170035	165	90	47.5	147	153.4	77	77.1	3	20.6	чёрный
ВОР 700 РН-9016	35170036	165	90	47.5	147	153.4	77	77.1	3	20.6	белый
ВОР 900 РН-9005	35190035	200	105	53.6	180	188.8	90	91.5	3	20.6	чёрный
ВОР 900 РН-9016	35190036	200	105	53.6	180	188.8	90	91.5	3	20.6	белый

Объём поставки: верхняя и нижняя части, 4 винта, 4 резиновые ножки

Указание: При использовании ВОР_ DI уровень защиты повышается до IP65.



Дополнительную оснастку см в конце главы.

BoPad | Корпуса



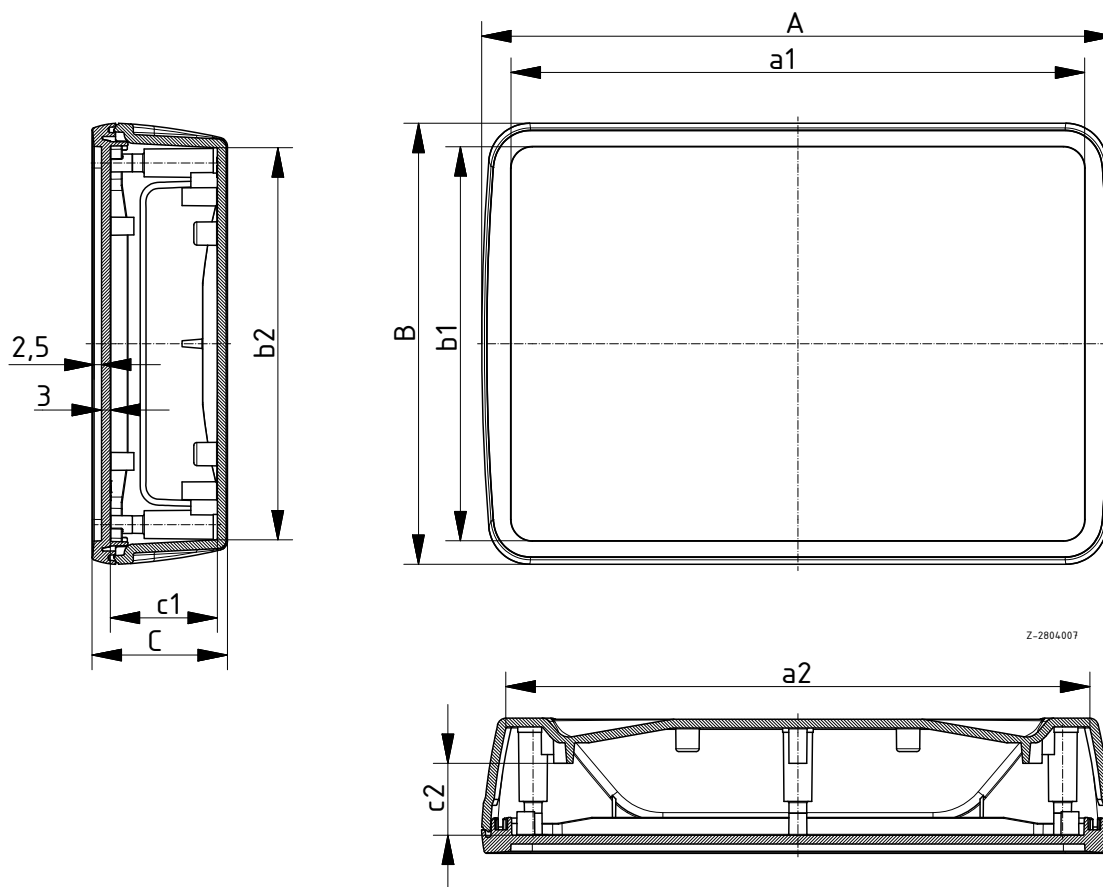
Сенсорные корпуса / корпуса управления, IP40 (IP65)

Модель	№ заказа	A	B	C	a1	a2	b1	b2	c1	c2	Цвет
ВОР 7.0-9005	35107015	215	150	46	195	193.9	134	133.4	36.4	24.4	чёрный
ВОР 7.0-9016	35107016	215	150	46	195	193.9	134	133.4	36.4	24.4	белый
ВОР 10.1-9005	35110115	285	198	46	262	262.9	181	180.9	36.4	24.4	чёрный
ВОР 10.1-9016	35110116	285	198	46	262	262.9	181	180.9	36.4	24.4	белый

Объём поставки: верхняя и нижняя части, 6 винтов

Указание: Корпуса предназначены для интеграции 7.0" и 10.1" сенсорных панелей / дисплеев.

При помощи ВОР_DI могут дорабатываться до уровня защиты IP65.



**BOPLA**

A Phoenix Mecano Company

BoPad | Корпуса

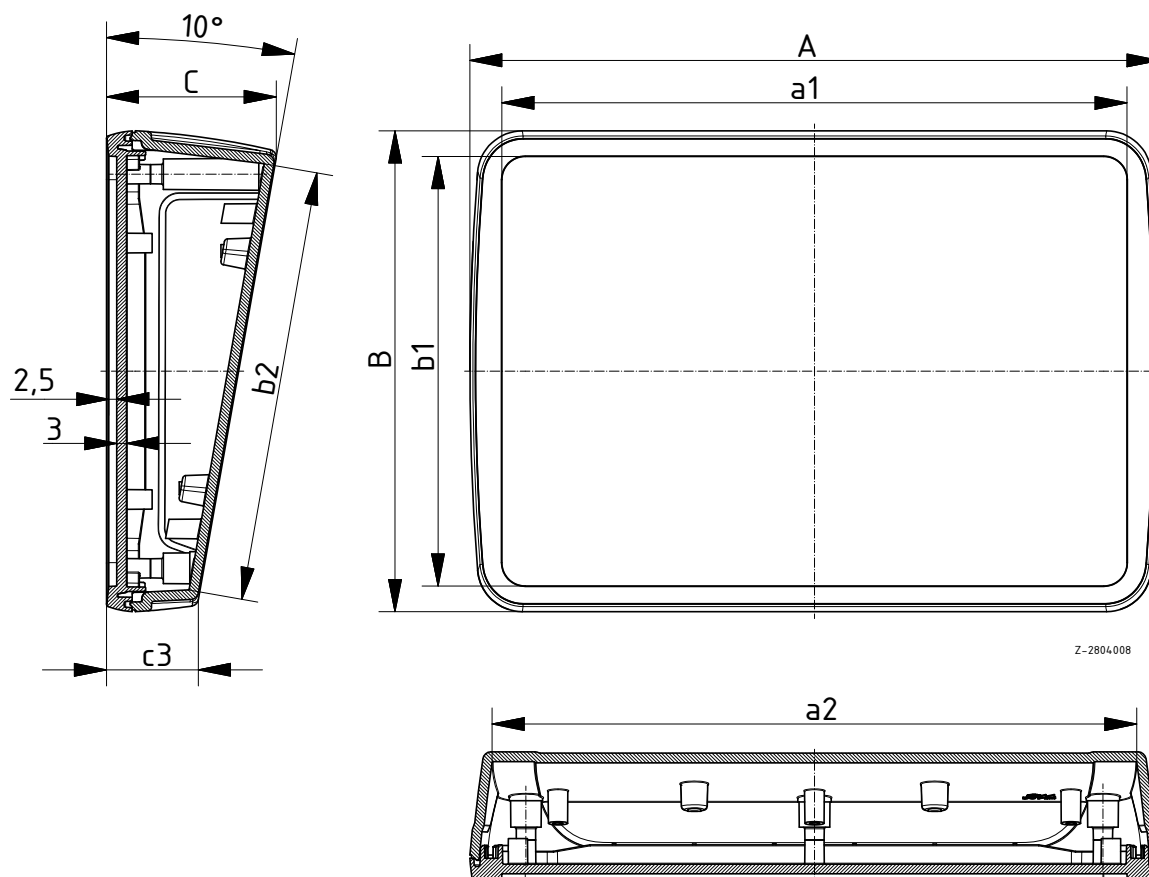
Сенсорные корпуса / корпуса управления в форме пультов, поперечное исполнение, IP40 (IP65)

Модель	№ заказа	A	B	C	a1	a2	b1	b2	c3	Цвет
ВОР 7.0 PQ-9005	35107045	215	150	53	195	196.9	134	135.1	28.7	чёрный
ВОР 7.0 PQ-9016	35107046	215	150	53	195	196.9	134	135.1	28.7	белый
ВОР 10.1 PQ-9005	35110145	285	198	61.2	262	266	181	182.8	28.7	чёрный
ВОР 10.1 PQ-9016	35110146	285	198	61.2	262	266	181	182.8	28.7	белый

Объём поставки: верхняя и нижняя части, 6 винтов, 4 резиновые ножки

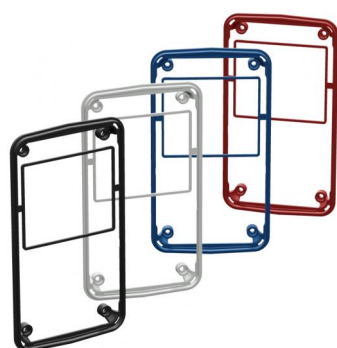
Указание: Корпуса предназначены для интеграции 7.0" и 10.1" сенсорных панелей / дисплеев.

При помощи ВОР_DI могут дорабатываться до уровня защиты IP65.

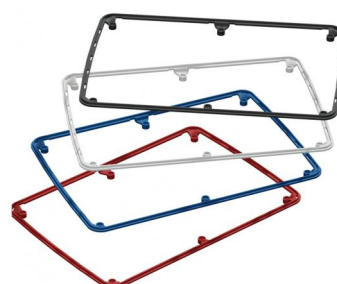


Дополнительную оснастку см в конце главы.

BoPad | Принадлежности



BOP 500 DI, BOP 700 DI, BOP 900 DI



BOP 7.0 DI, BOP 10.1 DI



Дизайнерское уплотнение с уровнем защиты, IP65

Модель	№ заказа	Цвет	Указание
BOP 500 DI-9005	35250005	чёрный	Для BOP 500, 520
BOP 500 DI-9016	35250006	белый	Для BOP 500, 520
BOP 500 DI-5005	35250000	сигнальный синий	Для BOP 500, 520
BOP 500 DI-3001	35250001	сигнальный красный	Для BOP 500, 520
BOP 700 DI-9005	35270005	чёрный	
BOP 700 DI-9016	35270006	белый	
BOP 700 DI-5005	35270000	сигнальный синий	
BOP 700 DI-3001	35270001	сигнальный красный	
BOP 900 DI-9005	35290005	чёрный	
BOP 900 DI-9016	35290006	белый	
BOP 900 DI-5005	35290000	сигнальный синий	
BOP 900 DI-3001	35290001	сигнальный красный	
BOP 7.0 DI-9005	35207005	чёрный	
BOP 7.0 DI-9016	35207006	белый	
BOP 7.0 DI-5005	35207000	сигнальный синий	
BOP 7.0 DI-3001	35207001	сигнальный красный	
BOP 10.1 DI-9005	35210105	чёрный	
BOP 10.1 DI-9016	35210106	белый	
BOP 10.1 DI-5005	35210100	сигнальный синий	
BOP 10.1 DI-3001	35210101	сигнальный красный	

Объём поставки: уплотнитель корпуса и уплотнитель батарейного отсека

Указание: уплотнение батарейного отсека используется при необходимости.

Противоударная защита

Модель	№ заказа	Цвет
BOP 500 S-9005	35350005	чёрный
BOP 500 S-5005	35350000	сигнальный синий
BOP 500 S-3001	35350001	сигнальный красный
BOP 500 S-1003	35350003	сигнальный жёлтый
BOP 700 S-9005	35370005	чёрный
BOP 700 S-5005	35370000	сигнальный синий
BOP 700 S-3001	35370001	сигнальный красный
BOP 700 S-1003	35370003	сигнальный жёлтый
BOP 900 S-9005	35390005	чёрный
BOP 900 S-5005	35390000	сигнальный синий
BOP 900 S-3001	35390001	сигнальный красный
BOP 900 S-1003	35390003	сигнальный жёлтый
BOP 7.0 S-9005	35307005	чёрный
BOP 7.0 S-5005	35307000	сигнальный синий
BOP 7.0 S-3001	35307001	сигнальный красный
BOP 7.0 S-1003	35307003	сигнальный жёлтый
BOP 10.1 S-9005	35310105	чёрный
BOP 10.1 S-5005	35310100	сигнальный синий
BOP 10.1 S-3001	35310101	сигнальный красный
BOP 10.1 S-1003	35310103	сигнальный жёлтый

Объём поставки: противоударная защита

Указание: для использования противоударной защиты на корпусе должно быть смонтировано дизайнерское уплотнение BOP...DI.

**BOPLA**

A Phoenix Mecano Company

BoPad | Принадлежности

Крышечки покрытия винтов для винтовых соединений корпуса

Модель	№ заказа	Цвет
ВОР-SA-9005	35007405	чёрный
ВОР-SA-9016	35007406	белый

Объём поставки: 24 штуки

Указание: при использовании противоударной защиты крышки для прикрытия винтов не требуются.



Универсальное стеновое крепление по стандарту VESA (75x75), Полиамид, армированный стекловолокном

Модель	№ заказа	Цвет
VESA-WB-9005	35111005	чёрный
VESA-WB-9016	35111016	белый

Объём поставки: адаптер корпуса, стеновая пластина, 4 крепежных винта, один фиксирующий винт

Указание: адаптер корпуса для непосредственного монтажа к корпусам ВОР 7.0 / ВОР 10.1 после дополнительной обработки может также привинчиваться к ВОР 900. Стеновая пластина может использоваться для монтажа к стене, стеновым монтажным коробкам и монтажа по стандарту VESA.

Для каждого корпуса может быть использовано стеновое крепление с размером поверхности монтажа 115x90 мм или более.



Держатель аккумуляторов для 18650 литий-ионных аккумуляторов, для ВОР 7.0 / ВОР 10.1

Модель	№ заказа	Указание
ВН 18650-1 LF	59186511	Для 1x 18650, контакт с монтажными лепестками для припаивания
ВН 18650-1 SMD	59186512	Для 1x 18650, для SMD-монтажа
ВН 18650-1 THM	59186513	Для 1x 18650, для монтажа с лепестками для пайки
ВН 18650-2 LF	59186521	Для 2x 18650, контакт с монтажными лепестками для припаивания
ВН 18650-2 SMD	59186522	Для 2x 18650, для SMD-монтажа
ВН 18650-2 THM	59186523	Для 2x 18650, для монтажа с лепестками для пайки

Объём поставки: 1 держатель аккумуляторов

