

Vocube Alu



Детальную информацию об изделии Вы найдёте по адресу: www.bopla.de



- 10 размеров
- Современное оформление, в соответствии с пластмассовым корпусом Vocube
- Все компоненты корпуса изготовлены из металла
- Много исполнения перечислены в UL File-Nr. 196 706
- Крышка, которая не может быть потеряна с гладкой поверхностью или поверхностью для плёночной клавиатуры
- Шарнир, интегрированный в дизайн корпуса
- Вариант VA-S с крышкой, которая привинчивается с обеих сторон, и утопленной поверхностью под пленочную клавиатуру
- На корпусе не видно никаких винтов
- Подготовлен к интеграции экономически эффективных элементов выравнивания давления. (DAE)

Цвет:

Графитовый серый, похоже на RAL 7024; светло-серый, похоже на RAL 7035; специальные цвета - по запросу

Класс защиты:

IP 66 / IP 68 - 1,2м (2 часа) / IP 69 DIN EN 60529

Версии с силиконовым уплотнением / ЭМС-экранированием:

IP66

Ударопрочность IK08 (макс. IP66 / IP68) или IK07 (IP69) согласно IEC 62262

Материал корпуса:

корпус: GD Al Si 12, уплотнение из вспененного полиуретана; шарниры / кожа: Al Mg Si 0,5 с порошковым покрытием / розратно анодированный

Материалы соответствуют набору требований R1 или R7 для класса опасности HL3 согласно DIN EN 45545-2.



BOPLA

A Phoenix Mecano Company

Новый дизайн и инновационные свойства защищают чувствительные компоненты также и в неблагоприятных окружающих условиях



В области отлитых под давлением корпусов Vosibe Alu устанавливает новые критерии дизайна своим современным оформлением.



Благодаря шарниру, крышка не может быть потеряна и, в зависимости от монтажа, откидывается вправо или влево.



Цветные шарниры поставляются по запросу; в качестве опции доступны настенные кронштейны



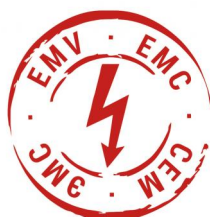
Винты корпуса спрятаны под дизайнерскими прикрытиями, которые, как и винты крышки, не могут быть потеряны.



В распоряжении имеются крышки корпуса как с утопленной поверхностью (2 mm) для монтажа HMI-решений (человеко-машинный интерфейс), так и без.



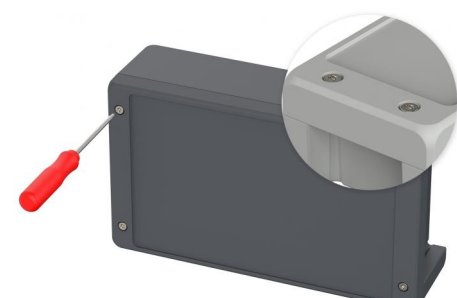
Нижняя часть имеет сформованную приёмку для мембраны выравнивания давления, которая может "активироваться" на заводе-изготовителе.



По запросу можно приобрести исполнение, устойчивое к морской воде (SWB) или специальную версию с хорошими характеристиками по ЭМС-экранизации. Дополнительная информация имеется в главе "Технические данные".



Все компоненты корпуса изготовлены из металла и соединены с корпусом так, что не могут быть потеряны.



Для сценариев применения, где присутствует высокая вибрационная нагрузка, вариант BA-S с крышкой, которая привинчивается с обеих сторон, является наиболее подходящим.

Vocube Alu | Корпус с крышкой для пленочной клавиатуры, светло-серый, с винтовым соединением



Корпус с крышкой для пленочной клавиатуры, светло-серый, с винтовым соединением

Модель	№ заказа	A	B	C	a1	a2	b1	b2	c1	Цвет
BA-S 100806 F-7035	00162125	121	86	60	75.5	77.5	72.5	77.5	51.5	Светло-серый
BA-S 140806 F-7035	00163125	159	86	60	113.5	115.5	72.5	77.5	51.5	Светло-серый
BA-S 141306 F-7035	00163225	159	128	60	113.5	114.5	114.5	118.5	51.5	Светло-серый
BA-S 141309 F-7035	00163235	159	128	90	113.5	114.5	114.5	118.5	81.5	Светло-серый
BA-S 180806 F-7035	00164125	199	86	60	153.5	155.5	72.5	77.5	51.5	Светло-серый
BA-S 180809 F-7035	00164135	199	86	90	153.5	155.5	72.5	77.5	81.5	Светло-серый
BA-S 241306 F-7035	00165225	259	128	60	213.5	215.5	114.5	119.5	51.5	Светло-серый
BA-S 241309 F-7035	00165235	259	128	90	213.5	214.5	114.5	118.5	81.5	Светло-серый
BA-S 281706 F-7035	00166325	299	173	60	253.5	255.5	159.5	164.5	51.5	Светло-серый
BA-S 281709 F-7035	00166335	299	173	90	253.5	254.5	159.5	163.5	81.5	Светло-серый

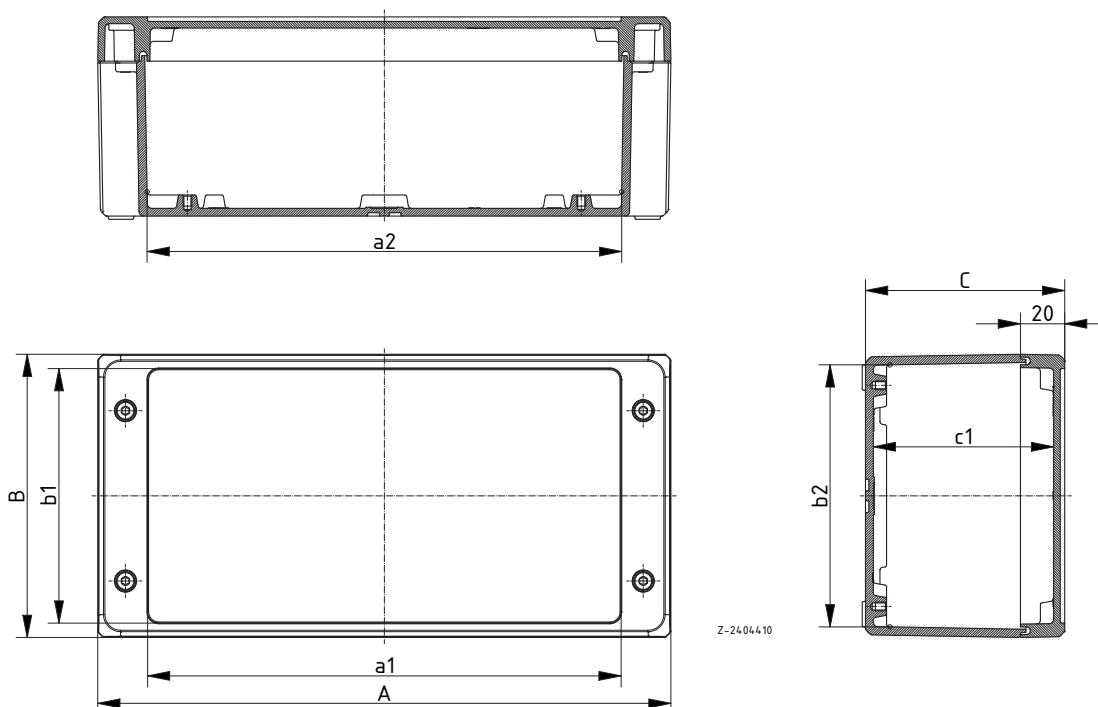
Объем поставки: Верхняя и нижняя часть, винты крышки (V2A), винты заземления



Корпус с крышкой для пленочной клавиатуры, светло-серый, с силиконовым уплотнением крышки

Модель	№ заказа	A	B	C	a1	a2	b1	b2	c1	Цвет
BA-S 100806 F SIL-7035	00162125.SIL*	121	86	60	75.5	77.5	72.5	77.5	51.5	Светло-серый
BA-S 140806 F SIL-7035	00163125.SIL*	159	86	60	113.5	115.5	72.5	77.5	51.5	Светло-серый
BA-S 141306 F SIL-7035	00163225.SIL*	159	128	60	113.5	114.5	114.5	118.5	51.5	Светло-серый
BA-S 141309 F SIL-7035	00163235.SIL*	159	128	90	113.5	114.5	114.5	118.5	81.5	Светло-серый
BA-S 180806 F SIL-7035	00164125.SIL*	199	86	60	153.5	155.5	72.5	77.5	51.5	Светло-серый
BA-S 180809 F SIL-7035	00164135.SIL*	199	86	90	153.5	155.5	72.5	77.5	81.5	Светло-серый
BA-S 241306 F SIL-7035	00165225.SIL*	259	128	60	213.5	215.5	114.5	119.5	51.5	Светло-серый
BA-S 241309 F SIL-7035	00165235.SIL*	259	128	90	213.5	214.5	114.5	118.5	81.5	Светло-серый
BA-S 281706 F SIL-7035	00166325.SIL*	299	173	60	253.5	255.5	159.5	164.5	51.5	Светло-серый
BA-S 281709 F SIL-7035	00166335.SIL*	299	173	90	253.5	254.5	159.5	163.5	81.5	Светло-серый

Объем поставки: Верхняя и нижняя часть, винты крышки (V2A), винты заземления



* = поставляется по запросу

Vocube Alu | Корпус с крышкой для пленочной клавиатуры, графитовый серый, с винтовым соединением

Корпус с крышкой для пленочной клавиатуры, графитовый серый, с винтовым соединением

Модель	№ заказа	A	B	C	a1	a2	b1	b2	c1
BA-S 100806 F-7024	00162124	121	86	60	75.5	77.5	72.5	77.5	51.5
BA-S 140806 F-7024	00163124	159	86	60	113.5	115.5	72.5	77.5	51.5
BA-S 141306 F-7024	00163224	159	128	60	113.5	114.5	114.5	118.5	51.5
BA-S 141309 F-7024	00163234	159	128	90	113.5	114.5	114.5	118.5	81.5
BA-S 180806 F-7024	00164124	199	86	60	153.5	155.5	72.5	77.5	51.5
BA-S 180809 F-7024	00164134	199	86	90	153.5	155.5	72.5	77.5	81.5
BA-S 241306 F-7024	00165224	259	128	60	213.5	215.5	114.5	119.5	51.5
BA-S 241309 F-7024	00165234	259	128	90	213.5	214.5	114.5	118.5	81.5
BA-S 281706 F-7024	00166324	299	173	60	253.5	255.5	159.5	164.5	51.5
BA-S 281709 F-7024	00166334	299	173	90	253.5	254.5	159.5	163.5	81.5

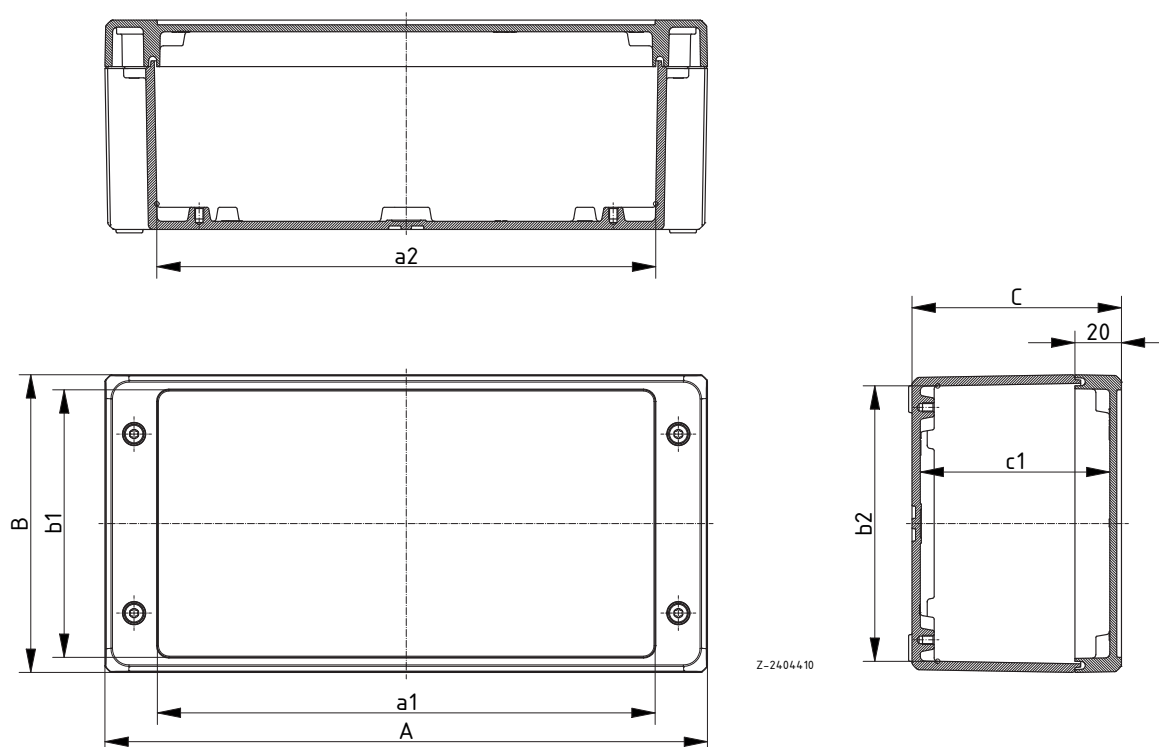
Объём поставки: Верхняя и нижняя часть, винты крышки (V2A), винты заземления



Корпус с крышкой для пленочной клавиатуры, графитовый серый, с силиконовым уплотнением крышки

Модель	№ заказа	A	B	C	a1	a2	b1	b2	c1
BA-S 100806 F SIL-7024	00162124.SIL*	121	86	60	75.5	77.5	72.5	77.5	51.5
BA-S 140806 F SIL-7024	00163124.SIL*	159	86	60	113.5	115.5	72.5	77.5	51.5
BA-S 141306 F SIL-7024	00163224.SIL*	159	128	60	113.5	114.5	114.5	118.5	51.5
BA-S 141309 F SIL-7024	00163234.SIL*	159	128	90	113.5	114.5	114.5	118.5	81.5
BA-S 180806 F SIL-7024	00164124.SIL*	199	86	60	153.5	155.5	72.5	77.5	51.5
BA-S 180809 F SIL-7024	00164134.SIL*	199	86	90	153.5	155.5	72.5	77.5	81.5
BA-S 241306 F SIL-7024	00165224.SIL*	259	128	60	213.5	215.5	114.5	119.5	51.5
BA-S 241309 F SIL-7024	00165234.SIL*	259	128	90	213.5	214.5	114.5	118.5	81.5
BA-S 281706 F SIL-7024	00166324.SIL*	299	173	60	253.5	255.5	159.5	164.5	51.5
BA-S 281709 F SIL-7024	00166334.SIL*	299	173	90	253.5	254.5	159.5	163.5	81.5

Объём поставки: Верхняя и нижняя часть, винты крышки (V2A), винты заземления



Дополнительную оснастку см в конце главы.

Vocube Alu | Корпус с гладкой крышкой, светло-серый, на шарнире



Vocube Alu | Корпус с гладкой крышкой, светло-серый, на шарнире

Модель	№ заказа	A	B	C	a2	b2	c1	Цвет
BA 100806-7035	00112125	121	86	60	77.5	77.5	53.5	Светло-серый
BA 140806-7035	00113125	159	86	60	115.5	77.5	53.5	Светло-серый
BA 141306-7035	00113225	159	128	60	114.5	118.5	53.5	Светло-серый
BA 141309-7035	00113235	159	128	90	114.5	118.5	83.5	Светло-серый
BA 180806-7035	00114125	199	86	60	155.5	77.5	53.5	Светло-серый
BA 241306-7035	00115225	259	128	60	215.5	119.5	53.5	Светло-серый
BA 241309-7035	00115235	259	128	90	214.5	118.5	83.5	Светло-серый
BA 281706-7035	00116325	299	173	60	255.5	164.5	53.5	Светло-серый
BA 281709-7035	00116335	299	173	90	254.5	163.5	83.5	Светло-серый
BA 180809-7035	00114135	199	86	90	155.5	77.5	83.5	Светло-серый

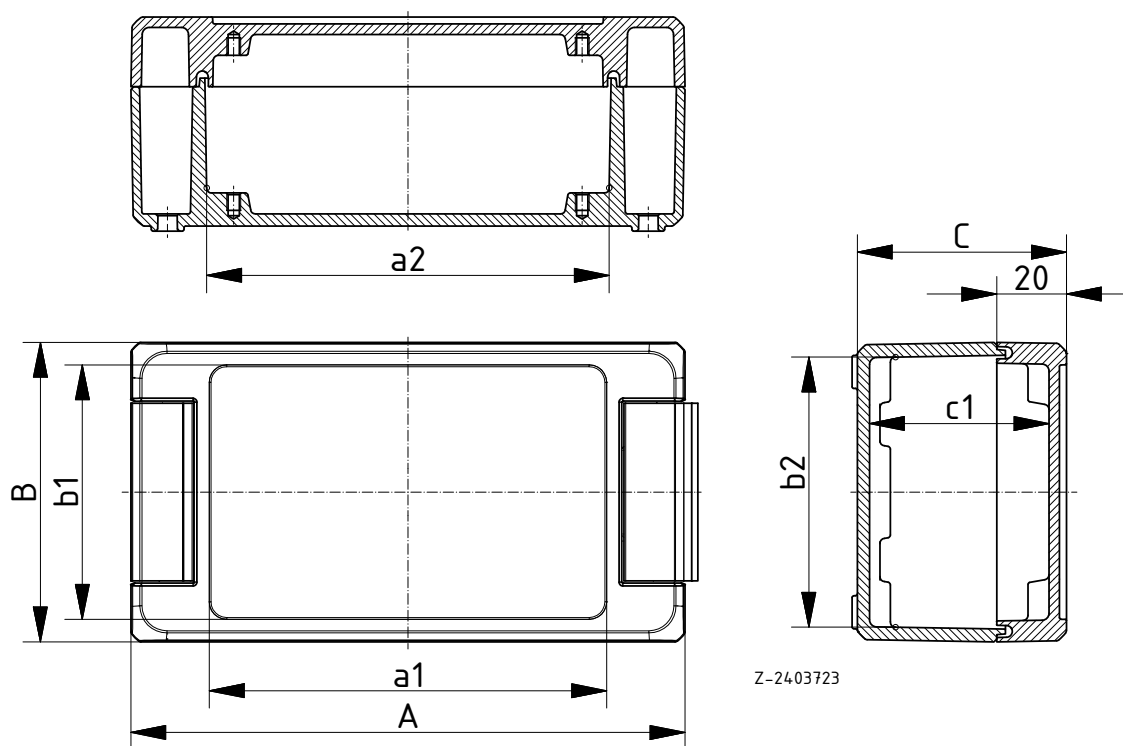
Объём поставки: корпус, включая шарнир и крепёжный материал



Корпус с гладкой крышкой, светло-серый, на шарнире, с силиконовым уплотнением крышки

Модель	№ заказа	A	B	C	a2	b2	c1	Цвет
BA 100806.SIL*	00112125.SIL*	121	86	60	77.5	77.5	53.5	Светло-серый
BA 140806.SIL*	00113125.SIL*	159	86	60	115.5	77.5	53.5	Светло-серый
BA 141306.SIL*	00113225.SIL*	159	128	60	114.5	118.5	53.5	Светло-серый
BA 141309.SIL*	00113235.SIL*	159	128	90	114.5	118.5	83.5	Светло-серый
BA 180806.SIL*	00114125.SIL*	199	86	60	155.5	77.5	53.5	Светло-серый
BA 241306.SIL*	00115225.SIL*	259	128	60	215.5	119.5	53.5	Светло-серый
BA 241309.SIL*	00115235.SIL*	259	128	90	214.5	118.5	83.5	Светло-серый
BA 281706.SIL*	00116325.SIL*	299	173	60	255.5	164.5	53.5	Светло-серый
BA 281709.SIL*	00116335.SIL*	299	173	90	254.5	163.5	83.5	Светло-серый
BA 180809.SIL*	00114135.SIL*	199	86	90	155.5	77.5	83.5	Светло-серый

Объём поставки: корпус, включая шарнир и крепёжный материал



* = поставляется по запросу

Vocube Alu | Корпус с плёночной крышкой, светло-серый, на шарнире

Корпус с плёночной крышкой, светло-серый, на шарнире

Модель	№ заказа	A	B	C	a1	a2	b1	b2	c1	Цвет
BA 100806 F-7035	00122125	121	86	60	75.5	77.5	72.5	77.5	51.5	Светло-серый
BA 140806 F-7035	00123125	159	86	60	113.5	115.5	72.5	77.5	51.5	Светло-серый
BA 141306 F-7035	00123225	159	128	60	113.5	114.5	114.5	118.5	51.5	Светло-серый
BA 141309 F-7035	00123235	159	128	90	113.5	114.5	114.5	118.5	81.5	Светло-серый
BA 180806 F-7035	00124125	199	86	60	153.5	155.5	72.5	77.5	51.5	Светло-серый
BA 241306 F-7035	00125225	259	128	60	213.5	215.5	114.5	119.5	51.5	Светло-серый
BA 241309 F-7035	00125235	259	128	90	213.5	214.5	114.5	118.5	81.5	Светло-серый
BA 281706 F-7035	00126325	299	173	60	253.5	255.5	159.5	164.5	51.5	Светло-серый
BA 281709 F-7035	00126335	299	173	90	253.5	254.5	159.5	163.5	81.5	Светло-серый
BA 180809 F-7035	00124135	199	86	90	153.5	155.5	72.5	77.5	81.5	Светло-серый

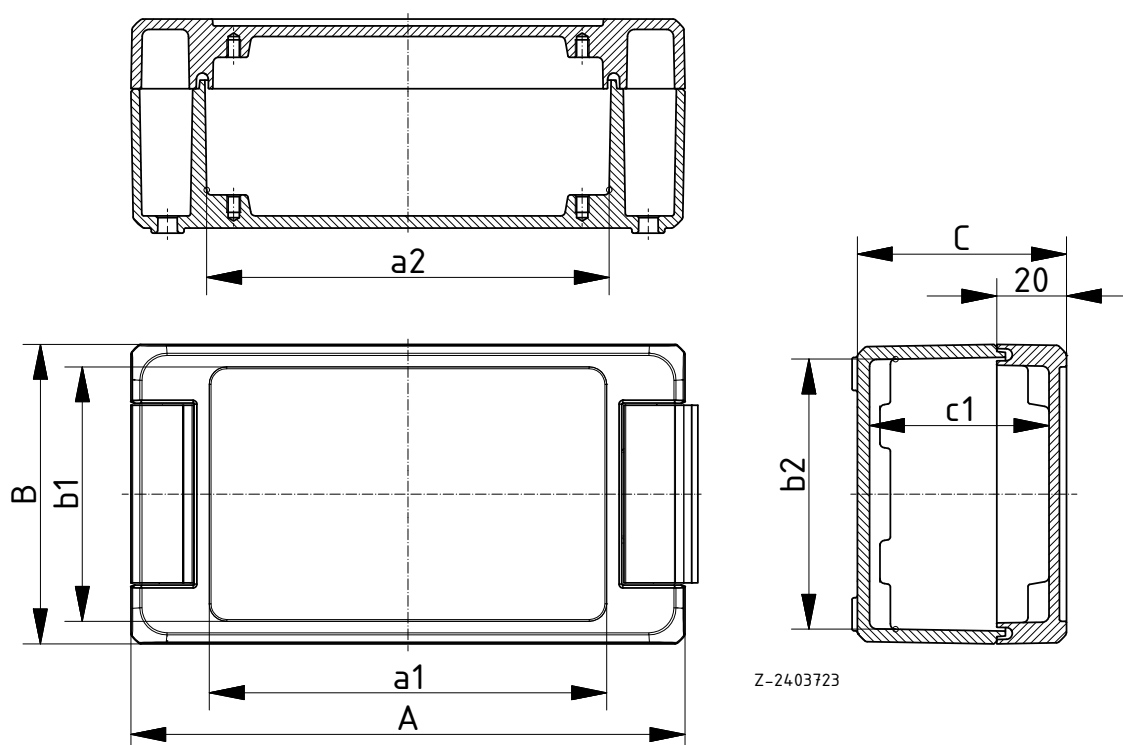
Объём поставки: корпус, включая шарнир и крепёжный материал



Корпус с плёночной крышкой, светло-серый, на шарнире, с силиконовым уплотнением крышки

Модель	№ заказа	A	B	C	a1	a2	b1	b2	c1	Цвет
BA 100806 F SIL-7035	00122125.SIL*	121	86	60	75.5	77.5	72.5	77.5	51.5	Светло-серый
BA 140806 F SIL-7035	00123125.SIL*	159	86	60	113.5	115.5	72.5	77.5	51.5	Светло-серый
BA 141306 F SIL-7035	00123225.SIL*	159	128	60	113.5	114.5	114.5	118.5	51.5	Светло-серый
BA 141309 F SIL-7035	00123235.SIL*	159	128	90	113.5	114.5	114.5	118.5	81.5	Светло-серый
BA 180806 F SIL-7035	00124125.SIL*	199	86	60	153.5	155.5	72.5	77.5	51.5	Светло-серый
BA 241306 F SIL-7035	00125225.SIL*	259	128	60	213.5	215.5	114.5	119.5	51.5	Светло-серый
BA 241309 F SIL-7035	00125235.SIL*	259	128	90	213.5	214.5	114.5	118.5	81.5	Светло-серый
BA 281706 F SIL-7035	00126325.SIL*	299	173	60	253.5	255.5	159.5	164.5	51.5	Светло-серый
BA 281709 F SIL-7035	00126335.SIL*	299	173	90	253.5	254.5	159.5	163.5	81.5	Светло-серый
BA 180809 F SIL-7035	00124135.SIL*	199	86	90	153.5	155.5	72.5	77.5	81.5	Светло-серый

Объём поставки: корпус, включая шарнир и крепёжный материал



Дополнительную оснастку см в конце главы.

Vocube Alu | Корпус с гладкой крышкой, графитовый серый, на шарнире



Корпус с гладкой крышкой, графитовый серый, на шарнире

Модель	№ заказа	A	B	C	a2	b2	c1
BA 100806-7024	00112124	121	86	60	77.5	77.5	53.5
BA 140806-7024	00113124	159	86	60	115.5	77.5	53.5
BA 141306-7024	00113224	159	128	60	114.5	118.5	53.5
BA 141309-7024	00113234	159	128	90	114.5	118.5	83.5
BA 180806-7024	00114124	199	86	60	155.5	77.5	53.5
BA 241306-7024	00115224	259	128	60	215.5	119.5	53.5
BA 241309-7024	00115234	259	128	90	214.5	118.5	83.5
BA 281706-7024	00116324	299	173	60	255.5	164.5	53.5
BA 281709-7024	00116334	299	173	90	254.5	163.5	83.5
BA 180809-7024	00114134	199	86	90	155.5	77.5	83.5

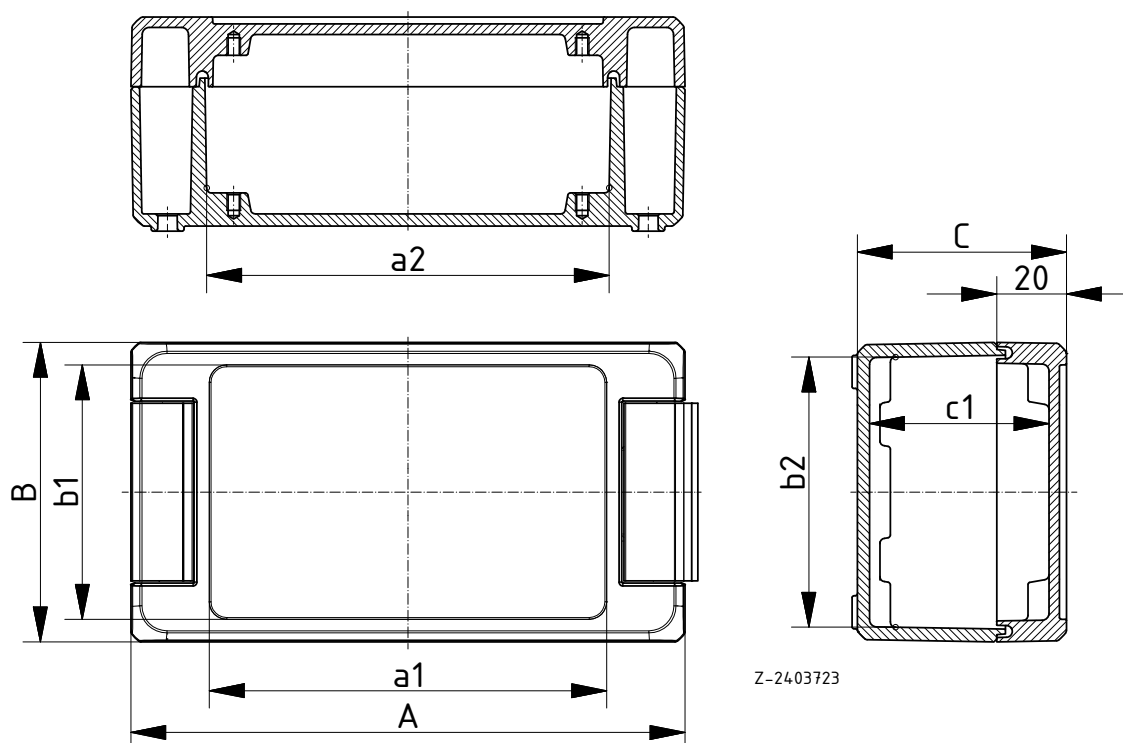
Объём поставки: корпус, включая шарнир и крепёжный материал



Корпус с гладкой крышкой, графитовый серый, кожуа анодированный, на шарнире, с силиконовым уплотнением крышки

Модель	№ заказа	A	B	C	a2	b2	c1
BA 100806 SIL-7024	00112124.SIL*	121	86	60	77.5	77.5	53.5
BA 140806 SIL-7024	00113124.SIL*	159	86	60	115.5	77.5	53.5
BA 141306 SIL-7024	00113224.SIL*	159	128	60	114.5	118.5	53.5
BA 141309 SIL-7024	00113234.SIL*	159	128	90	114.5	118.5	83.5
BA 180806 SIL-7024	00114124.SIL*	199	86	60	155.5	77.5	53.5
BA 241306 SIL-7024	00115224.SIL*	259	128	60	215.5	119.5	53.5
BA 241309 SIL-7024	00115234.SIL*	259	128	90	214.5	118.5	83.5
BA 281706 SIL-7024	00116324.SIL*	299	173	60	255.5	164.5	53.5
BA 281709 SIL-7024	00116334.SIL*	299	173	90	254.5	163.5	83.5
BA 180809 SIL-7024	00114134.SIL*	199	86	90	155.5	77.5	83.5

Объём поставки: корпус, включая шарнир и крепёжный материал



* = поставляется по запросу

Vocube Alu | Корпус с плёночной крышкой, графитовый серый, кожа анодированный, на шарнире

Корпус с плёночной крышкой, графитовый серый, кожа анодированный, на шарнире

Модель	№ заказа	A	B	C	a1	a2	b1	b2	c1
BA 100806 F-7024	00122124	121	86	60	75.5	77.5	72.5	77.5	51.5
BA 140806 F-7024	00123124	159	86	60	113.5	115.5	72.5	77.5	51.5
BA 141306 F-7024	00123224	159	128	60	113.5	114.5	114.5	118.5	51.5
BA 141309 F-7024	00123234	159	128	90	113.5	114.5	114.5	118.5	81.5
BA 180806 F-7024	00124124	199	86	60	153.5	155.5	72.5	77.5	51.5
BA 241306 F-7024	00125224	259	128	60	213.5	215.5	114.5	119.5	51.5
BA 241309 F-7024	00125234	259	128	90	213.5	214.5	114.5	118.5	81.5
BA 281706 F-7024	00126324	299	173	60	253.5	255.5	159.5	164.5	51.5
BA 281709 F-7024	00126334	299	173	90	253.5	254.5	159.5	163.5	81.5
BA 180809 F-7024	00124134	199	86	90	153.5	155.5	72.5	77.5	81.5

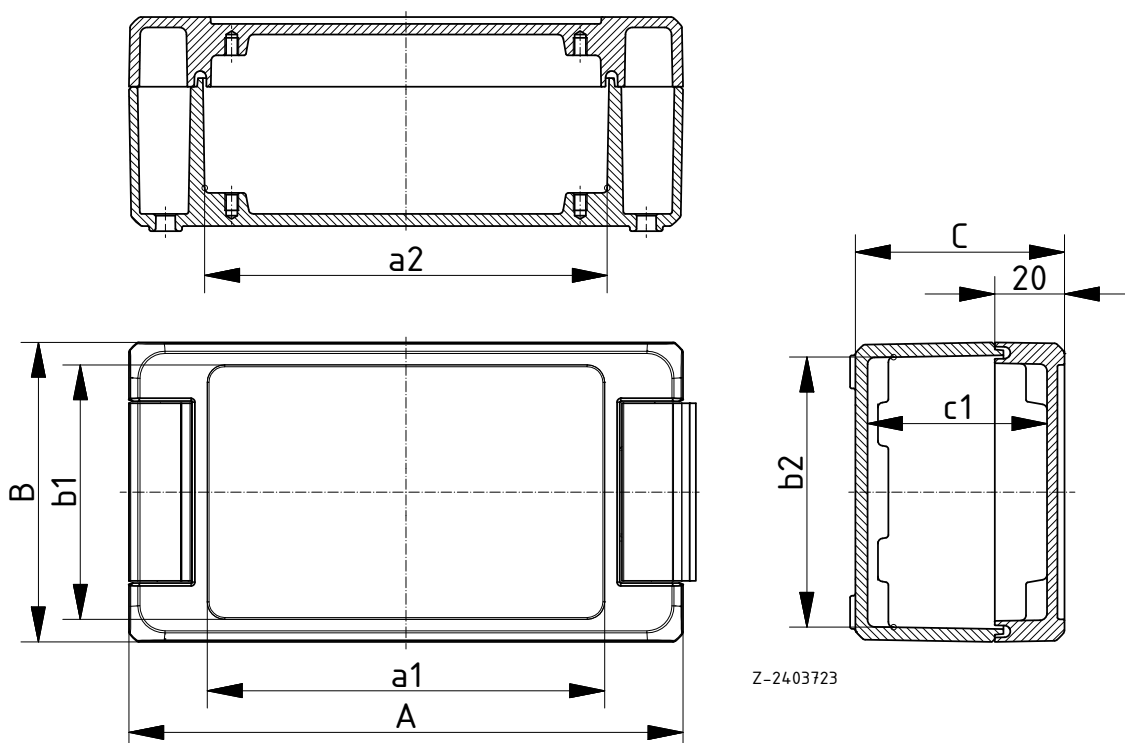
Объём поставки: корпус, включая шарнир и крепёжный материал



Корпус с плёночной крышкой, графитовый серый, Afdekkingen geanodiseerd, на шарнире, с силиконовым уплотнением крышки

Модель	№ заказа	A	B	C	a1	a2	b1	b2	c1
BA 100806 F SIL-7024	00122124.SIL*	121	86	60	75.5	77.5	72.5	77.5	51.5
BA 140806 F SIL-7024	00123124.SIL*	159	86	60	113.5	115.5	72.5	77.5	51.5
BA 141306 F SIL-7024	00123224.SIL*	159	128	60	113.5	114.5	114.5	118.5	51.5
BA 141309 F SIL-7024	00123234.SIL*	159	128	90	113.5	114.5	114.5	118.5	81.5
BA 180806 F SIL-7024	00124124.SIL*	199	86	60	153.5	155.5	72.5	77.5	51.5
BA 241306 F SIL-7024	00125224.SIL*	259	128	60	213.5	215.5	114.5	119.5	51.5
BA 241309 F SIL-7024	00125234.SIL*	259	128	90	213.5	214.5	114.5	118.5	81.5
BA 281706 F SIL-7024	00126324.SIL*	299	173	60	253.5	255.5	159.5	164.5	51.5
BA 281709 F SIL-7024	00126334.SIL*	299	173	90	253.5	254.5	159.5	163.5	81.5
BA 180809 F SIL-7024	00124134.SIL*	199	86	90	153.5	155.5	72.5	77.5	81.5

Объём поставки: корпус, включая шарнир и крепёжный материал



Z-2403723

Восcube Alu | дополнительная оснастка



Настенные наклейки

Модель	№ заказа	Цвет	Указание
BA WL 08 - 7035	00500105	Светло-серый	для BA ..08..
BA WL 08 - 7024	00500104	графитовый серый	для BA ..08..
BA WL 13 - 7035	00500205	Светло-серый	для BA ..13..
BA WL 13 - 7024	00500204	графитовый серый	для BA ..13..
BA WL 17 - 7035	00500305	Светло-серый	для ..17..
BA WL 17 - 7024	00500304	графитовый серый	для ..17..

Объём поставки: 2 настенные наклейки, 4 винта

Указание: в стадии подготовки; когда будет в наличии, детали по адресу www.bopla.de

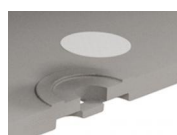


Быстросъемный замок

Модель	№ заказа	Цвет	Указание
BA 08 SV-7035	00430105	Светло-серый	для BA ..08..
BA 13 SV-7035	00430205	Светло-серый	для BA ..13..
BA 17 SV-7035	00430305	Светло-серый	для ..17..
BA 08 SV-C-0	00430109	анодированный	для BA ..08..
BA 13 SV-C-0	00430209	анодированный	для BA ..13..
BA 17 SV-C-0	00430309	анодированный	для ..17..

Объём поставки: быстросъемный замок

Указание: Степень защиты IP (максимум IP 66 / IP 67) обеспечивается только при закрытом быстросъемном замке! Монтаж замка осуществляется в качестве альтернативы винтовым соединениям корпуса и покрытию. Ударная прочность IK 07 по стандарту IEC 62262 (максимум IP66 / IP67)

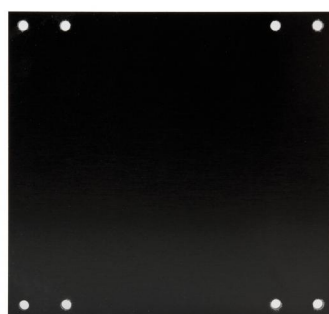


Мембрана выравнивания давления DAE

Модель	№ заказа	Указание
DAE-D11	52011000	самоклеющаяся мембрана, ø 11 мм.

Объём поставки: 5 штук

Указание: Воздух, который при охлаждении создаёт в корпусе вакуум, может привести к тому, что через уплотнения в корпус всасывается влага и вследствие этого не обеспечивается более IP-защита. Для компенсации этих колебаний давления вследствие температурных различий можно использовать DAE. Обработка корпуса, а также монтаж - по запросу.



Монтажные платы, бумаголит, 2 мм

Модель	№ заказа	Указание
BA MH 1008	00602100	для BA 1008..
BA MH 1408	00603100	для BA 1408..
BA MH 1413	00603200	для BA 1413..
BA MH 1808	00604100	для BA 1808..
BA MH 2413	00605200	для BA 2413..
BA MH 2817	00606300	для BA 2817..

Объём поставки: 1 монтажная плата

Указание: крепёжные винты, № заказа [59005049](#) просьба заказывать отдельно. Монтажные платы из оцинкованного стального листа по запросу.

**BOPLA**

A Phoenix Mecano Company

Wocube Alu | дополнительная оснастка

Несущие шины, DIN EN 60715 TH 15, Оцинкованная сталь

Модель	№ заказа	Указание
TS 15	22150702	для ВА 1008..
TS 15	22151102	для ВА 1408.., ВА 1413..
TS 15	22151502	для ВА 1808..
TS 15	22151902	для ВА 2413..
TS 15	22152302	для ВА 2817..

Объём поставки: 1 несущая шина



Несущие шины, DIN EN 60715 G 32, Оцинкованная сталь

Модель	№ заказа	Указание
TS 32	22320702	для ВА 1008..
TS 32	22321102	для ВА 1408.., ВА 1413..
TS 32	22321502	для ВА 1808..
TS 32	22321902	для ВА 2413..
TS 32	22322302	для ВА 2817..

Объём поставки: 1 несущая шина



Несущие шины, DIN EN 60715 TH 35, Оцинкованная сталь

Модель	№ заказа	Указание
TS 35	22350702	для ВА 1008..
TS 35	22351102	для ВА 1408.., ВА 1413..
TS 35	22351502	для ВА 1808..
TS 35	22351902	для ВА 2413..
TS 35	22352302	для ВА 2817..

Объём поставки: 1 несущая шина



Набор ручек для Wocube Alu, алюминиевое порошковое покрытие, цвет серебристый

Модель	№ заказа	Указание
BA GR 08-9006	00510106*	для ВА ..08..
BA GR 13-9006	00510206*	для ВА ..13..
BA GR 17-9006	00510306*	для ..17..

Объём поставки: 2 ручки, включая монтажный материал

Указание: Обработка корпуса, а также монтаж - по запросу.

