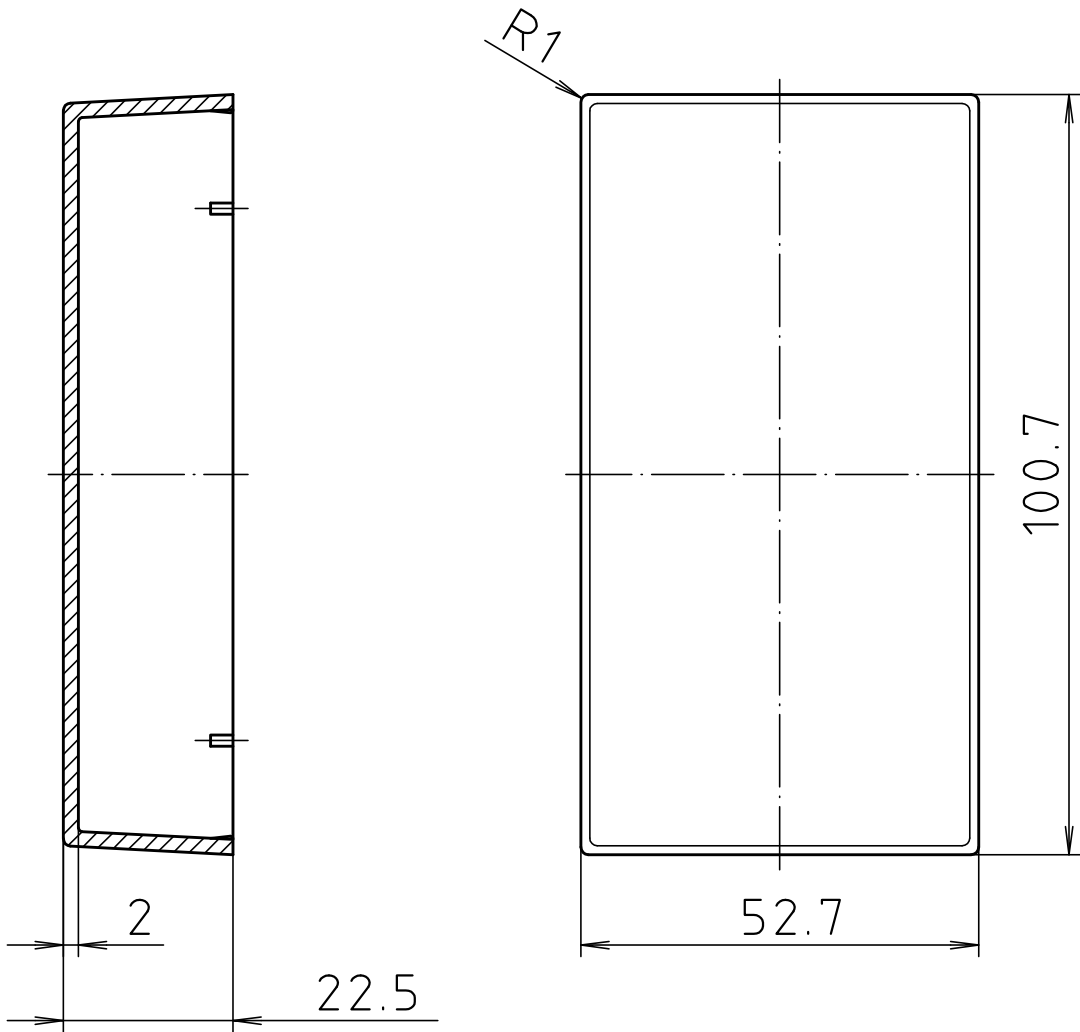
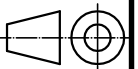


"Schutzvermerk nach DIN ISO 16016 beachten" "Please pay attention to copyright note DIN ISO 16016"



Maßstab/
Scale: 1:1



Zeichnungs-Nr. / Drawing-No.:
4K 0094.076.01

Artikel / Article:
NGS 94 AH
Katalogzeichnung/
Catalogue drawing

—	—
—	—
—	—
—	—
—	—
—	—
—	—
—	—
—	—
—	—
—	—

Ä.Nr / Datum/
Alt-No.: Date:



BOPLA
A Phoenix Mecano Company

DISK: 2 601 346
Datum/Date: 11.01.94 OK