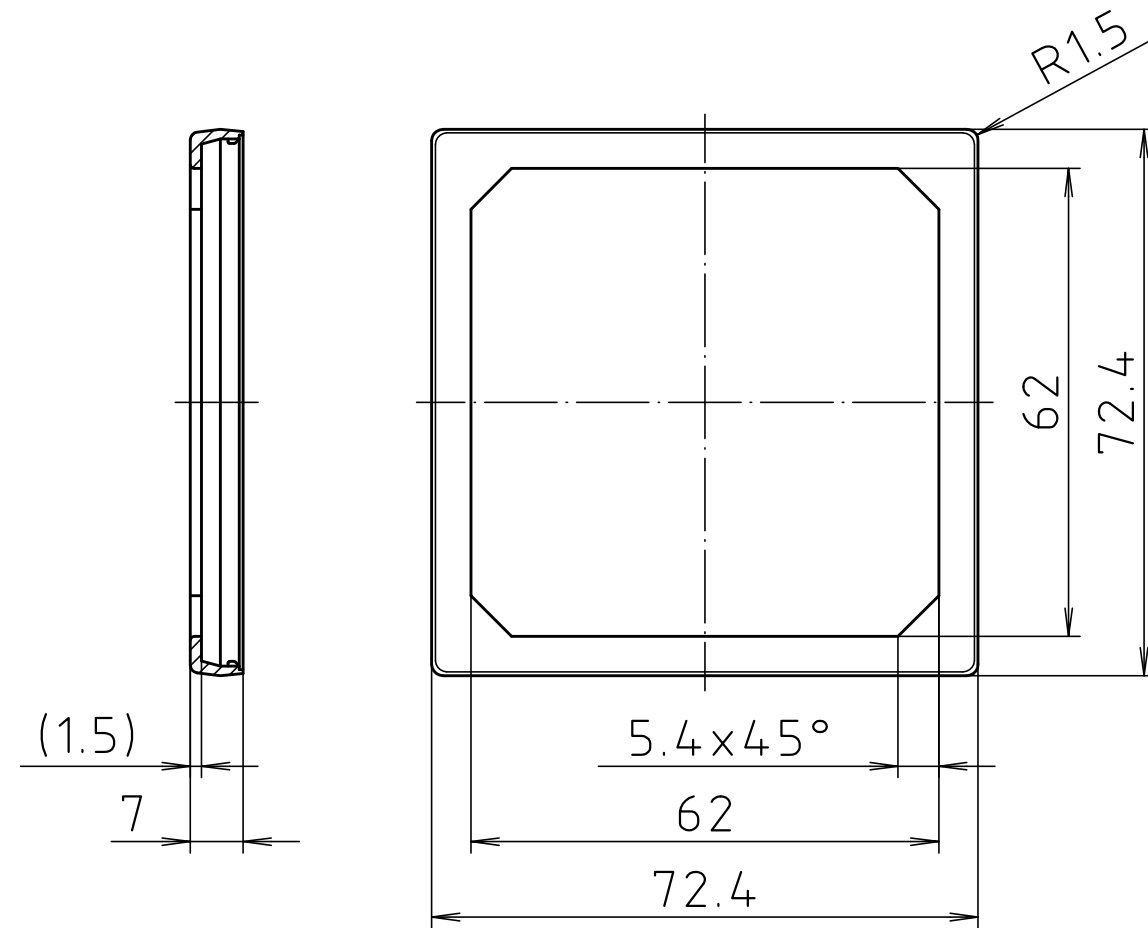
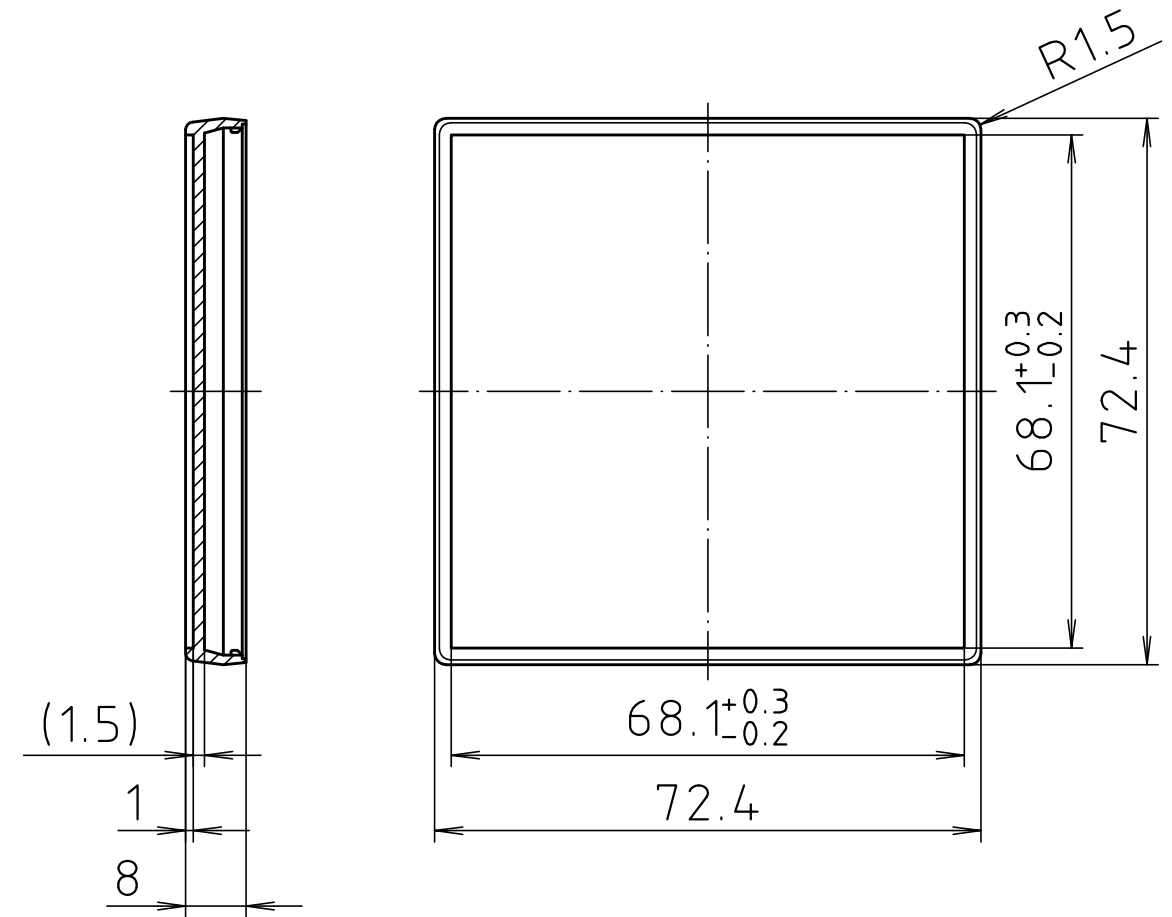


"Schutzvermerk nach DIN ISO 16016 beachten" "Please pay attention to copyright note DIN ISO 16016"

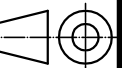
NGS 77 SA



NGS 77 F



Maßstab/
Scale: 1:1



Zeichnungs-Nr. / Drawing-No.:
3K 0077.043.02

Artikel / Article:
NGS 77 SA
NGS 77 F
Katalogzeichnung / Catalogue drawing

3639	20.09.2002
A.Nr/ Alt-No.:	Datum/ Date:



DISK: 2 601 264
Datum / Date: 10.10.94 OK