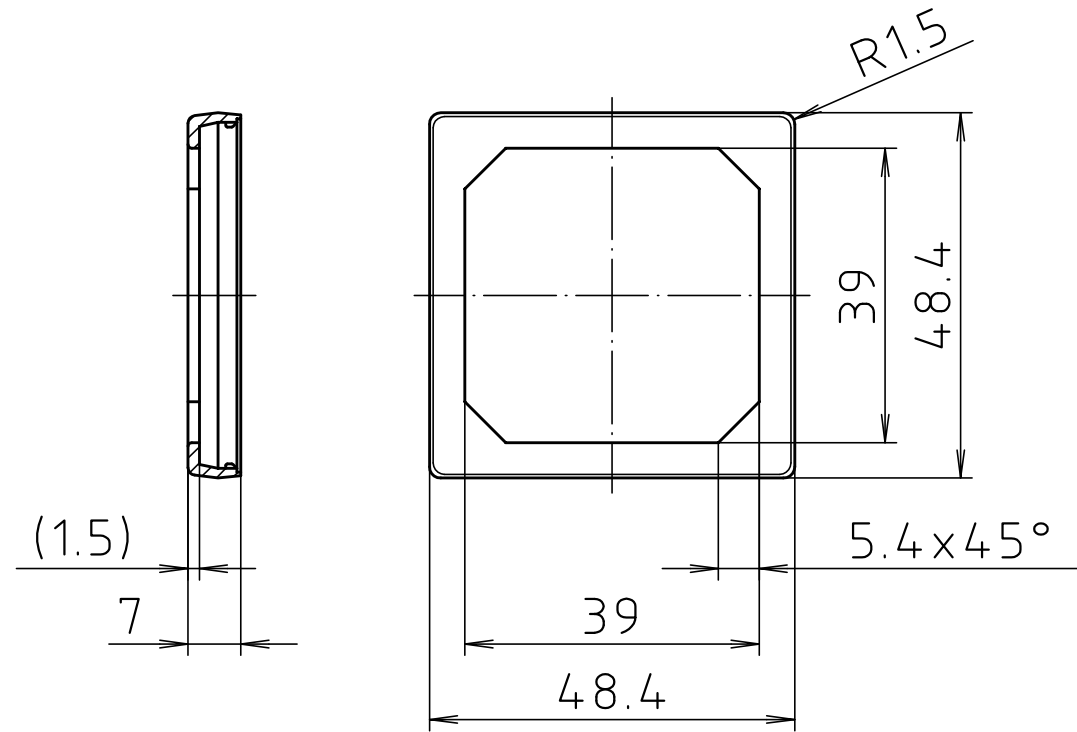
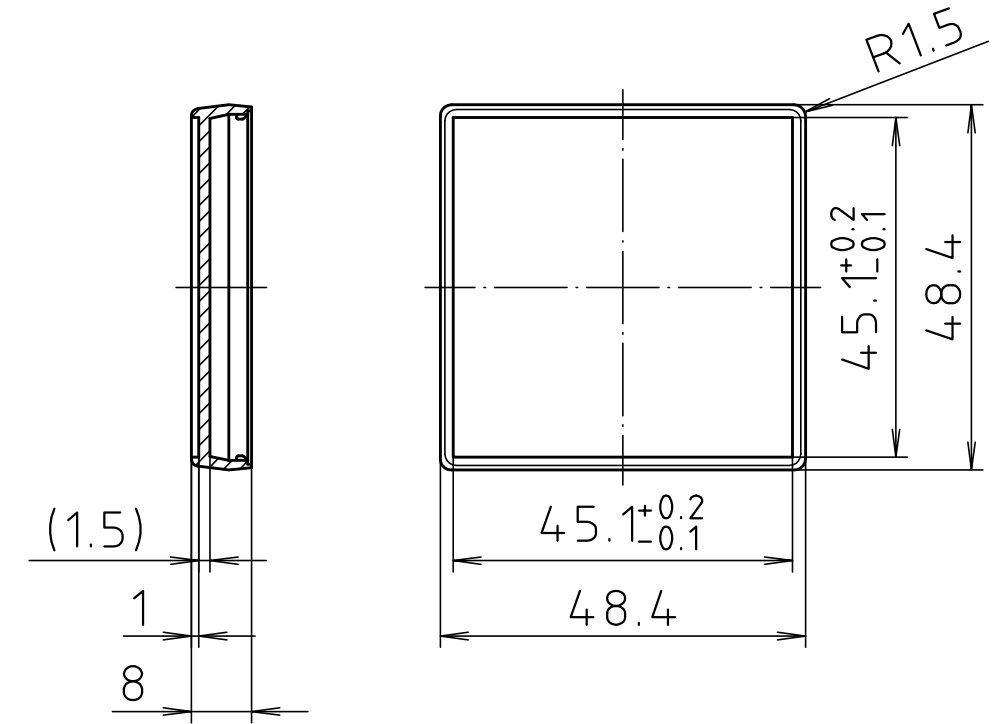


NGS 48 SA



NGS 48 F



"Schutzvermerk nach DIN ISO 16016 beachten" "Please pay attention to copyright note DIN ISO 16016"

Maßstab/ Scale: 1:1 

Zeichnungs-Nr. / Drawing-No.:
3K 0048.075.02

Artikel / Article:
NGS 48 SA
NGS 48 F
Katalogzeichnung / Catalogue drawing

3639	20.09.2002
Ä.Nr/ Alt-No.:	Datum/ Date:



DISK: 2 601 262
Datum/Date: 10.10.94 OK