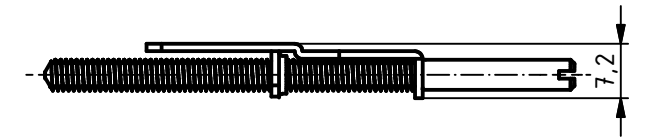
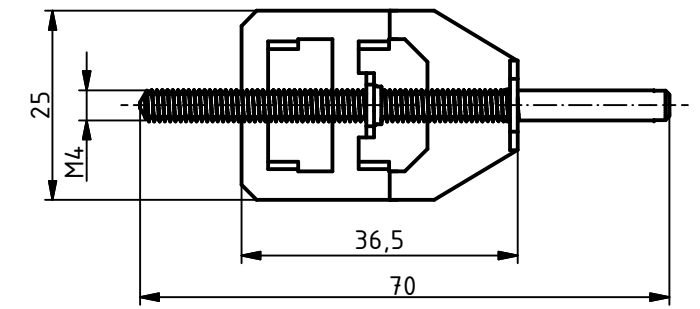
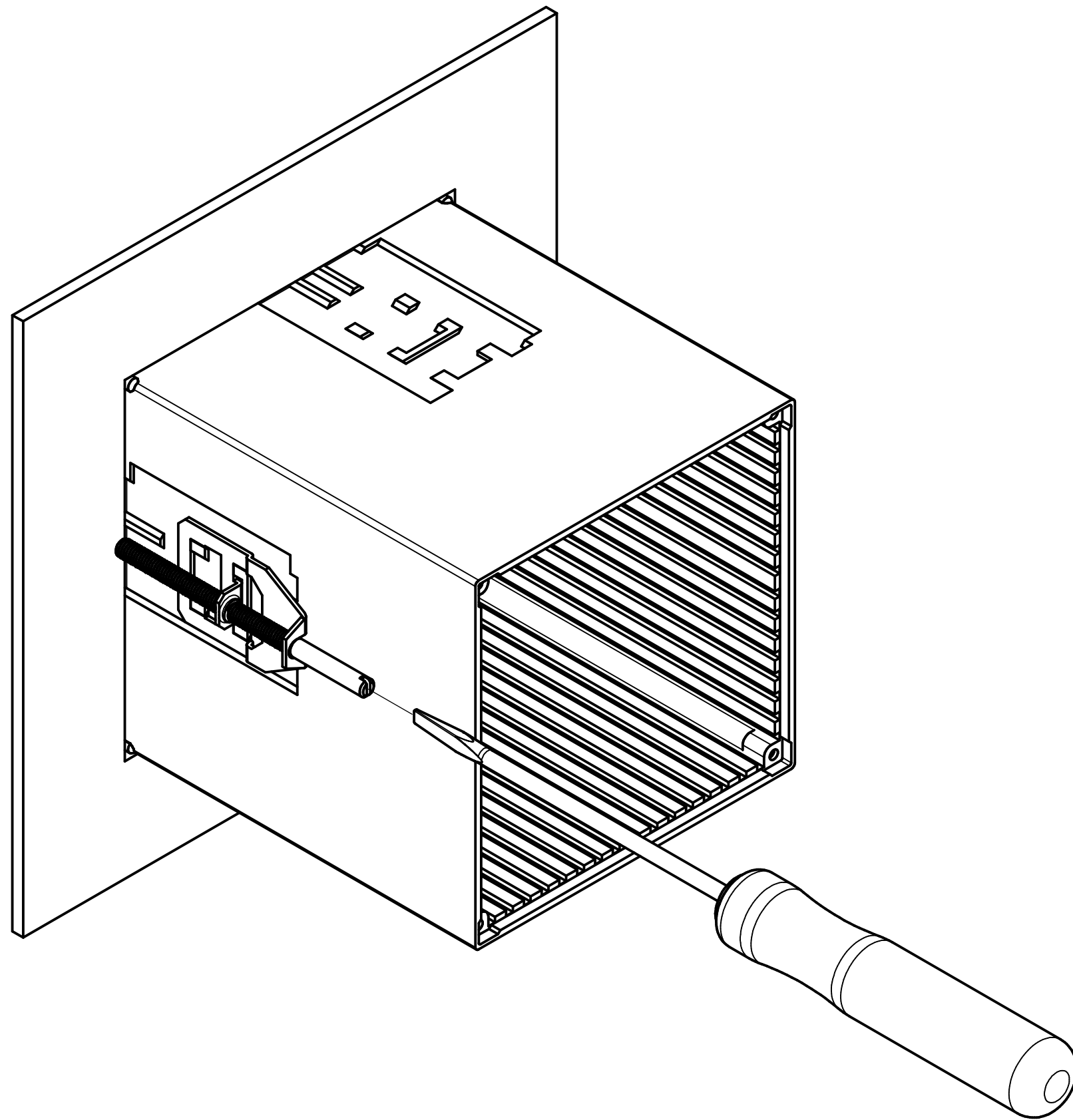
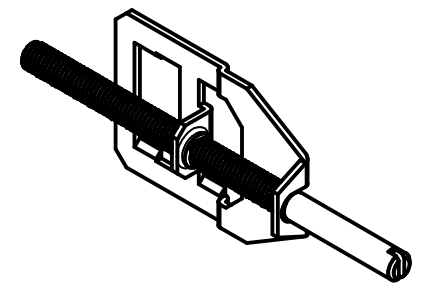


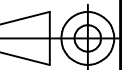
"Schutzvermerk nach DIN ISO 16016 beachten" "Please pay attention to copyright note DIN ISO 16016"



ISO ( 1 : 1 )



Maßstab/ Scale: 1:1



Zeichnungs-Nr. / Drawing-No.:  
3K 0048.085.02

Artikel / Article:  
NGS-NK  
Katalogzeichnung/  
Catalogue drawing

4.185  
Ä.Nr/  
Alt.No:

11.03.2016  
Datum/  
Date:



**BOPLA**

A Phoenix Mecano Company

DISK: 2603944.idw  
Datum/Date: 24.07.1998 AK