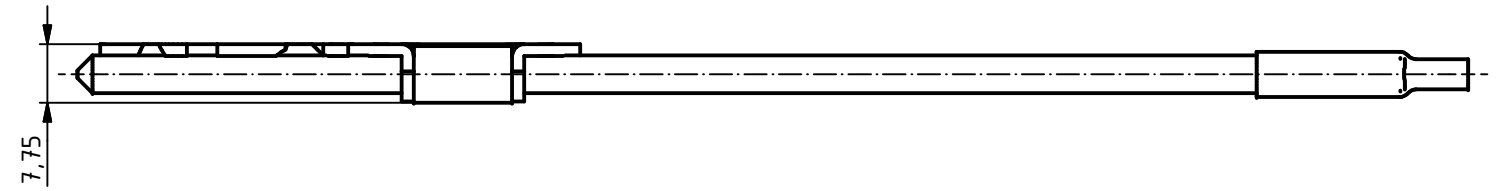
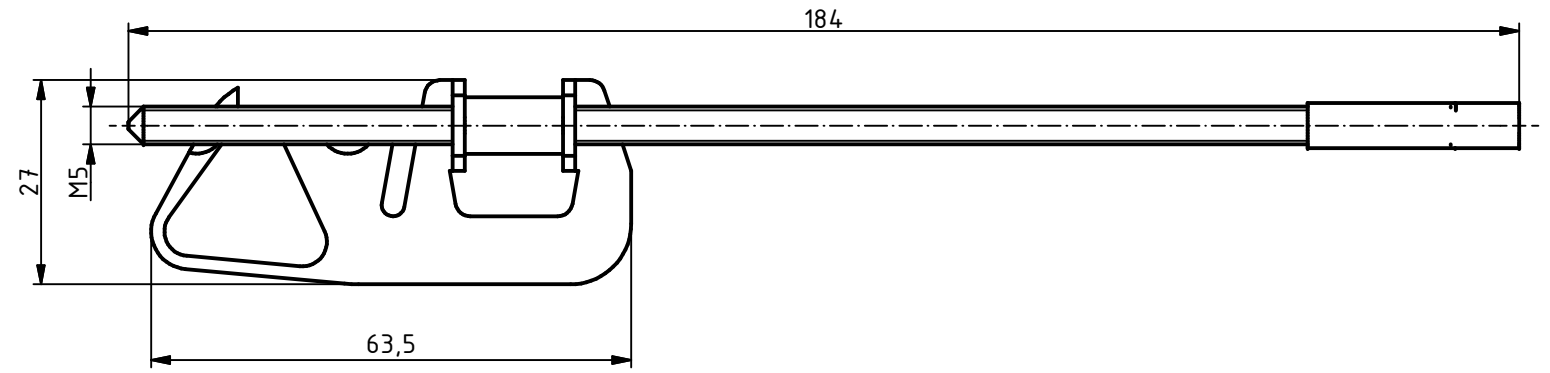
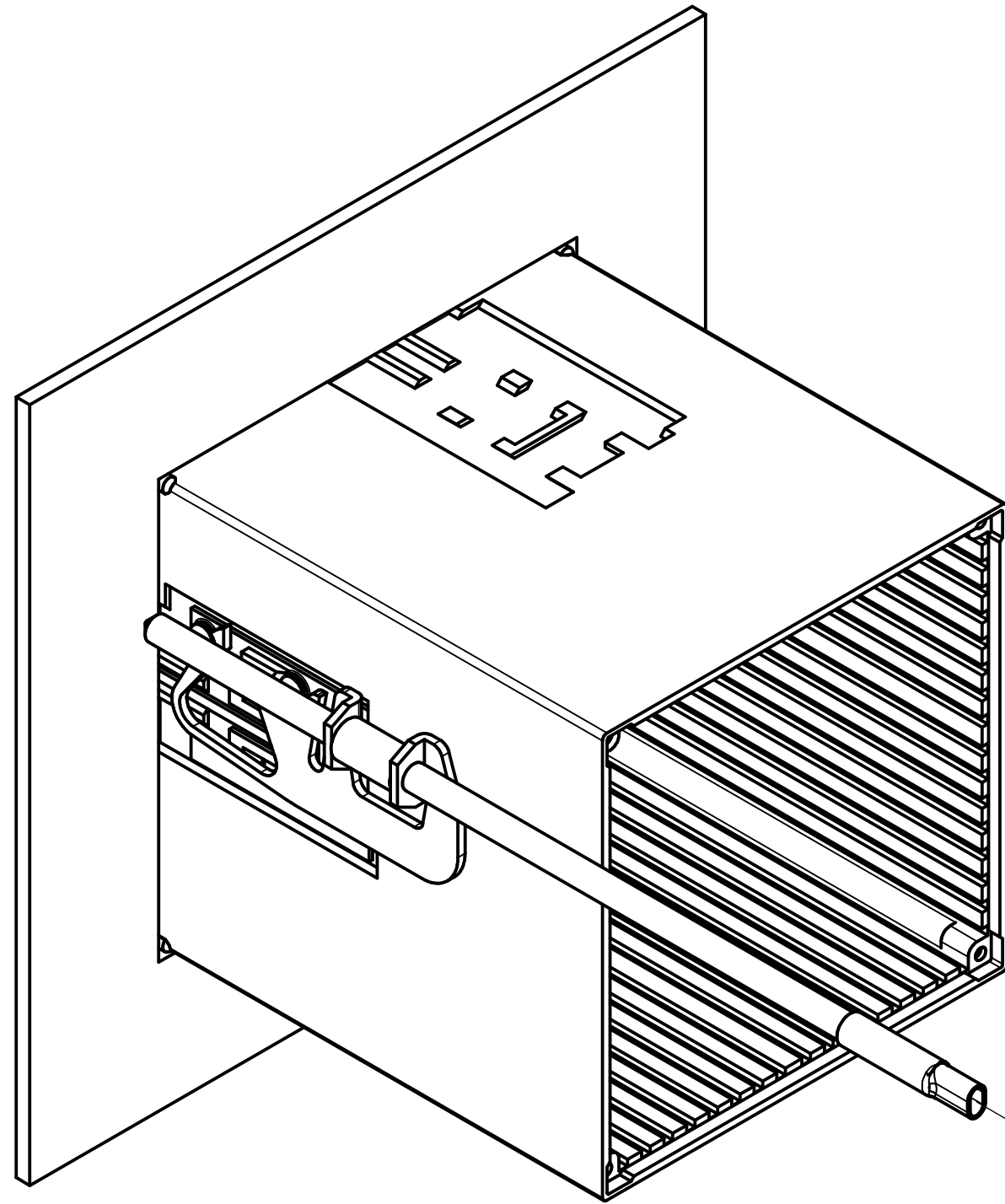
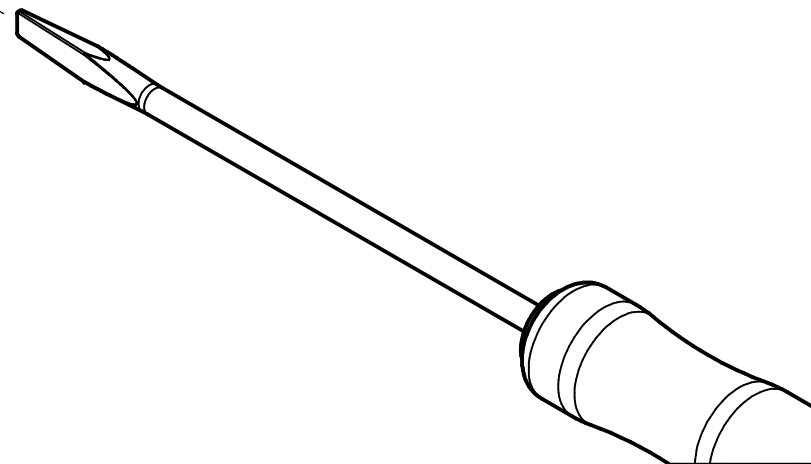
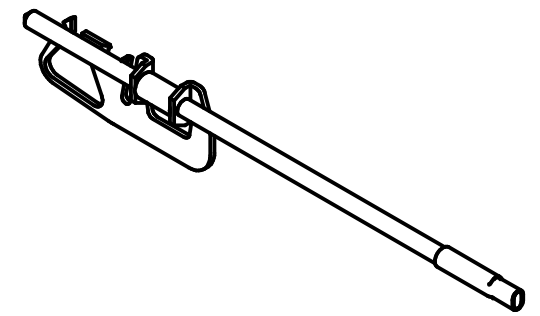


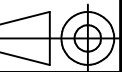
"Schutzvermerk nach DIN ISO 16016 beachten" "Please pay attention to copyright note DIN ISO 16016"



ISO (1 : 2)



Maßstab/ Scale: 1:1 (1:2)



Zeichnungs-Nr. / Drawing-No.:
3K 0048.087.02

Artikel / Article:
NGS-NH
Katalogzeichnung/
Catalogue drawing

4.185
Ä.Nr./
Alt.No:

11.03.2016
Datum/
Date:



BOPLA

A Phoenix Mecano Company

DISK: 2603946.idw
Datum/Date: 24.07.1998 AK