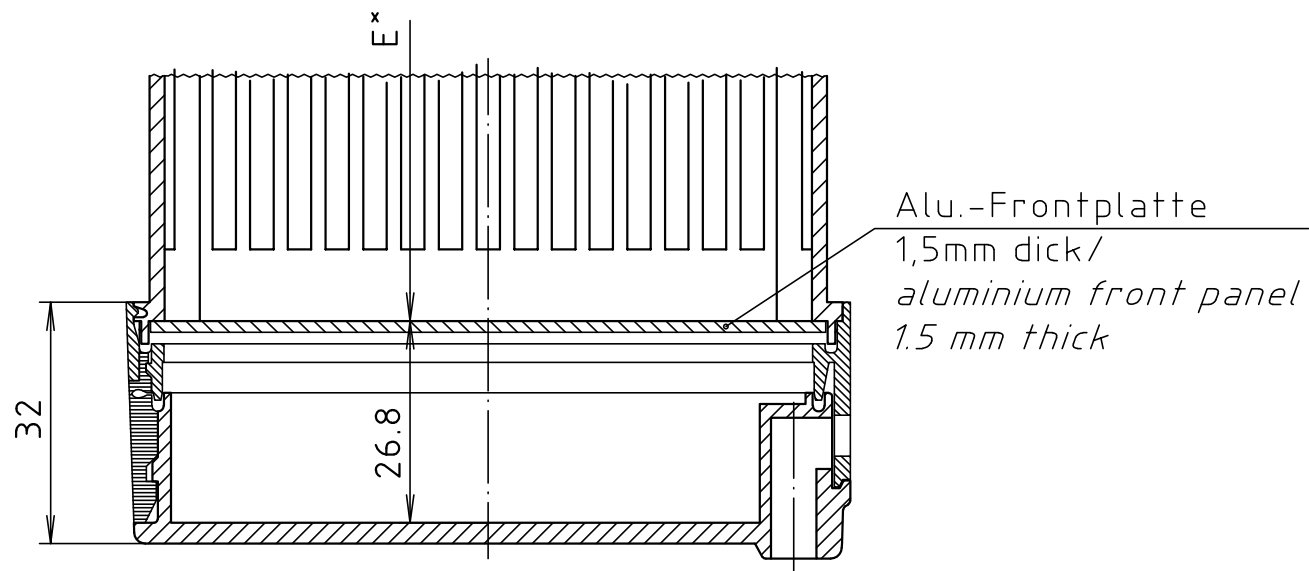
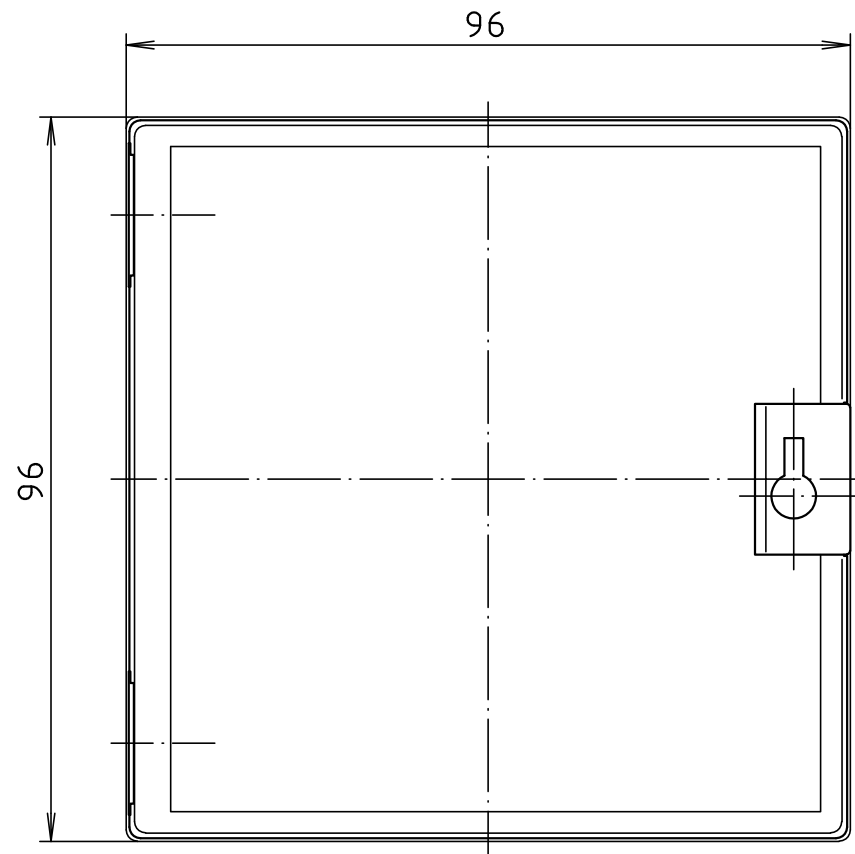


"Schutzvermerk nach DIN ISO 16016 beachten" "Please pay attention to copyright note DIN ISO 16016"



× Maß E ist aus der Gesamtzeichnung zu ersehen/  
Dimension E can be seen from the general drawing

Maßstab/ Scale:	1:1	
Zeichnungs-Nr. / Drawing-No.:	3G 0096.061.02	
Artikel / Article:	NGS 96 TK Katalogzeichnung/ Catalogue drawing	
Ä.Nr/ Alt-No.:	4 336	
Datum/ Date:	24.06.2021	
DISK:	2 600 855	
Datum/Date:	-	