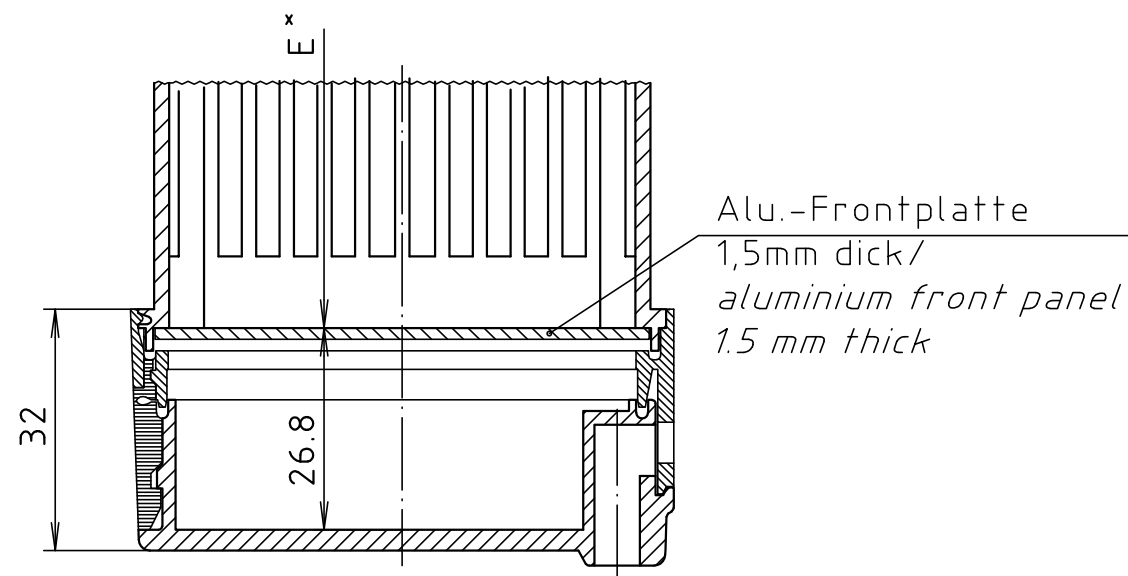
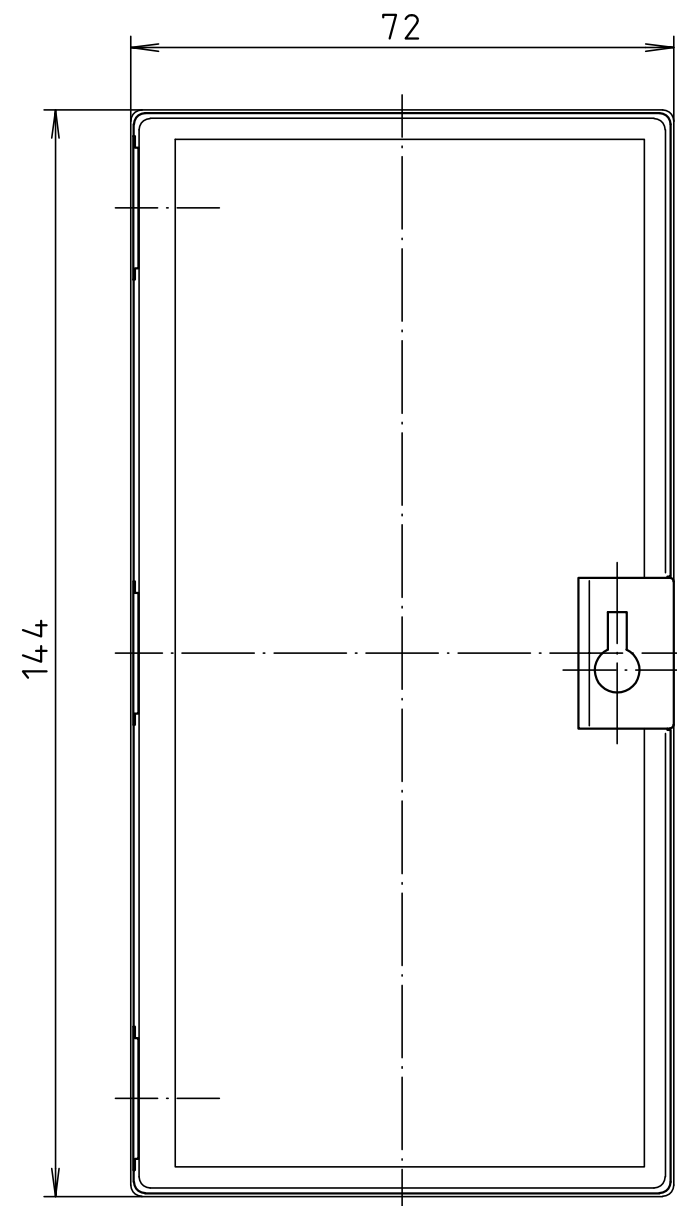


"Schutzvermerk nach DIN ISO 16016 beachten" "Please pay attention to copyright note DIN ISO 16016"



× Maß E ist aus der Gesamtzeichnung zu ersehen/
Dimension E can be seen from the general drawing

Maßstab/
Scale: 1:1



Zeichnungs-Nr. / Drawing-No.:
3G 0074.031.02

Artikel / Article:
NGS 74 TK
Katalogzeichnung/
Catalogue drawing

-	-
-	-
-	-
-	-
-	-
-	-
-	-
4336	24.06.2021
A.Nr/ Alt-No.:	Datum/ Date:

BOPLA
A Phoenix Mecano Company

DISK: 2 600 854
Datum/Date: -