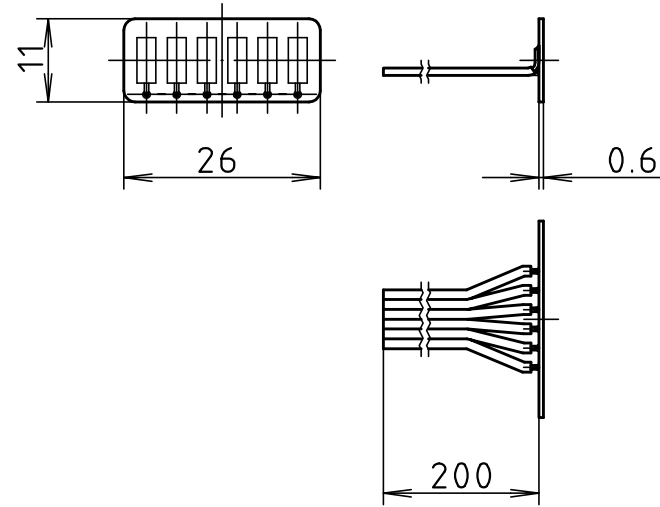
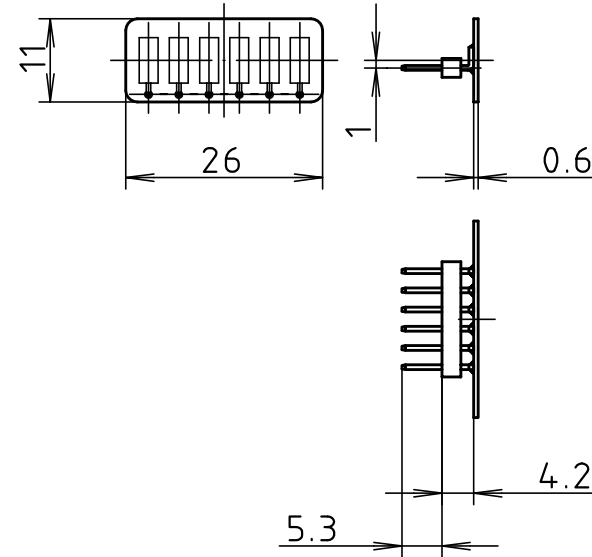


"Schutzvermerk nach DIN ISO 16016 beachten" "Please pay attention to copyright note DIN ISO 16016"

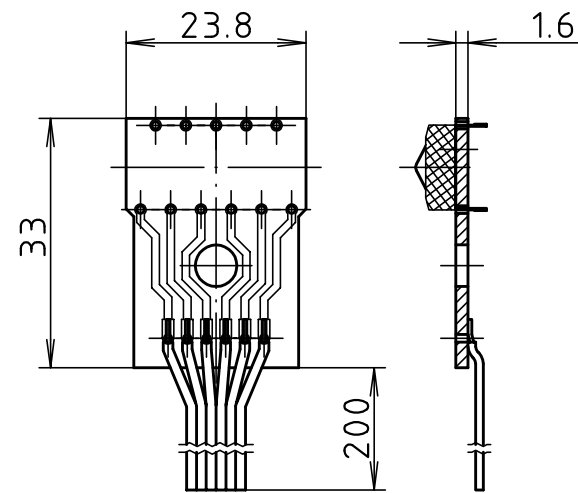
UDS-6F-K/
UDS-6F-K



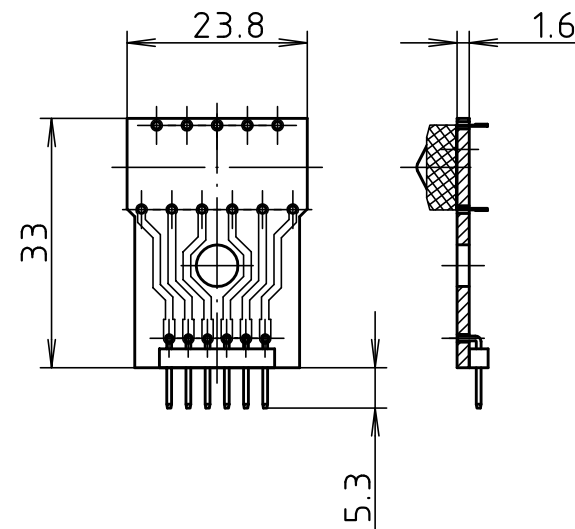
UDS-6F-S/
UDS-6F-S

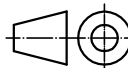



UDS-6M-PK/
UDS-6M-PK



UDS-6M-PS/
UDS-6M-PS



Maßstab/ Scale:	1:1	
Zeichnungs-Nr. / Drawing-No.: 3K 5290.043.01		
Artikel / Article: UDS-Std.-Platinen/ UDS-standard-PCB Katalogzeichnung / Catalogue drawing		
A.Nr./ Alt-No.:	Datum/ Date:	 BOPLA A Phoenix Mecano Company
DISK: 2 801 950 Datum/Date: 14.09.99 KH		