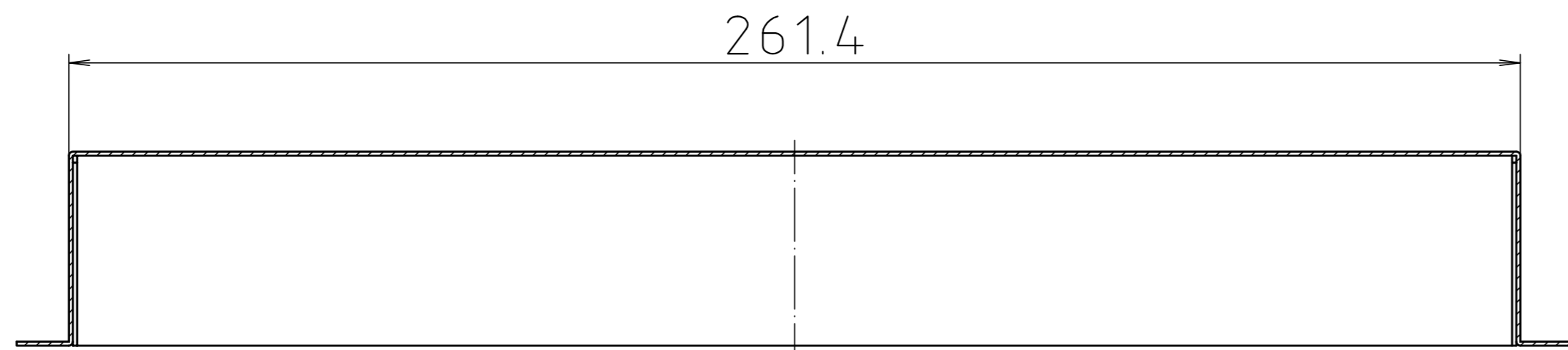
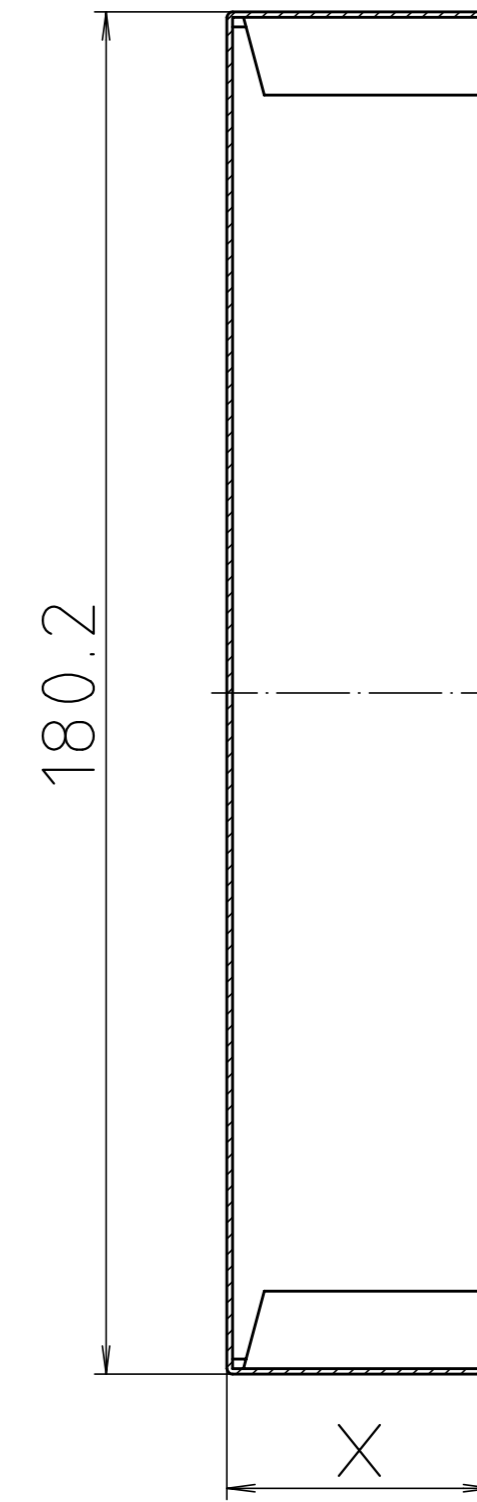
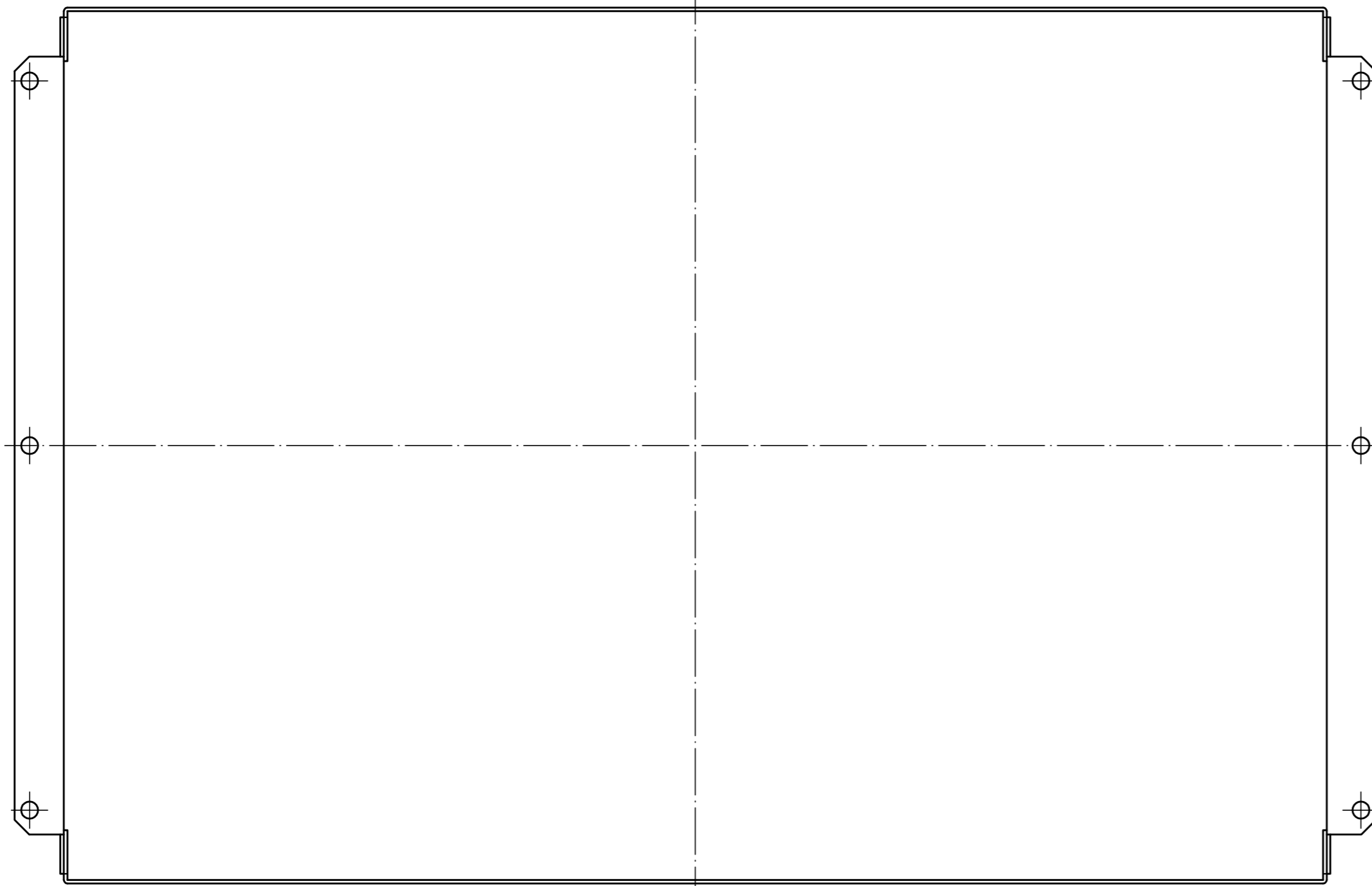



"Schutzvermerk nach DIN ISO 16016 beachten." "Please pay attention to copyright note DIN ISO 16016"



Modell/ <i>model</i>	X
CB 3104	35
CB 3107	65
CB 3110	100

Maßstab/ Scale:	1:1	
Zeichnungs-Nr. / Drawing-No.: 2K 5075.202.01		
Artikel / Article: CB 31__ Katalogzeichnung/ Catalogue drawing		
A.Nr./ Alt-No.:	Datum/ Date:	
DISK: 2 601 372 Datum/Date: 16.01.95 KH		



BOPLA
A Phoenix Mecano Company