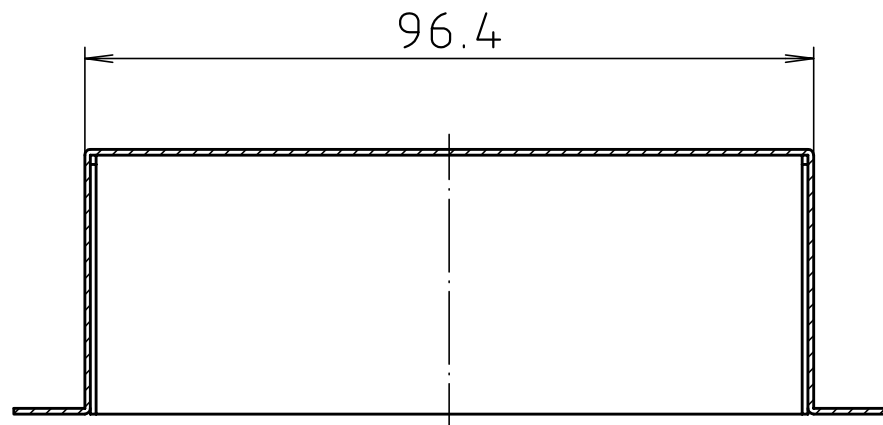
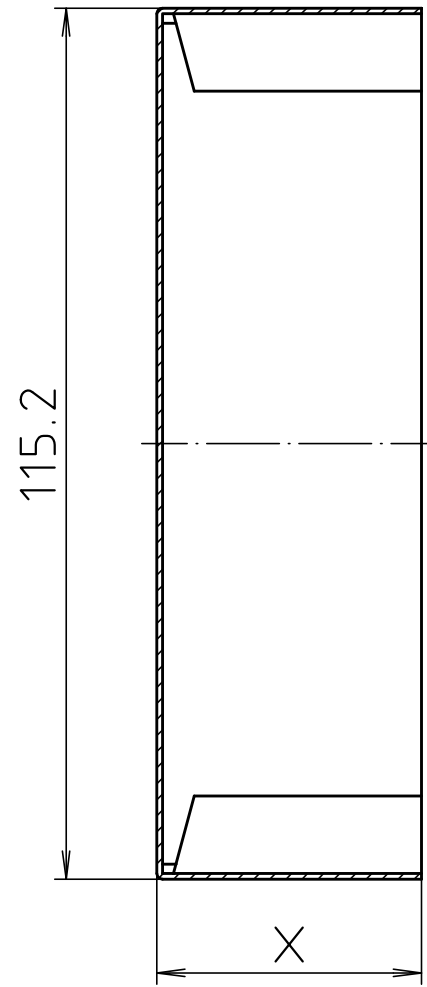
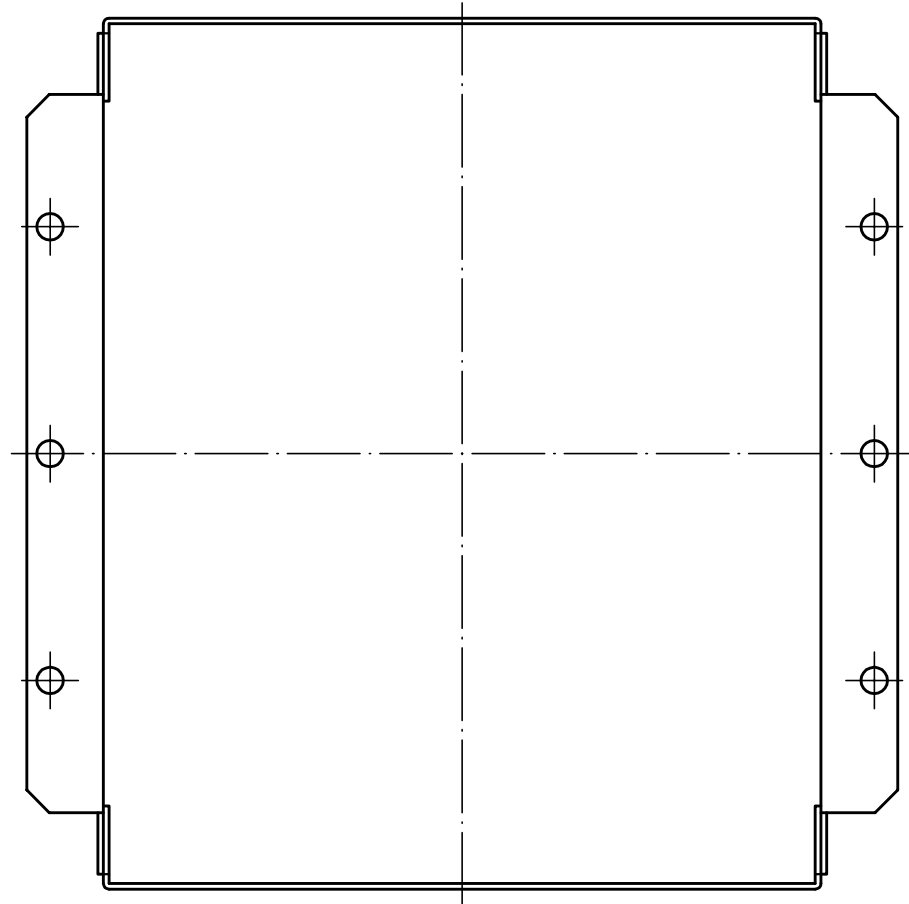
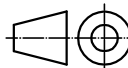



"Schutzvermerk nach DIN ISO 16016 beachten" "Please pay attention to copyright note DIN ISO 16016"



Modell/ <i>model</i>	X
CB 1304	35
CB 1307	65
CB 1310	100

Maßstab/ Scale: 1:1		
Zeichnungs-Nr. / Drawing-No.: 3K 5075.198.01		
Artikel / Article: CB 13__ Katalogzeichnung/ Catalogue drawing		
-	-	 <b>BOPLA</b> A Phoenix Mecano Company
-	-	
A.Nr/ Alt-No.:	Datum/ Date:	
DISK: 2 601 368		
Datum/Date: 16.01.95 KH		