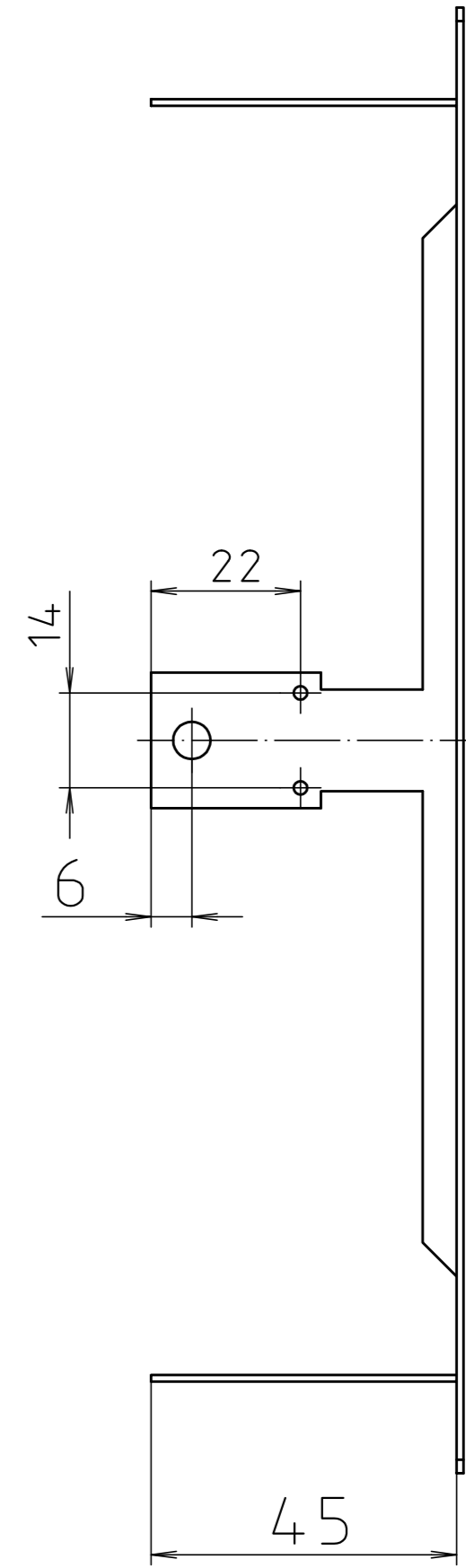
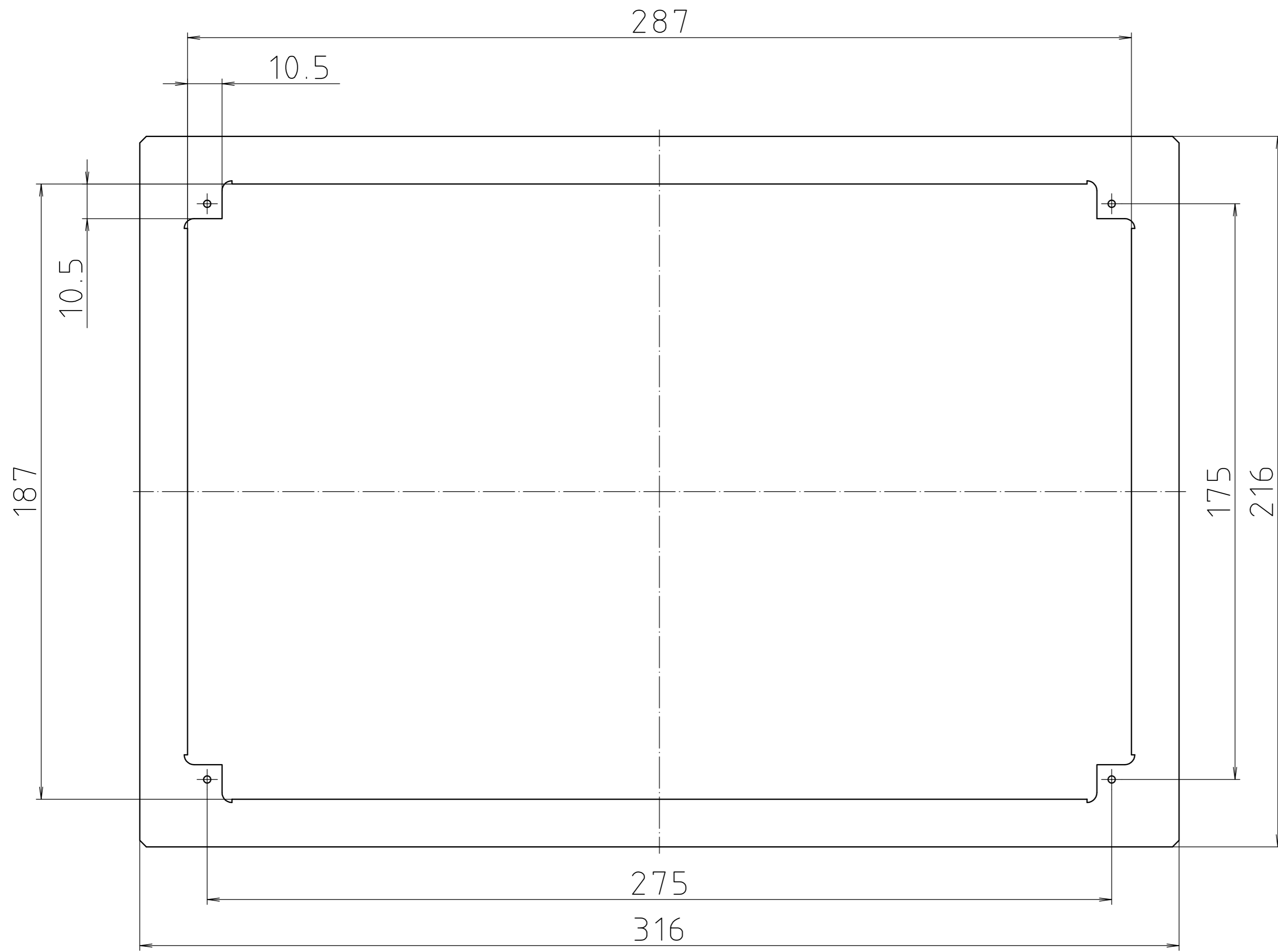
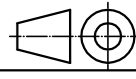



"Schutzvermerk nach DIN ISO 16016 beachten." "Please pay attention to copyright note DIN ISO 16016"



Maßstab/ Scale:	1:1	
Zeichnungs-Nr. / Drawing-No.: 2K 5075.208.02		
Artikel / Article: CR 310 Katalogzeichnung/ Catalogue drawing		
A.Nr./ Alt-No.:	Datum/ Date:	 BOPLA A Phoenix Mecano Company
3150	25.03.95	
DISK: 2 601 378		
Datum/Date: 16.01.95 KH		