

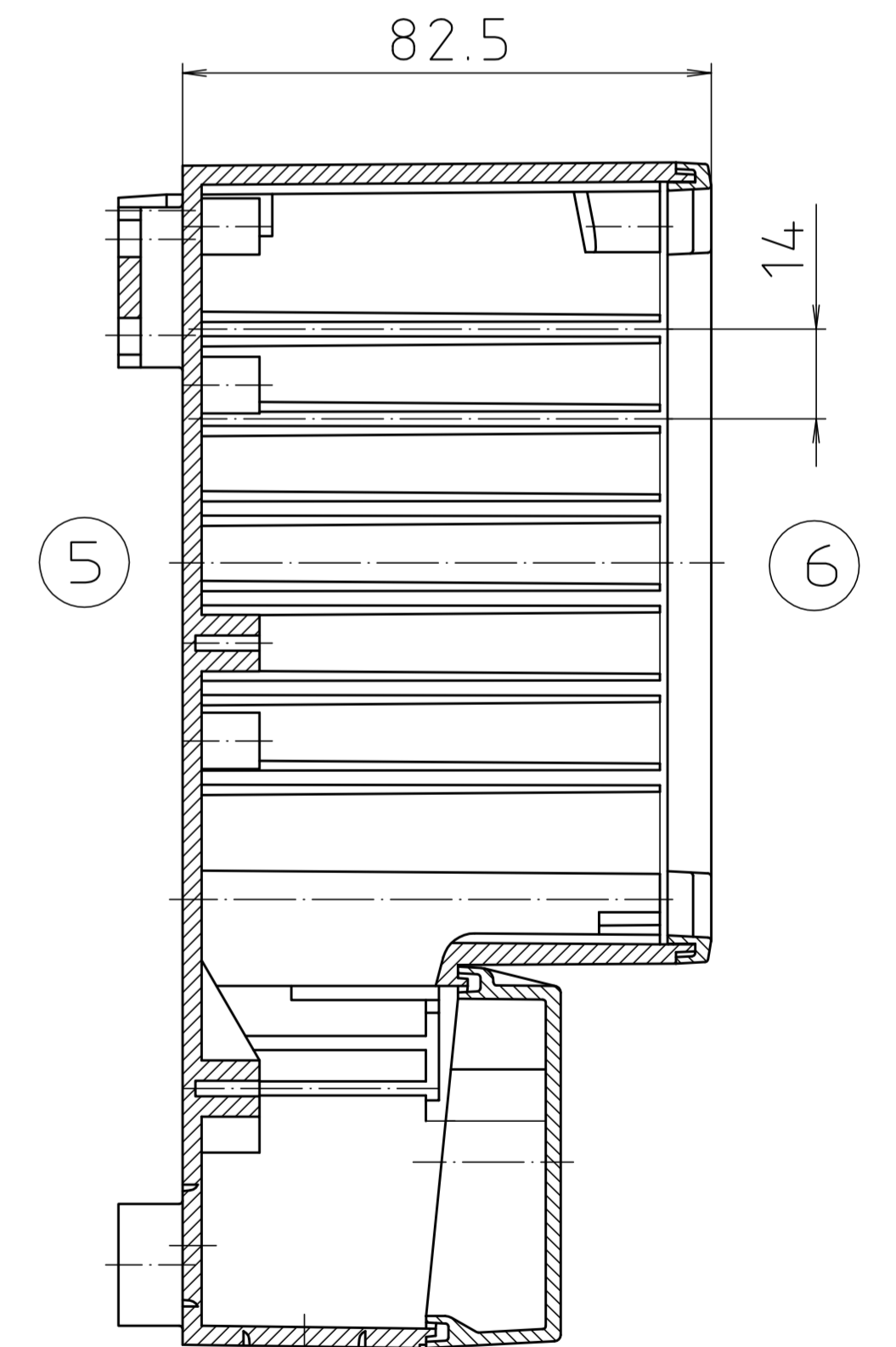
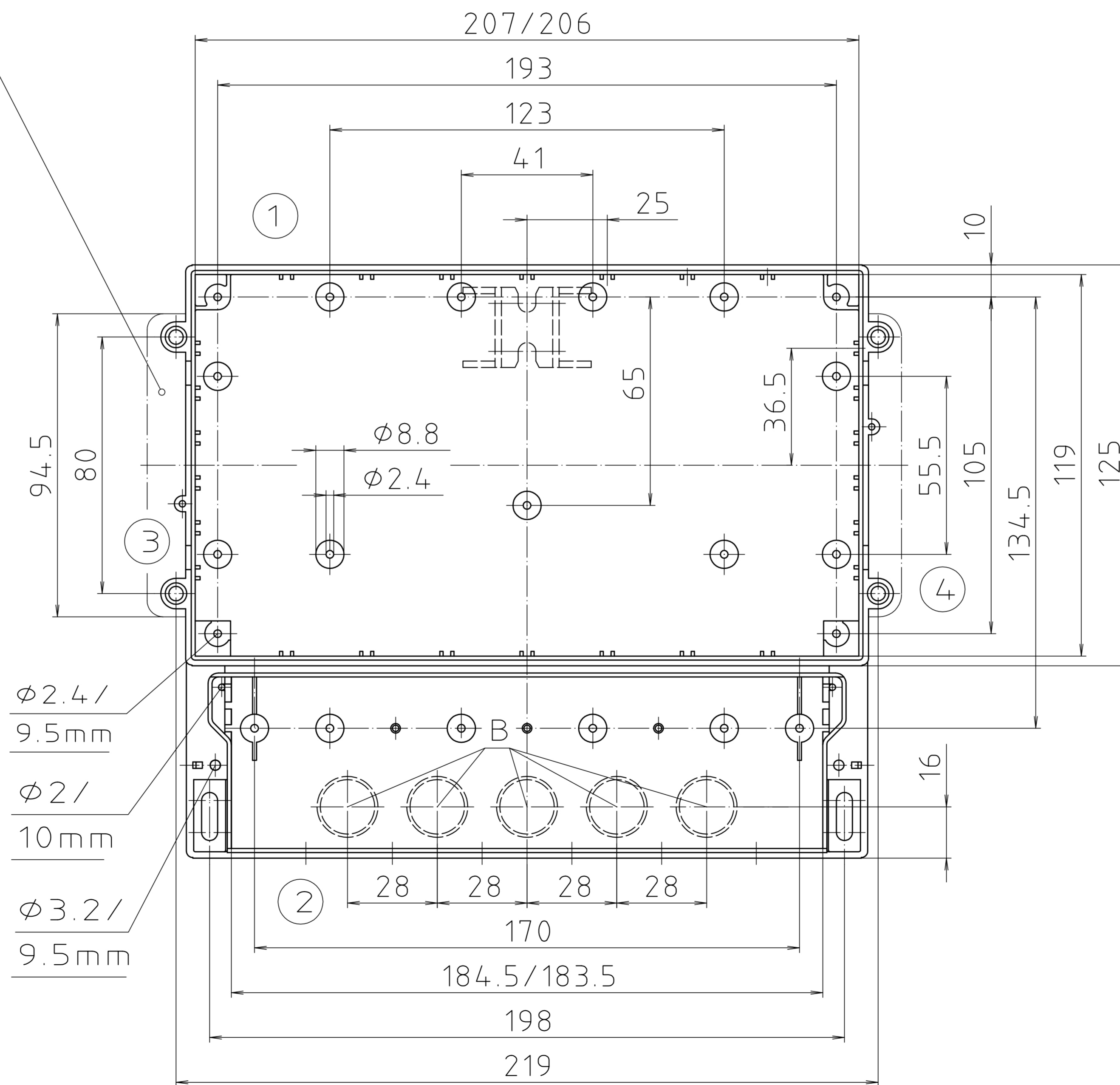
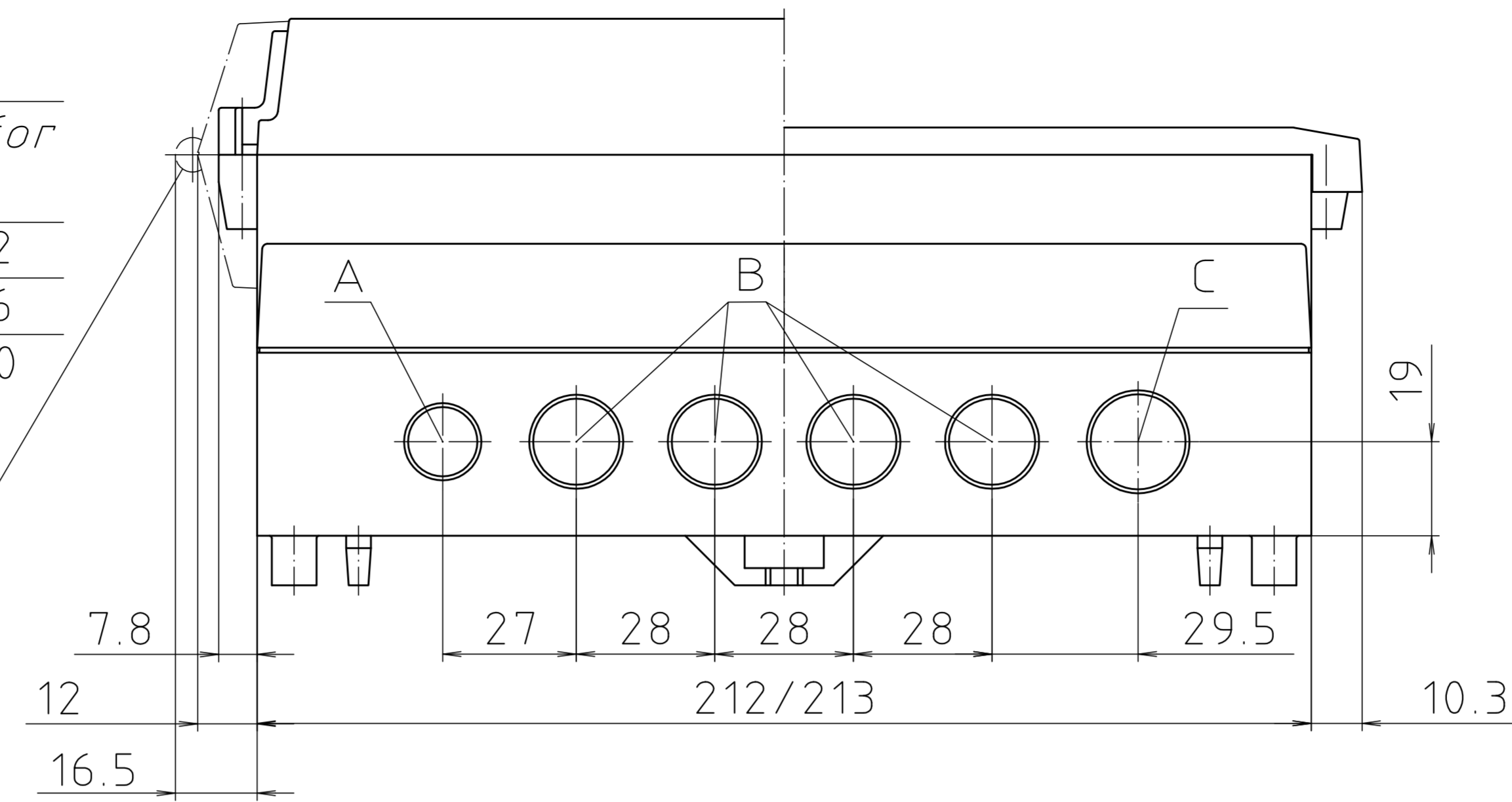
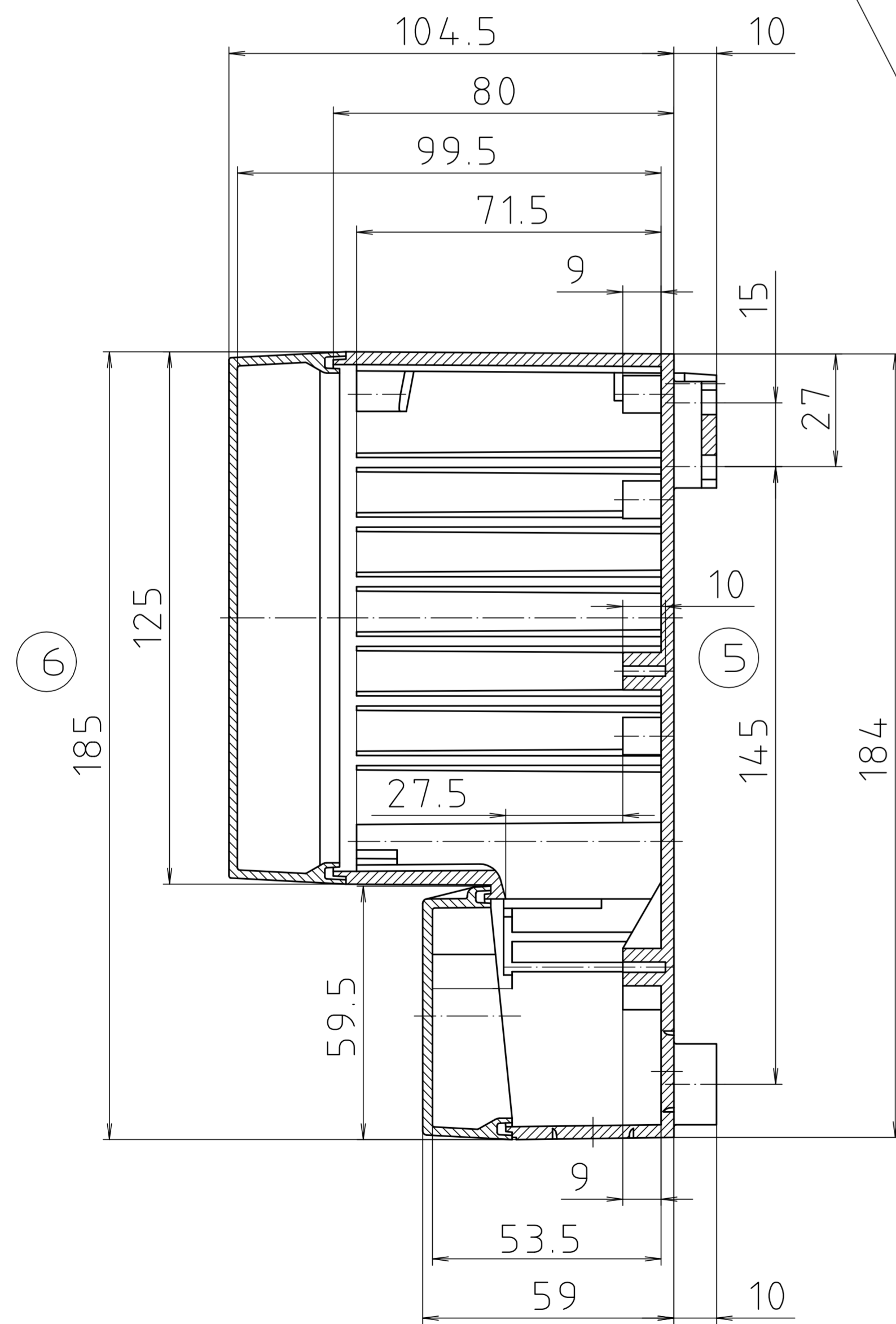
Vorprägungen für PG und metrische Gewinde/
Pre-punchings for Pg and metric threads

RCP/RCPM 2000

RCP/RCPM 200

| Index | RCP | | RCPM | |
|-------|-----------------------------|-----------|-----------------------------|-----------|
| | Vorprägung/ Pre-punching | für / for | Vorprägung/ Pre-punching | für / for |
| A | ø15.6 | PG 9 | ø12.4 | M 12 |
| B | ø19 | PG 11 | ø16.4 | M 16 |
| C | ø20.8 | PG 13.5 | ø20.4 | M 20 |

Scharnier bzw.
Rastverschluß/
hinge resp.
catch lock



Maßstab/
Scale: 1:1

Zeichnungs-Nr. / Drawing-No.:
1G 5075.077.04

Artikel / Article:
RCP/RCPM 2000 / 200
Katalogzeichnung/
Catalogue drawing

A.Nr. /
Alt.-No. 3533
2743

Datum/
Date: 14.02.01
14.06.94
11.01.93

DISK: 2 600 822
Datum/Date: 16.01.92 SM



BOPLA
A Phoenix Mecano Company