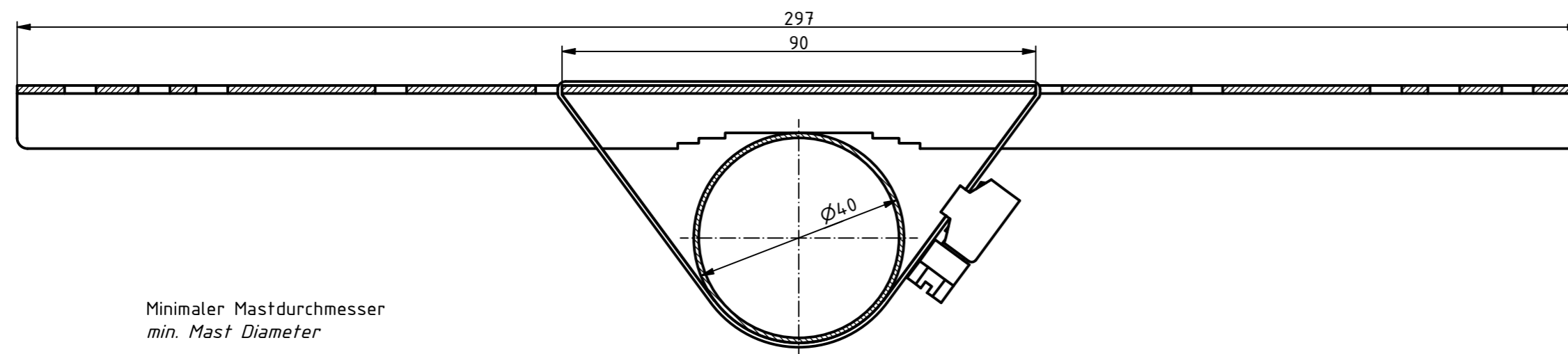
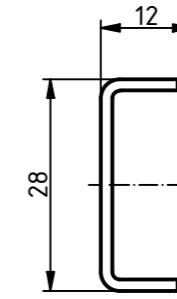
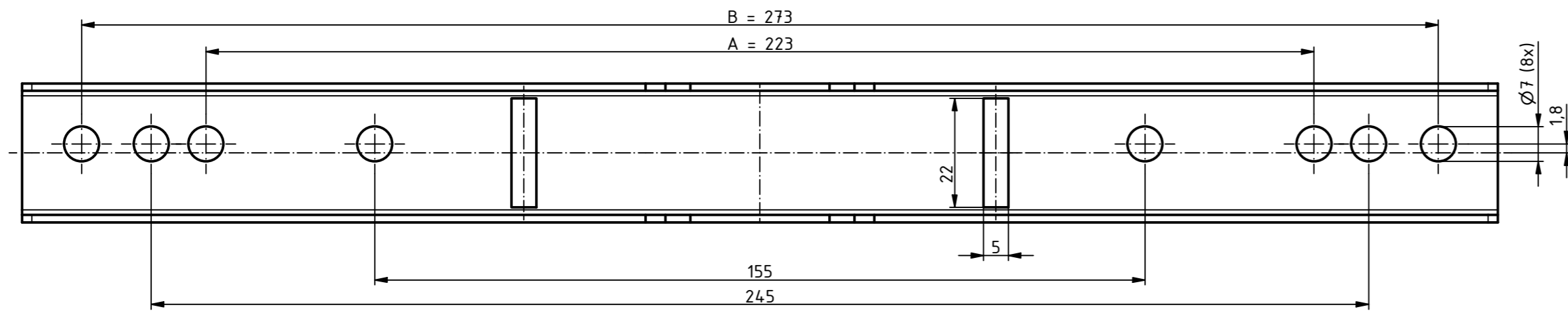
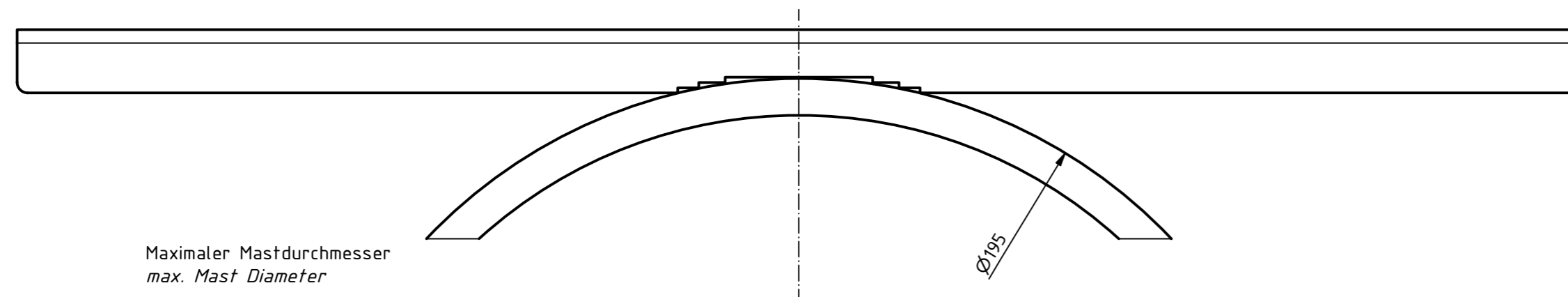


# Anschraubposition / Screw-on position

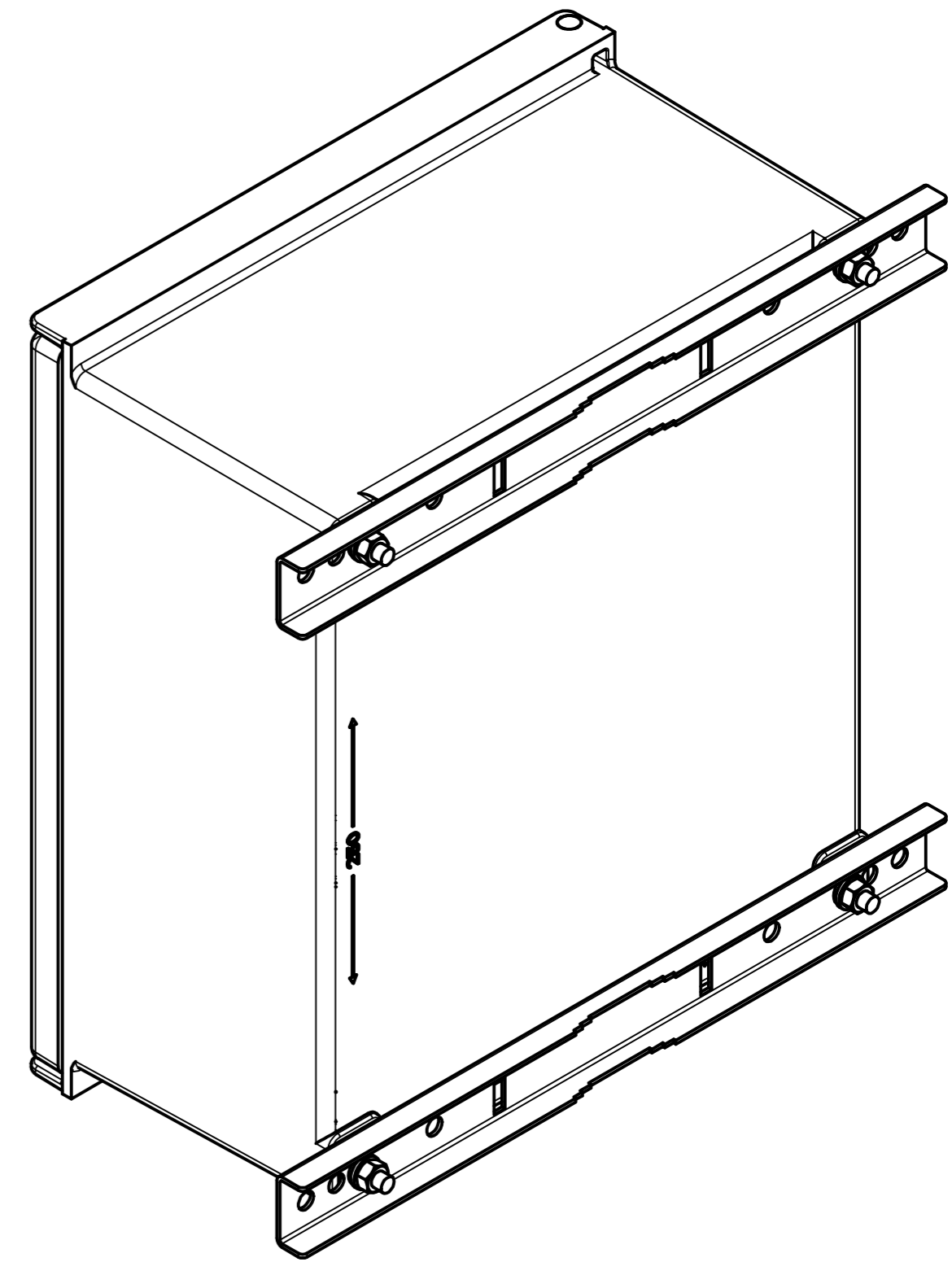
Model / model	Bohrabstand / drilling distance
PS 321/-T	A
PS 432/-T	B
PS 832/-T	B



Minimaler Mastdurchmesser  
min. Mast Diameter

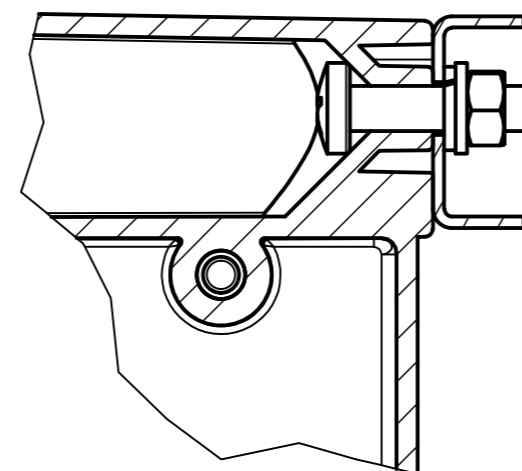
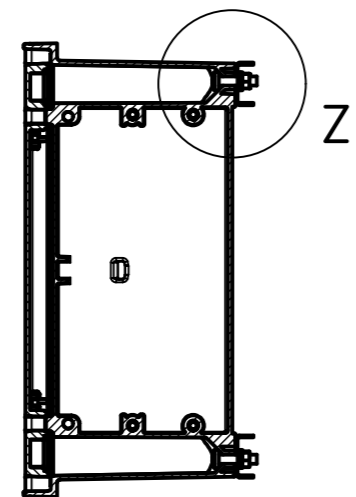
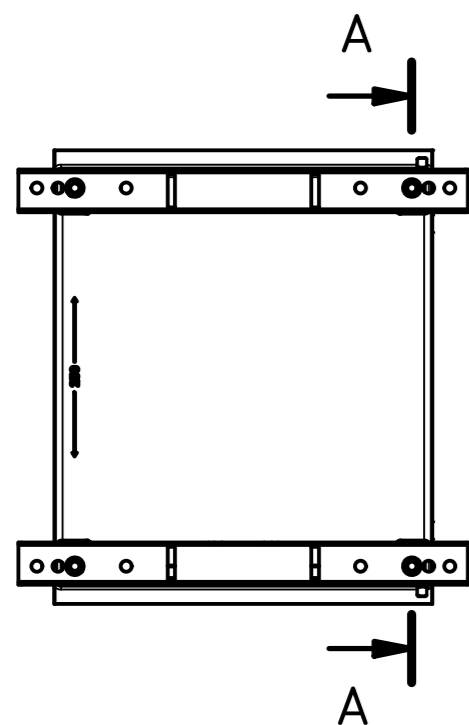


Maximaler Mastdurchmesser  
max. Mast Diameter



A-A ( 1 : 5 )

Z ( 1 : 1 )



## Befestigungsauswahl / Fixing selection

Mastdurchmesser / Mast diameter	Befestigungsschelle / Fixing clamp
40mm - 70mm	MH S 70-90
70mm - 95mm	MH S 90-110
95mm - 115mm	MH S 110-130
115mm - 135mm	MH S 130-150
135mm - 155mm	MH S 150-170
155mm - 175mm	MH S 170-190
175mm - 195mm	MH S 190-210

Maßstab / Scale: 1:1 (1:5)

Zeichnungs-Nr. / Drawing-No.: 2K 5460.056.01

Artikel / Article: Polysafe PS MH-030  
Katalogzg./Catalogue draw.

A.Nr./ Alt.No.:  
Datum/ Date: 28.04.2021 AH

