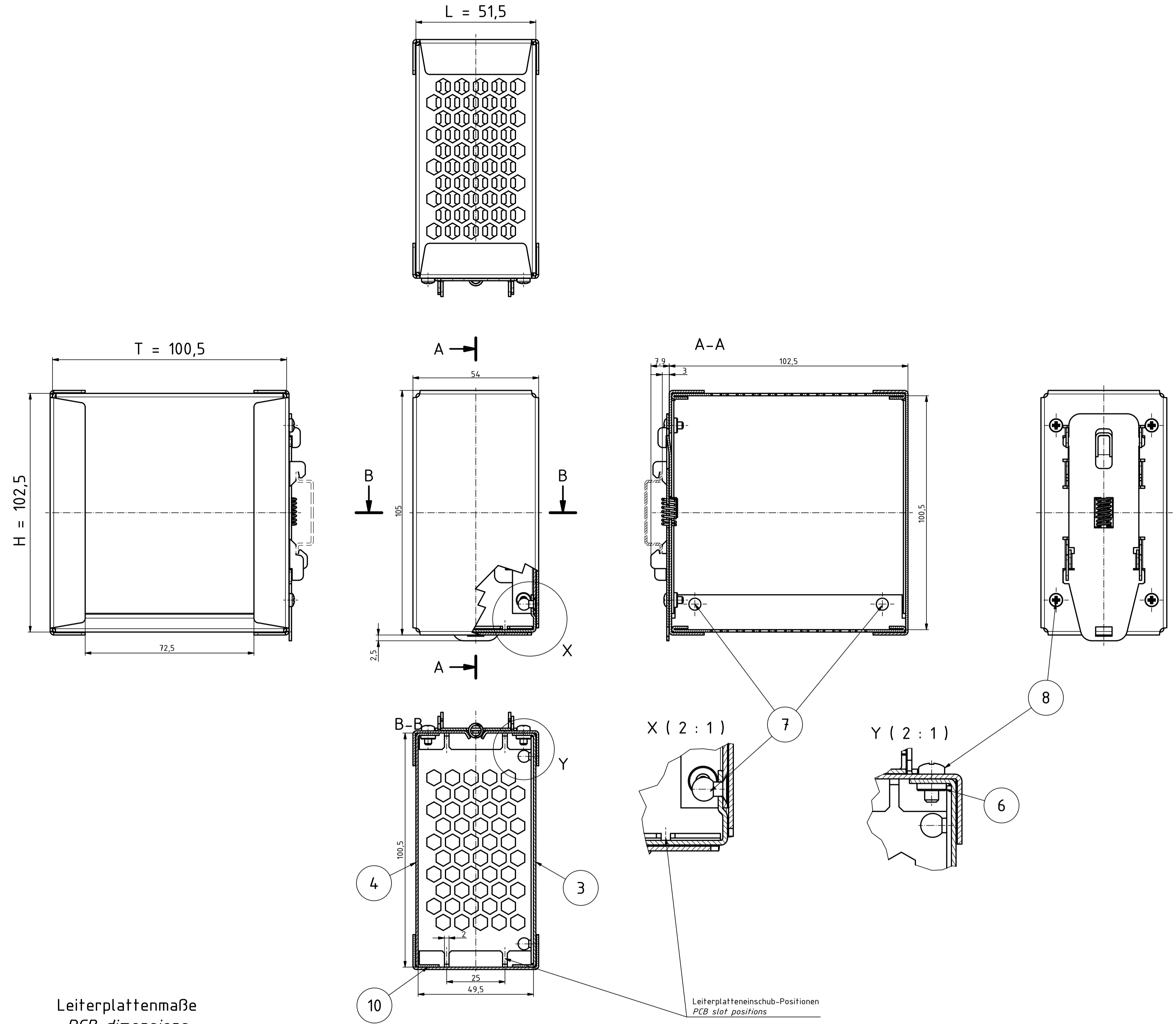
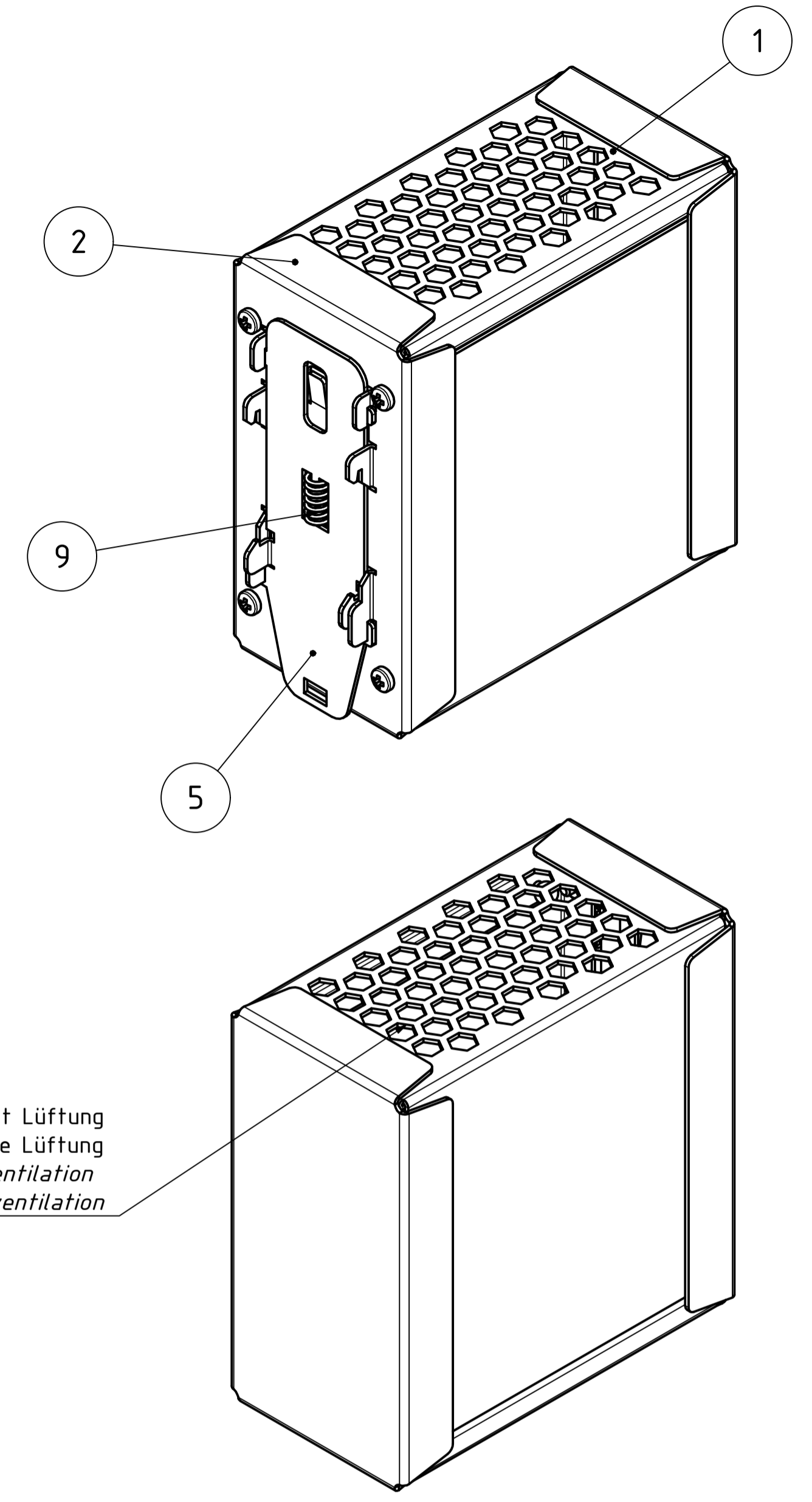


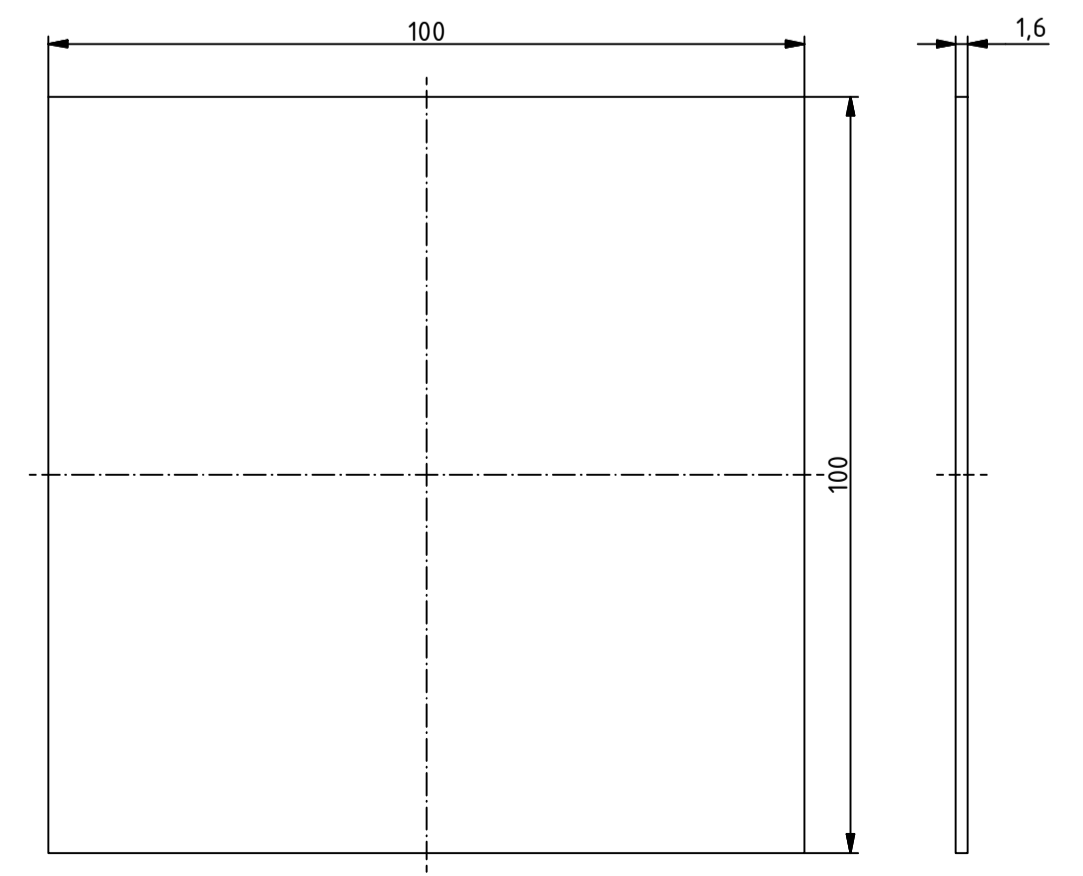
"Schutzvermerk nach DIN ISO 16016 beachten" - "Please pay attention to copyright note DIN ISO 16016"



Gehäuse alternativ mit Lüftung
(wie gezeichnet) oder ohne Lüftung
Housing alternatively with ventilation
(as pictured) or without ventilation



Leiterplattenmaße
PCB dimensions



Oberflächenveredelung:
 nachträglich Pulverbeschichtet
 - Pulverart:
 DUPONT ALESTA FS mat (Feinstruktur)
 - Einzel-Teile komplett pulverbeschichtet,
 (als Korrosionsschutz)
 - Pulverschichtdicke min. 60µm
 - Farbe gemäß Stückliste

Surface finish:
 subsequently powder coated
 - Type of powder:
 DUPONT ALESTA FS mat (fine structure)
 - Parts completely powder coated,
 (as corrosion protection)
 - thickness of powder coating: min. 60µm
 - Color according bill of material

Werkstoff:
 Material:
 Allg.Tol.: DIN ISO 2768-mK für Bearbeitung
 Gen.Tol.: DIN ISO 2768-mK for machining
 Maßstab/
 Scale: 1:1 (2:1)
 Zeichnungs-Nr. / Drawing-No.:
 1G 5429.006.01
 Bem.: Erstellt nach Vorlage / Dim.: constructed by specification

Artikel / Article:
 Interzoll Case TS-Gehäuse
 IC/H 101005 (-L)
 Grundzeichnung / Basic drawing

Pos.	ST	Modell / Model	Werkstoff / Material	Zeichnung / Drawing	Material-Nr.	Sonstiges / etc.
1	1	Abdeckung oben	EN AW-5754-H22 (Alu roh / Alu raw) 1mm	Vorlage-Basis: 2A 5429.001.0		beschichtet / coated RAL 7024
2	1	Abdeckung unten	Stahlblech / steel sheet 1mm	Vorlage-Basis: 2A 5429.002.0		beschichtet / coated RAL 7024
3	1	Innenfeil Halbschale rechts	EN AW-5754-H22 (Alu roh / Alu raw) 1mm	Vorlage-Basis: 2A 5429.003.0		beschichtet / coated RAL 9006
4	1	Innenfeil Halbschale links	EN AW-5754-H22 (Alu roh / Alu raw) 1mm	Vorlage-Basis: 2A 5429.003.0		beschichtet / coated RAL 9006
5	1	Rastfuß	Stahlblech blau verzinkt / Steel sheet blue zinked 1mm	Vorlage-Basis: 3A 5429.004.0		
6	4	KVT S-M3-1	Stahl, gehärtet, verzinkt, farblos passiviert / Steel, hardened, zinc-plated, colorless passivated			
7	4	BLINT 7337B AL/ST 3,0x6			59000694	
8	4	SHR Z M3x6 DIN 7985 (ISO 7045)	A2		59000338	
9	1	Druckfeder VD-144B	1.4310	Fa. Gutekunst		
10	1	3M VHB Klebeband 5909		Fa. 3M	59050100.M2	Länge / length: ca. 200 mm



A.Nr./
 ALT.-NO.:
 Datum/
 DATE: 2904037.idw
 Datum/Date: 05.09.2016
 Blatt/Sheet: 1 / 1
 Datum/Date
 Unterschrift/Signature

geprüft/
 checked
 Fertigungsfreigabe/
 Production release