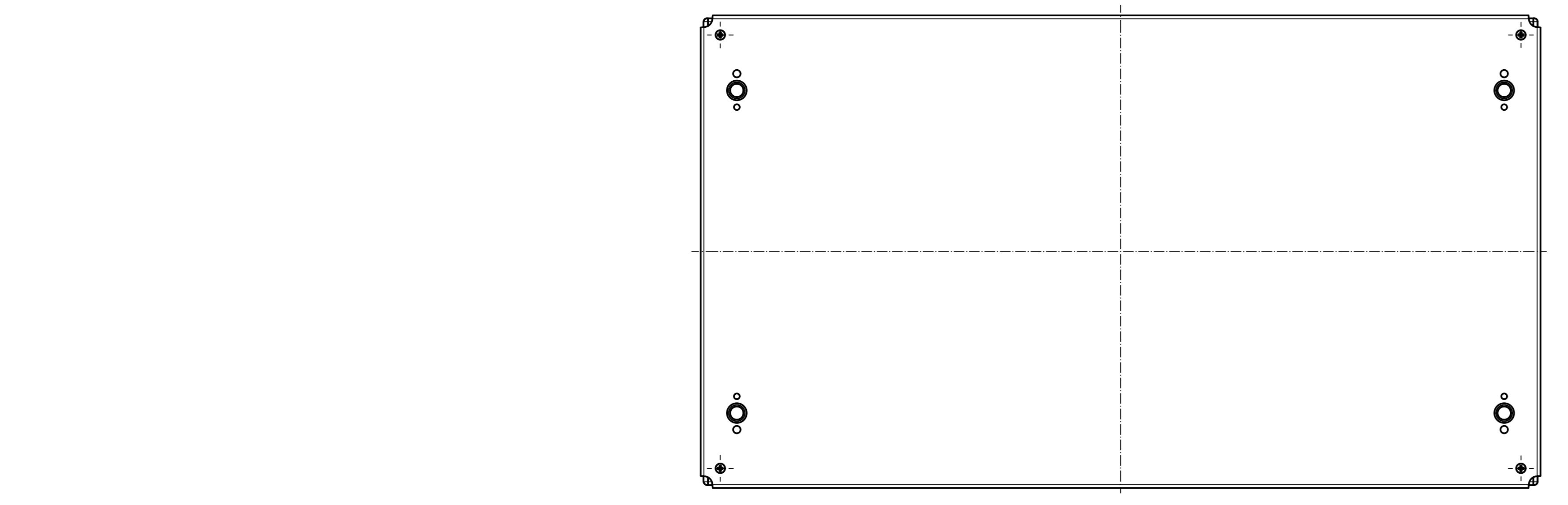
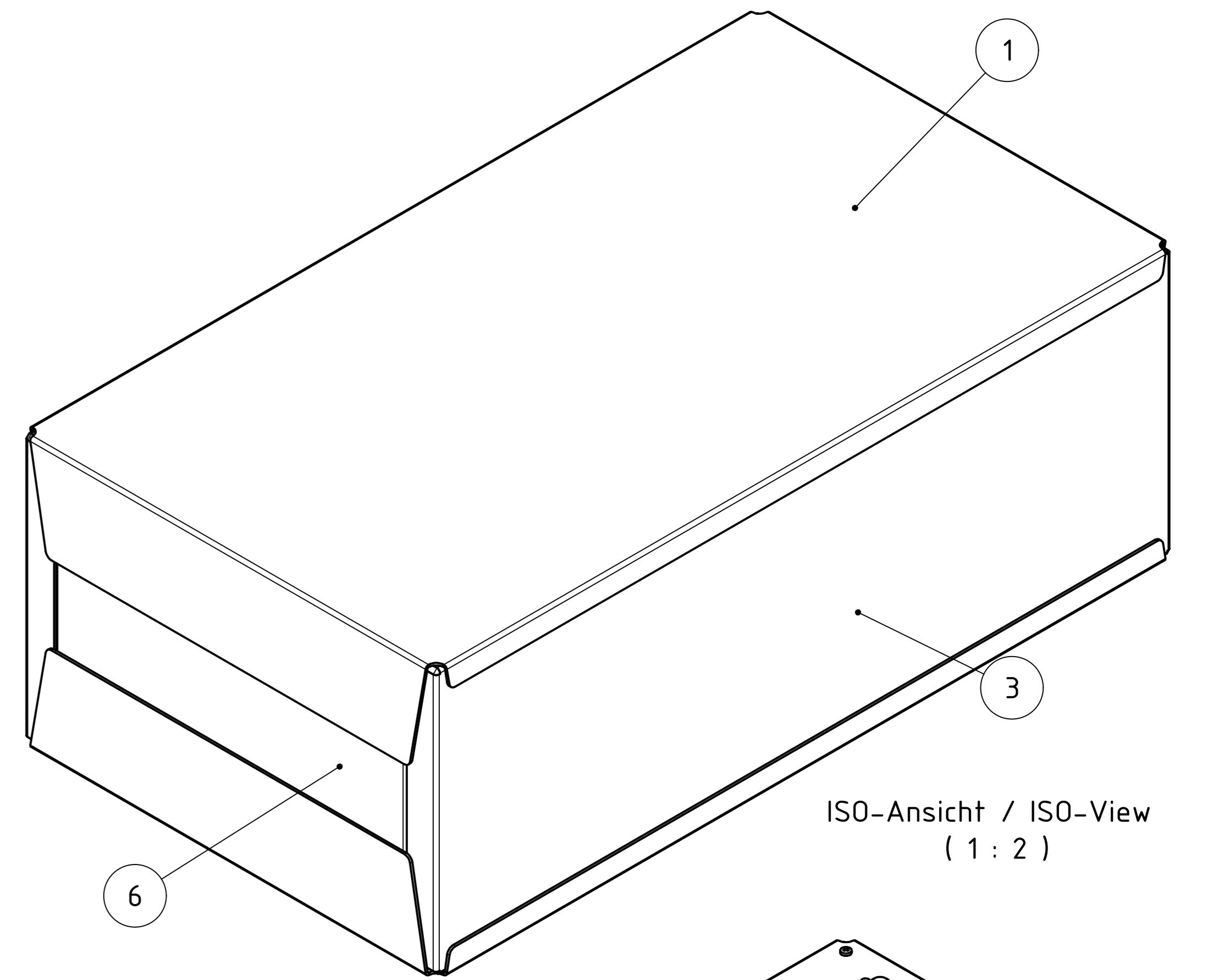
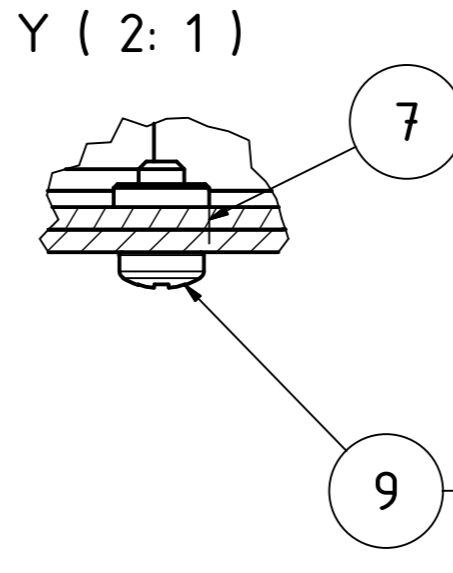
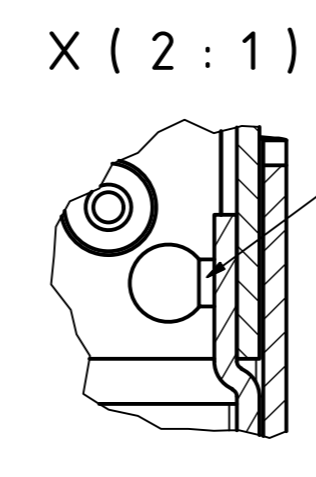
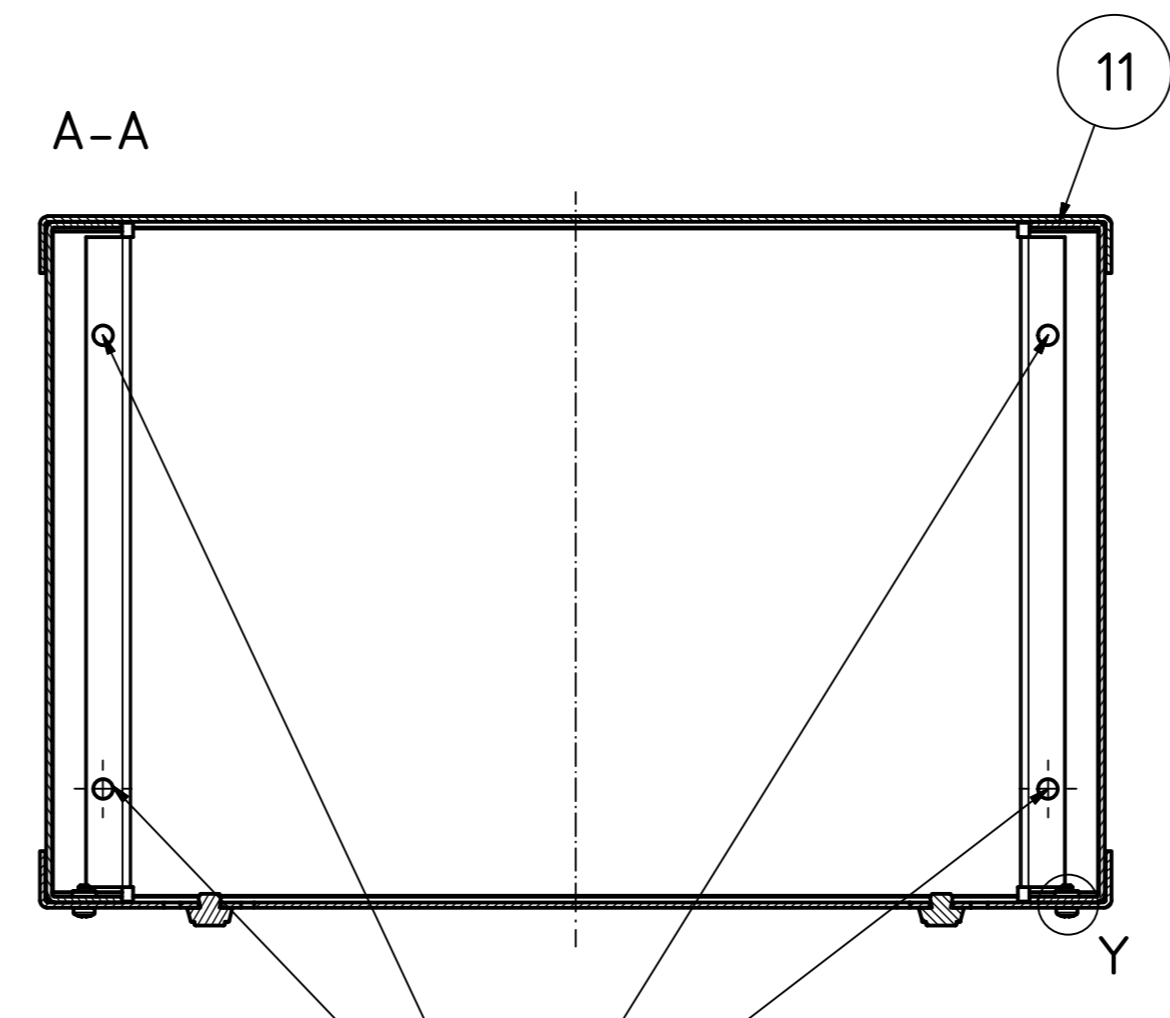
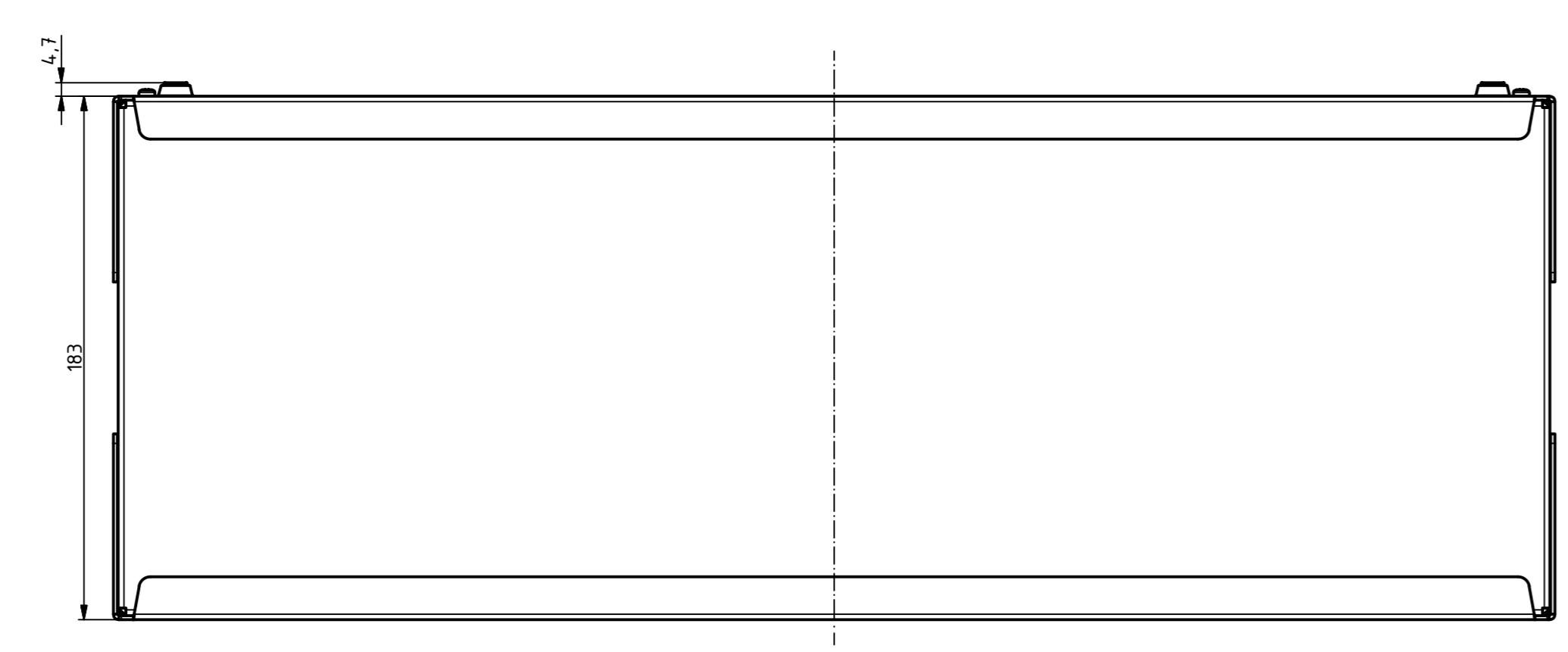
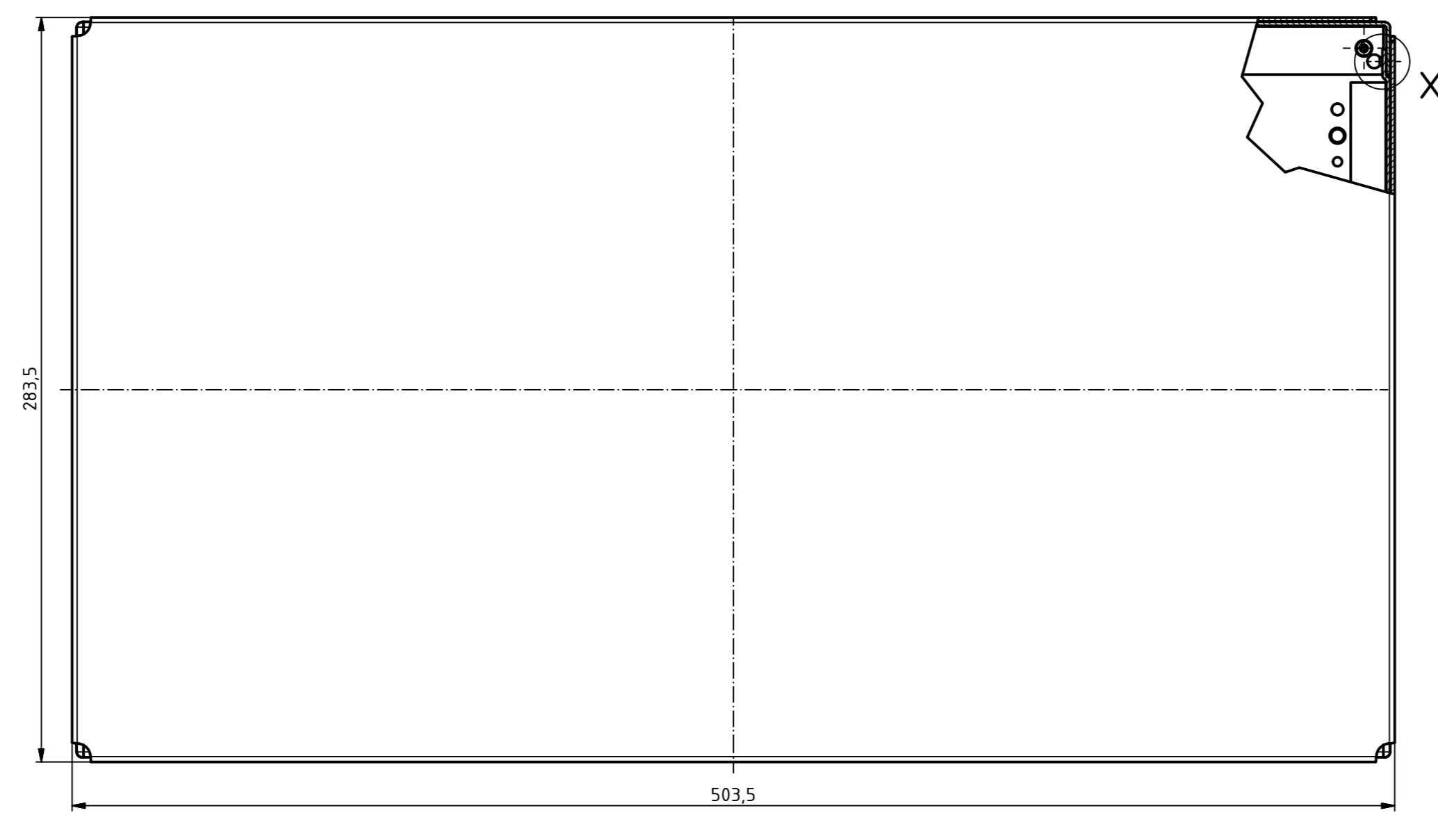
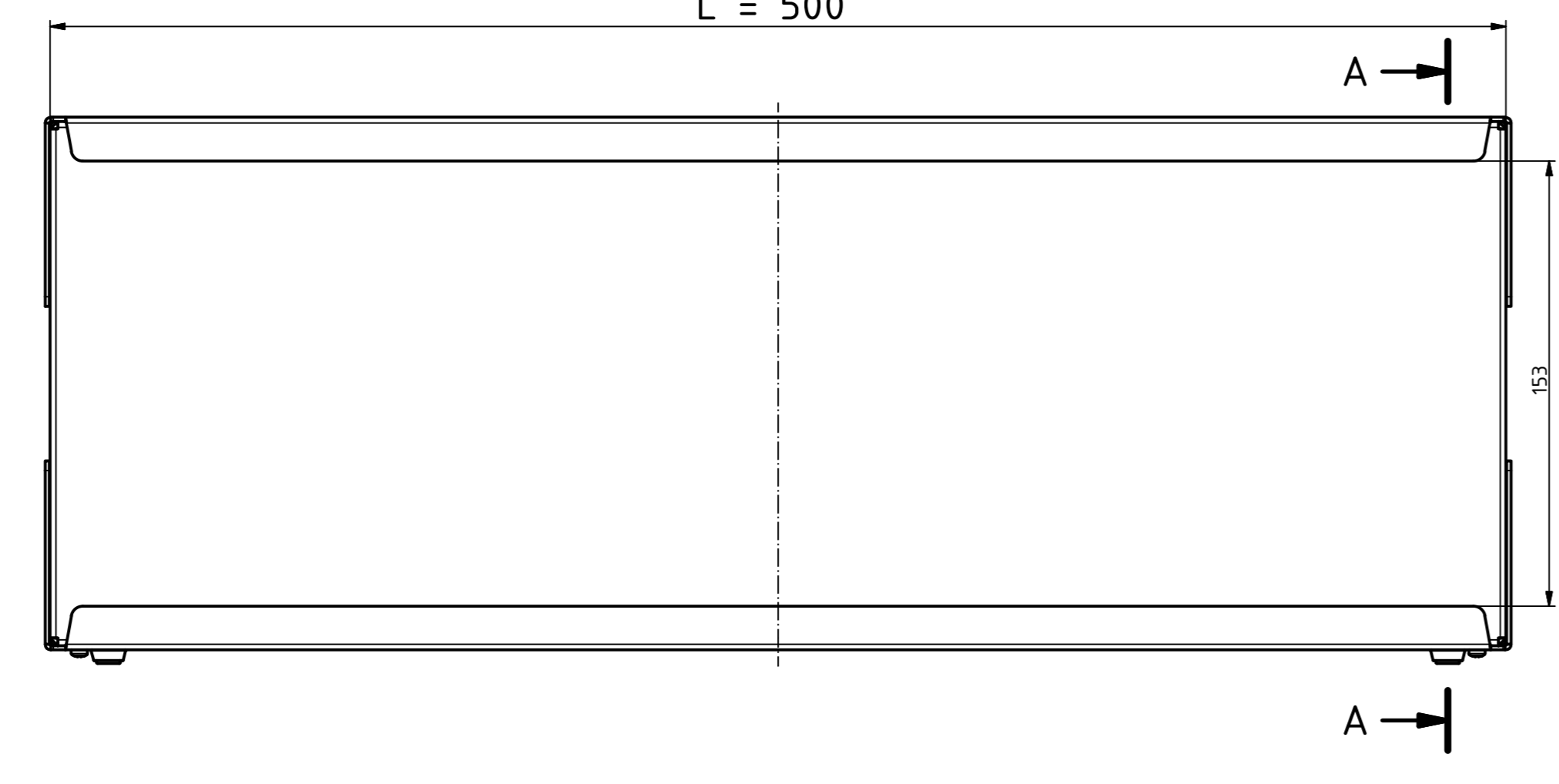
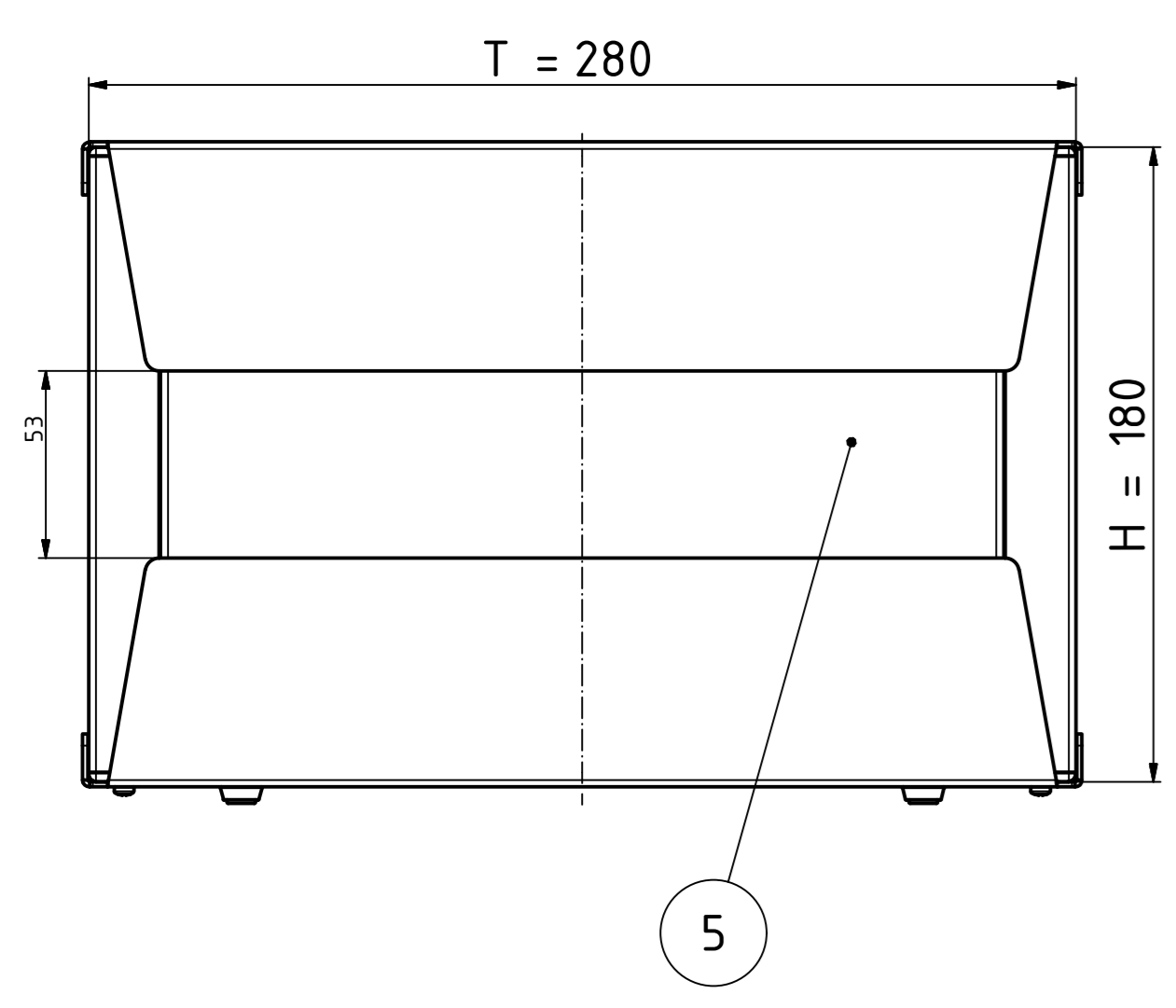


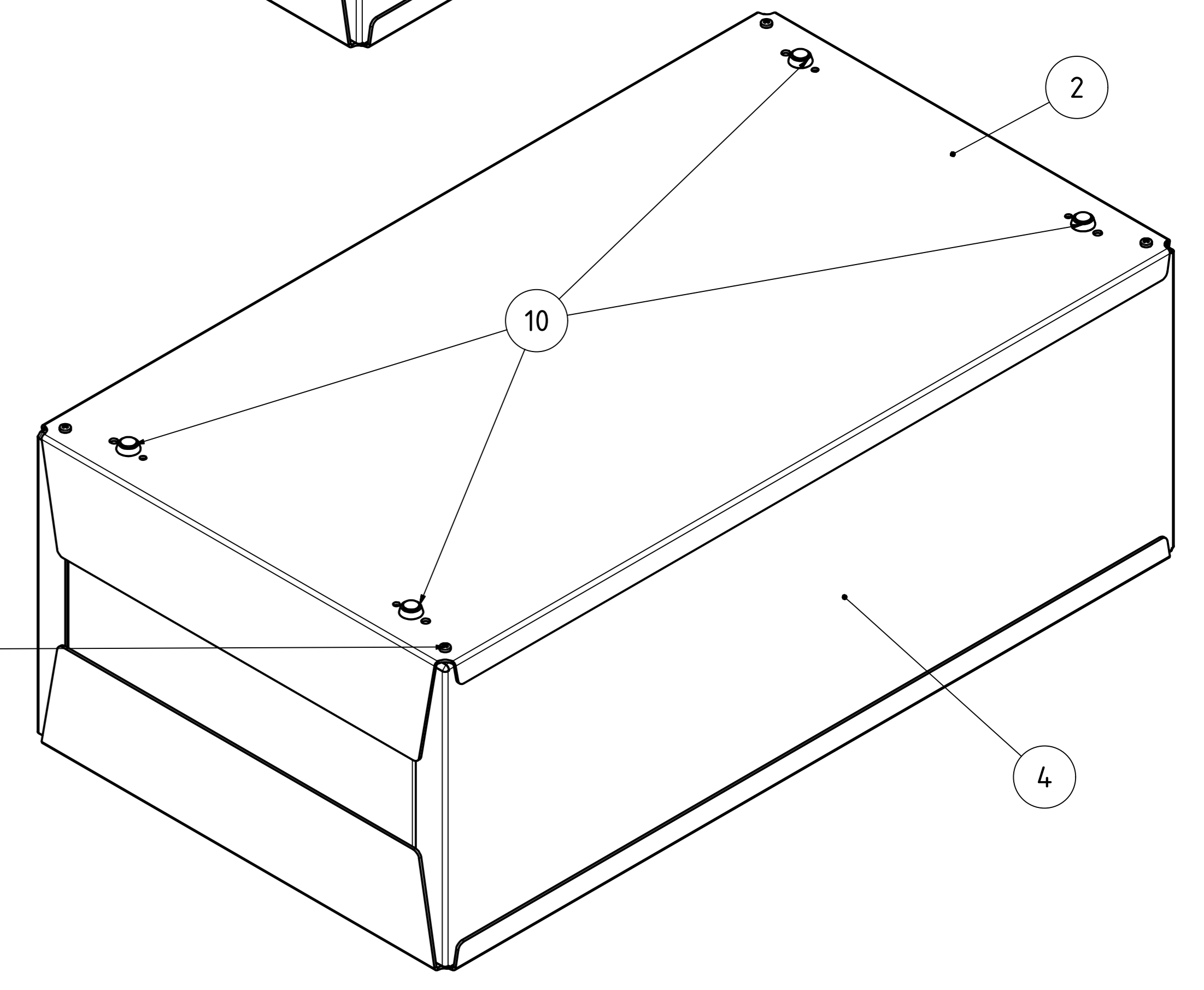
"Schutzzeichen nach DIN ISO 5208 beachten" "Please pay attention to copyright mark DIN ISO 5208"



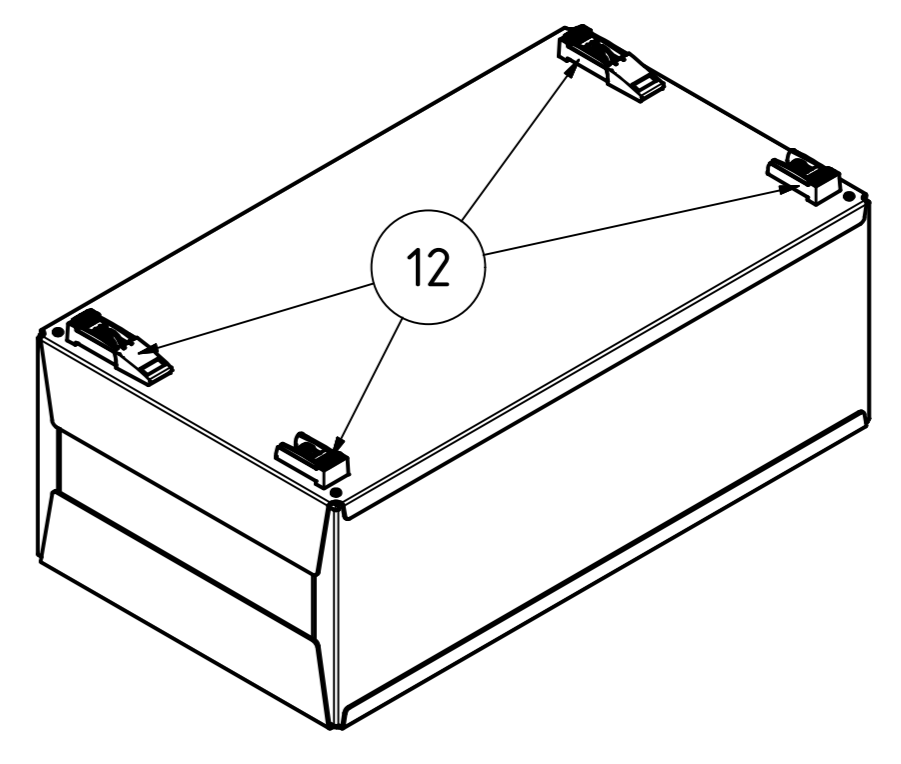
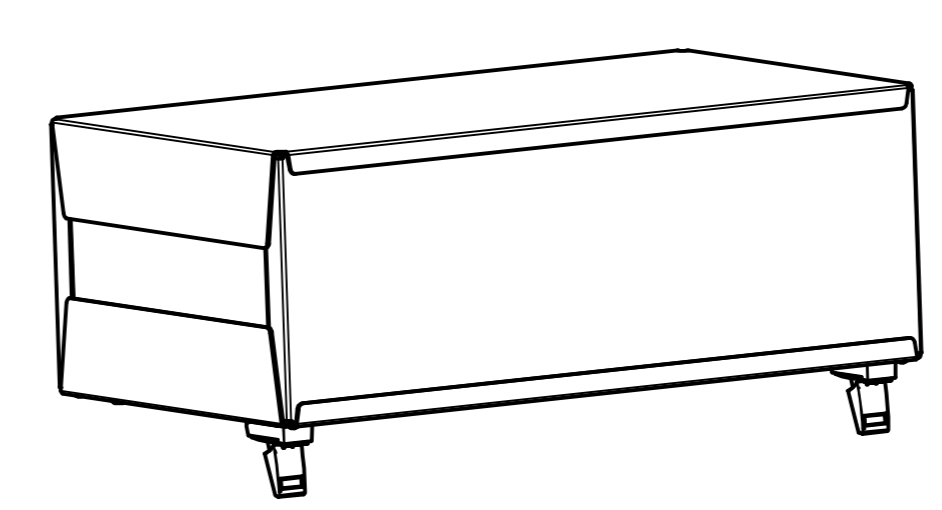
Frontansicht / Front view  
L = 500



ISO-Ansicht / ISO-View  
(1 : 2)



Optionale Zubehör: Aufstellfuss AF1/INS  
optional accessories: mounting foot AF1/INS



Maßstab / scale  
(1 : 5)

**Oberflächenveredelung:**  
nachträglich Pulverbeschichtet  
- Pulverart:  
- DUPONT ALESTA FS mat (Feinstruktur)  
- Einzel-Teile komplett pulverbeschichtet,  
(als Korrosionsschutz)  
- Pulverschichtdicke min. 60µm  
- Farbe gemäß Stückliste  
**Surface finish:**  
subsequently powder coated  
- Type of powder:  
- DUPONT ALESTA FS mat (fine structure)  
- Parts completely powder coated,  
(as corrosion protection)  
- thickness of powder coating: min. 60µm  
- Color according bill of material

**Werkstoff:**  
Material:  
Allg.Tol.: DIN ISO 2768-mK für Bearbeitung  
Gen.Tol.: DIN ISO 2768-mK for machining  
Maßstab/Scale: 1:2 (2:1; 1:5)  
Zeichnungs-Nr. / Drawing-No.: 0G 5427.011.01  
Bem. Erstellt nach Vorlage / Dim.: constructed by specification

Pos.	ST	Modell / Model	Werkstoff / Material	Zeichnung/Drawing	Material-Nr.	Sonstiges / ect.
1	1	Abdeckung Oben	EN AW-5754-H22 (Alu roh / Alu raw) 1,5mm	Vorlage-Basis: 2A 5427.0010		beschichtet / coated RAL 7024
2	1	Abdeckung Unten	EN AW-5754-H22 (Alu roh / Alu raw) 1,5mm	Vorlage-Basis: 2A 5427.0020		beschichtet / coated RAL 7024
3	1	Innenteil Front	EN AW-5754-H22 (Alu roh / Alu raw) 1,5mm	Vorlage-Basis: 3A 5427.0030		beschichtet / coated RAL 9006
4	1	Innenteil Rück	EN AW-5754-H22 (Alu roh / Alu raw) 1,5mm	Vorlage-Basis: 3A 5427.0030		beschichtet / coated RAL 9006
5	1	Innenteil rechts	EN AW-5754-H22 (Alu roh / Alu raw) 1,5mm	Vorlage-Basis: 3A 5427.0040		beschichtet / coated RAL 9006
6	1	Innenteil links	EN AW-5754-H22 (Alu roh / Alu raw) 1,5mm	Vorlage-Basis: 3A 5427.0040		beschichtet / coated RAL 9006
7	4	KVT S-M3-2	Stahl, gehärtet, verzinkt, farblos passiviert / Steel, hardened, zinc-plated, colorless passivated		59003130	
8	8	BLINT 7337B AL/ST 3,0x8			59000296	
9	4	SHR Z M3x6 DIN 7985 (ISO 7045) A2			59000338	
10	4	Gehäusefuß ø12x4		Firma Skiffy 120 0412 699 01	59001300	
11	1	3M VHB Klebeband 5999		Fa. 3M	5905000042	Länge / length ca. 1500 mm
12	1	AF1/INS inkl. Montage material			86050000	Optionales Zubehör

**Artikel / Article:**  
Inferenz Case Tischgehäuse  
IC/T 281850  
**Grundzeichnung/Basic drawing**

DISK: 2903961.dwg  
Datum/Date: 05.07.2016 HR Blatt/Sheet: 1 / 1  
geprüft/checked  
Fertigungsfreigabe/Production release

**BOPLA**  
A Phoenix Mecano Company