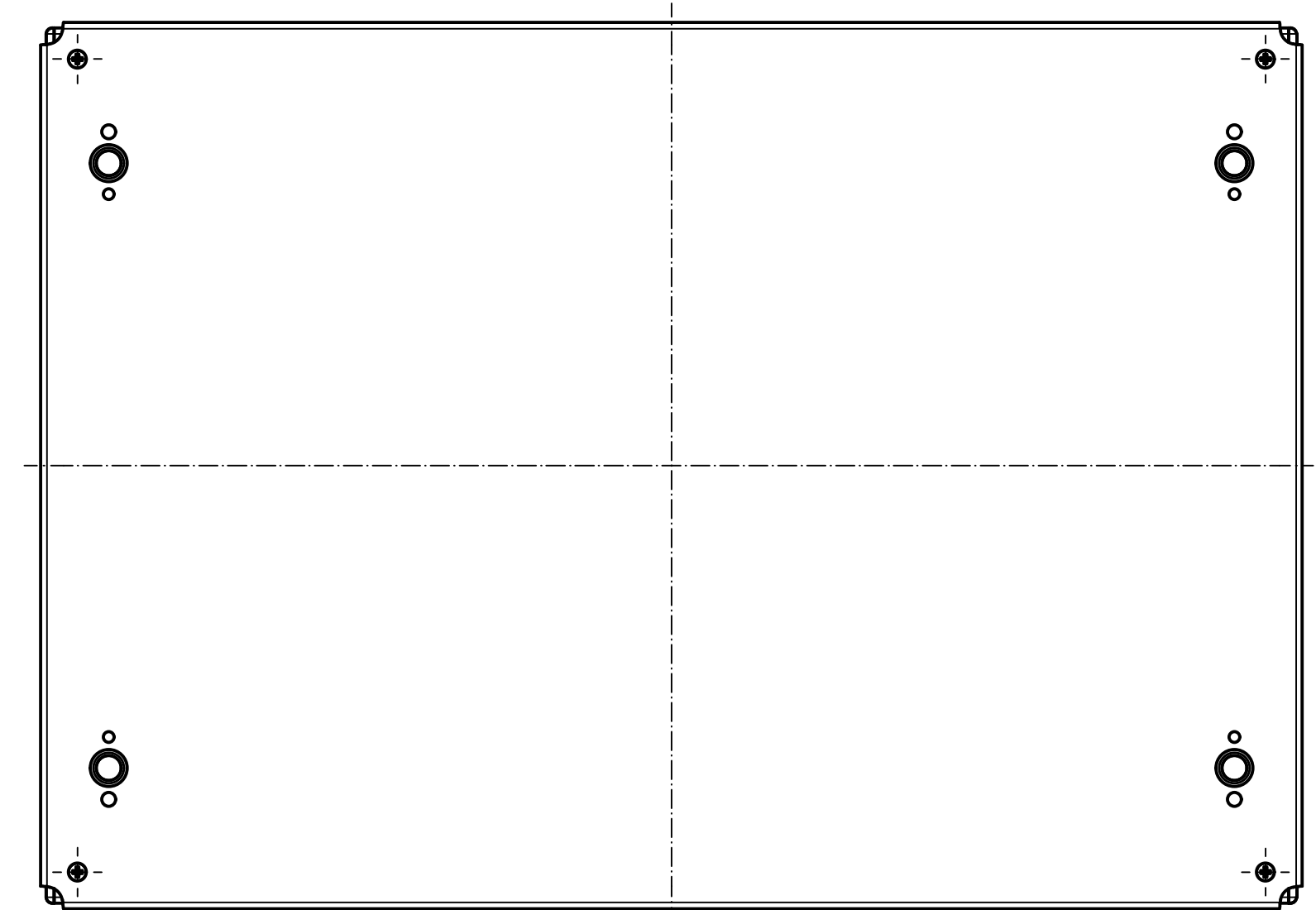
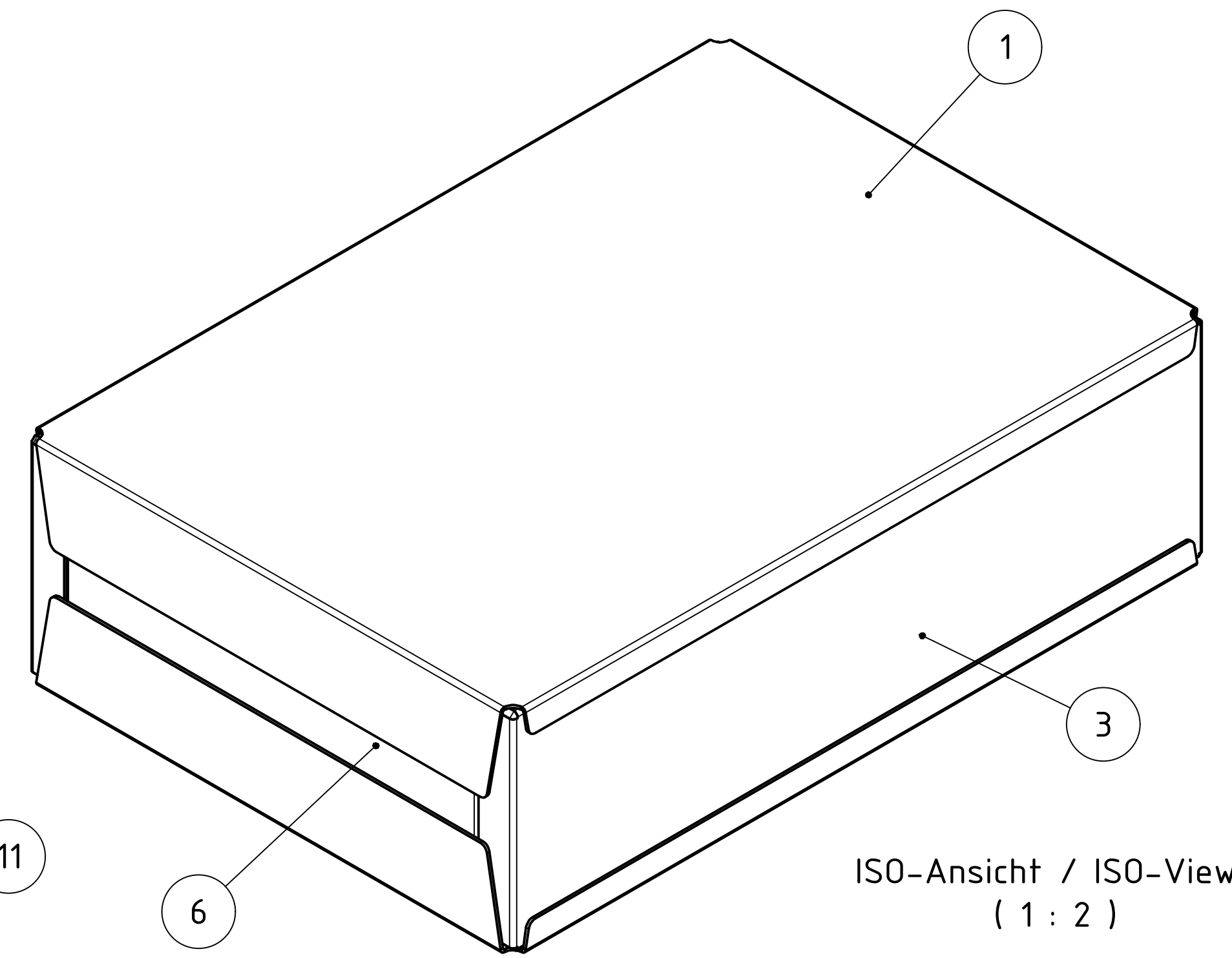
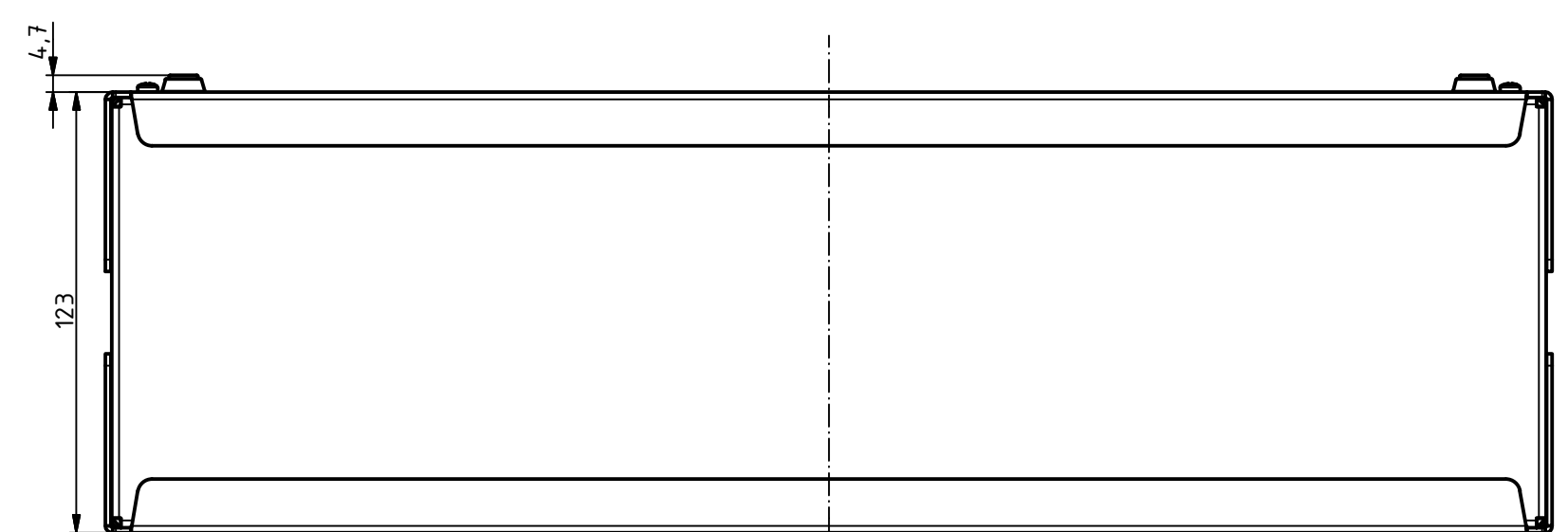
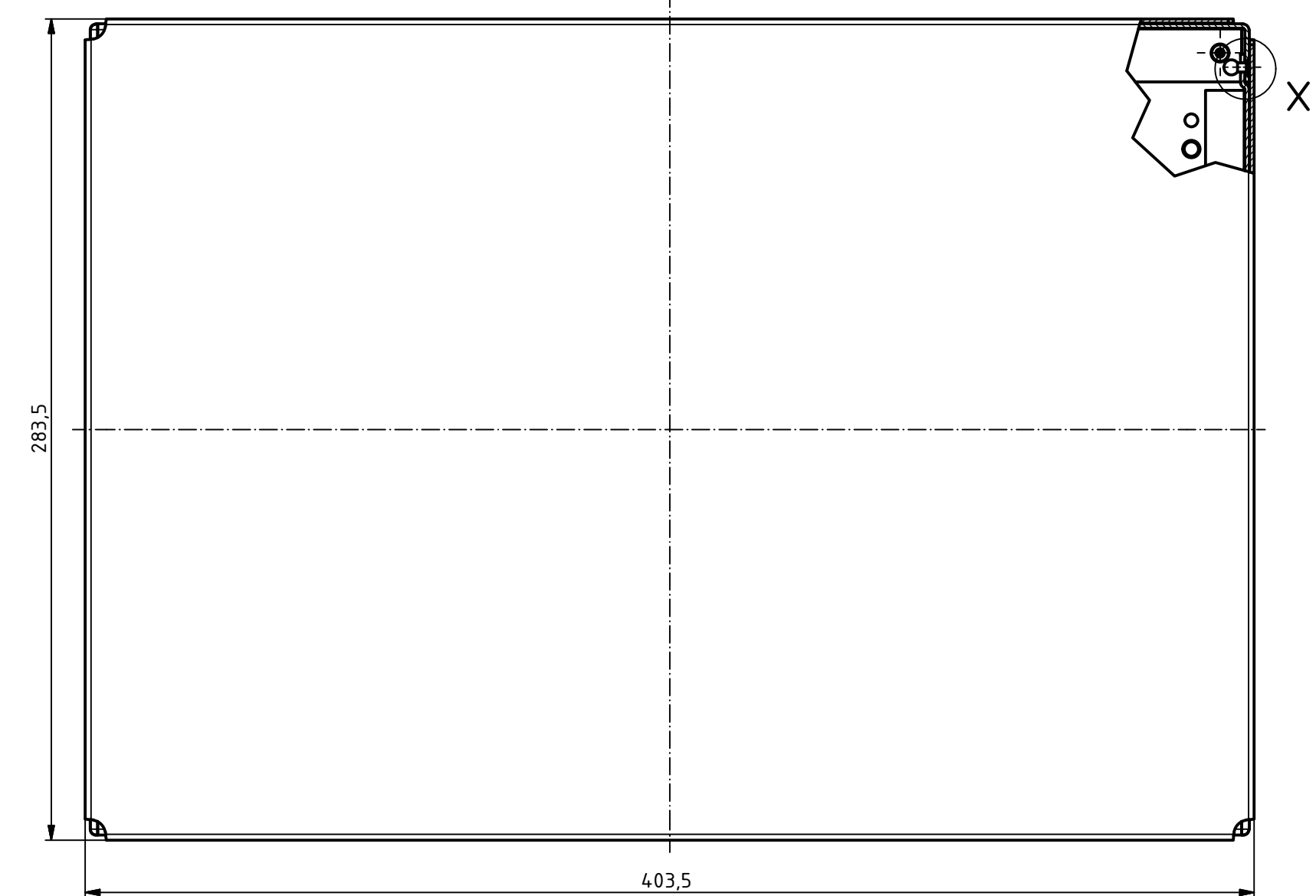
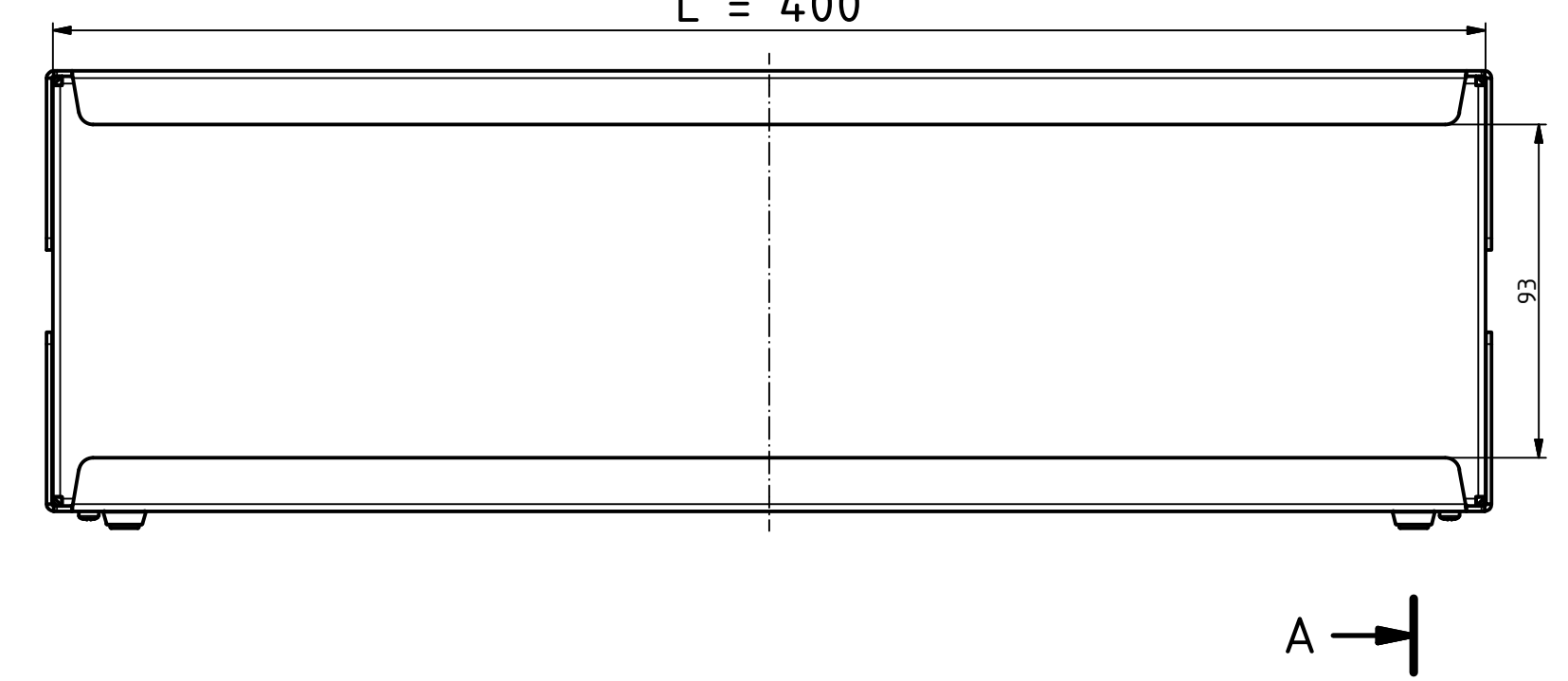
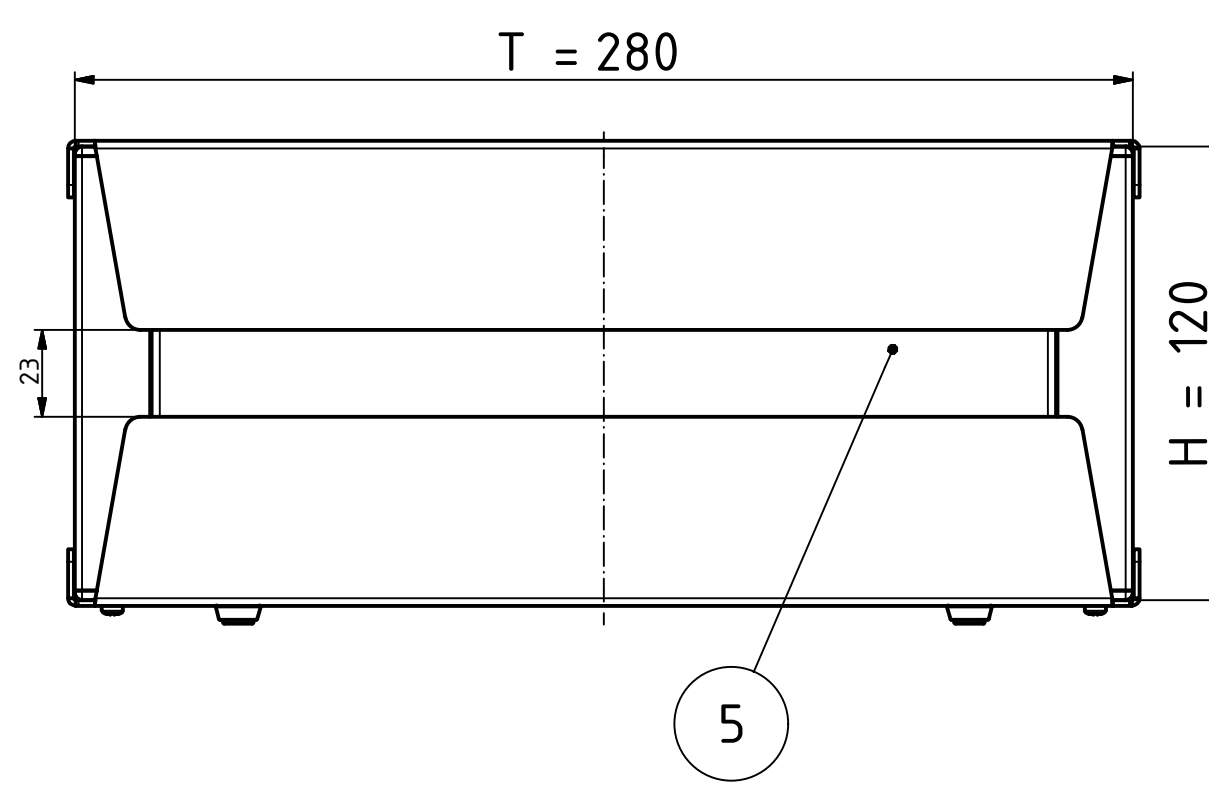


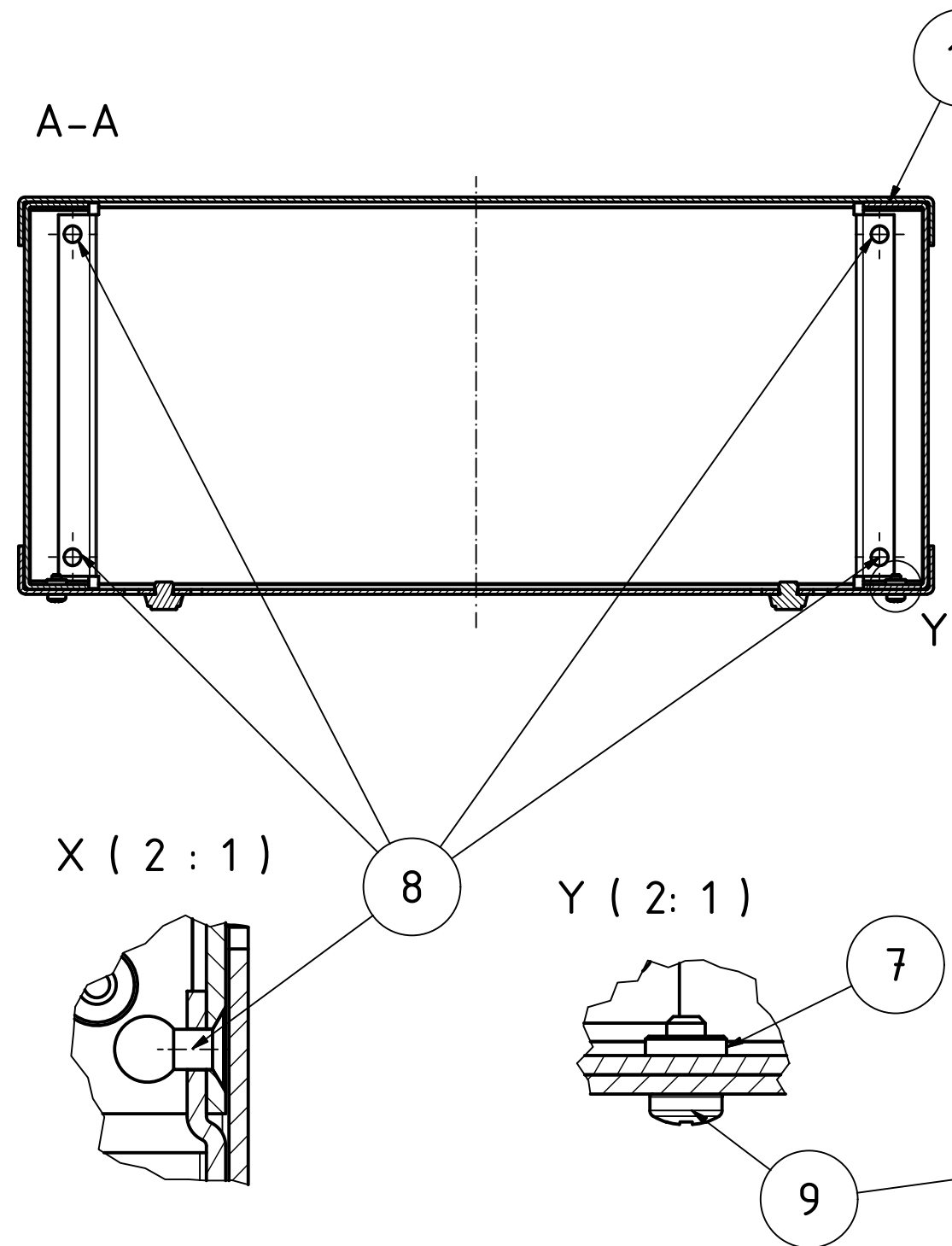
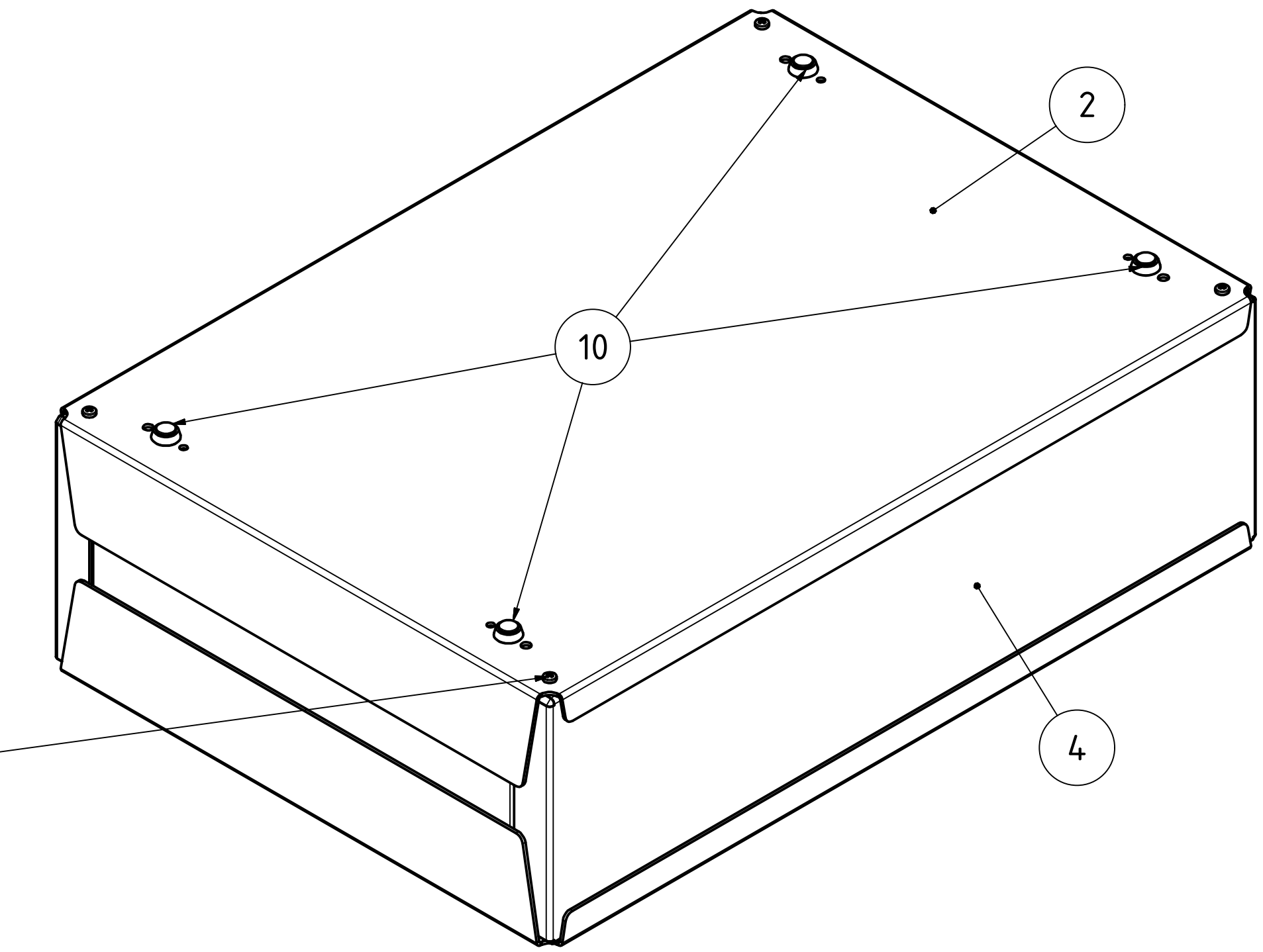
"Schutzvermerk nach DIN ISO 16016 beachten" - "Please pay attention to copyright note DIN ISO 16016"



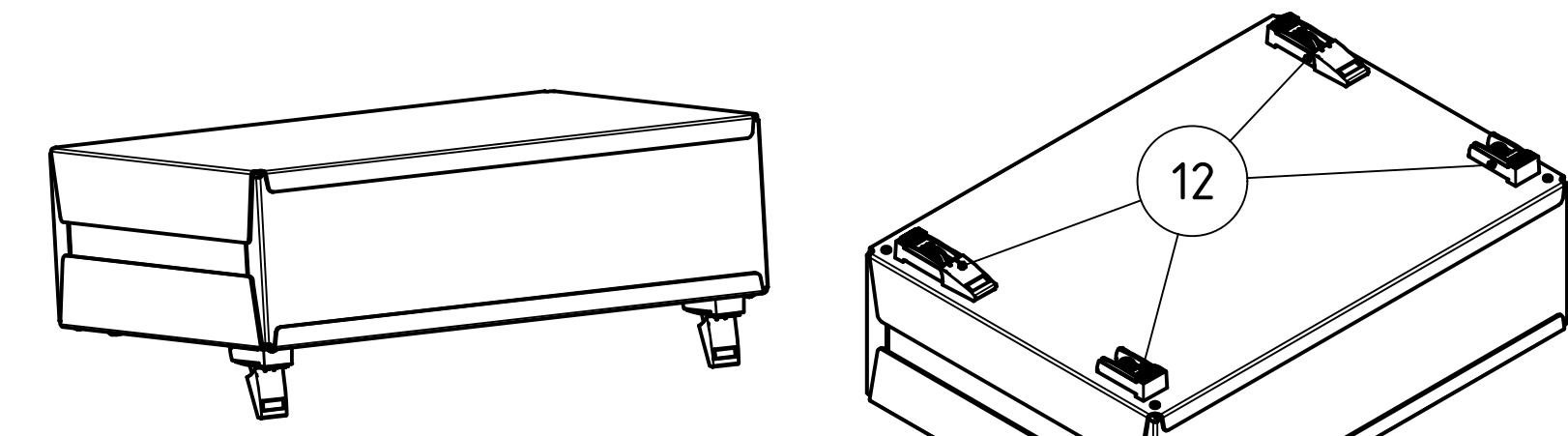
Frontansicht / Front view
L = 400



ISO-Ansicht / ISO-View
(1 : 2)



Optionale Zubehör: Aufstellfuß AF1/INS
optional accessories: mounting foot AF1/INS



Maßstab / scale
(1 : 5)

Oberflächenveredelung:
nachträglich Pulverbeschichtet
- Pulverart:
- DUPONT ALESTA FS mat (Feinstruktur)
- Einzel-Teile komplett pulverbeschichtet,
(als Korrosionsschutz)
- Pulverschichtdicke min. 60µm
- Farbe gemäß Stückliste
Surface finish:
subsequently powder coated
- Type of powder:
- DUPONT ALESTA FS mat (fine structure)
- Parts completely powder coated,
(as corrosion protection)
- thickness of powder coating: min. 60µm
- Color according bill of material

Werkstoff:
Material:
Allg.Tol.: DIN ISO 2768-mK für Bearbeitung
Gen.Tol.: DIN ISO 2768-mK for machining
Maßstab/Scale: 1:2 (2:1; 1:5)
Zeichnungs-Nr. / Drawing-No.: 1G 5427.010.01
Bem.: Erstellt nach Vorlage / Dim.: constructed by specification

Artikel / Article: Interzoll Case Tischgehäuse IC/T 281240
Grundzeichnung/Basic drawing

| Pos. | ST | Modell / Model | Werkstoff / Material | Zeichnung/Drawing | Material-Nr. | Sonstiges / ect. |
|------|----|--------------------------------|--|------------------------------|--------------|-------------------------------|
| 1 | 1 | Abdeckung Oben | EN AW-5754-H22 (Alu roh / Alu raw) 1,5mm | Vorlage-Basis: 2A 5427.001.0 | | beschichtet / coated RAL 7024 |
| 2 | 1 | Abdeckung Unten | EN AW-5754-H22 (Alu roh / Alu raw) 1,5mm | Vorlage-Basis: 2A 5427.002.0 | | beschichtet / coated RAL 7024 |
| 3 | 1 | Innenteil Front | EN AW-5754-H22 (Alu roh / Alu raw) 1,5mm | Vorlage-Basis: 3A 5427.003.0 | | beschichtet / coated RAL 9006 |
| 4 | 1 | Innenteil Rück | EN AW-5754-H22 (Alu roh / Alu raw) 1,5mm | Vorlage-Basis: 3A 5427.003.0 | | beschichtet / coated RAL 9006 |
| 5 | 1 | Innenteil rechts | EN AW-5754-H22 (Alu roh / Alu raw) 1,5mm | Vorlage-Basis: 3A 5427.004.0 | | beschichtet / coated RAL 9006 |
| 6 | 1 | Innenteil Links | EN AW-5754-H22 (Alu roh / Alu raw) 1,5mm | Vorlage-Basis: 3A 5427.004.0 | | beschichtet / coated RAL 9006 |
| 7 | 4 | KVT S-M3-2 | Stahl, gehärtet, verzinkt, farblos passiviert / Steel, hardened, zinc-plated, colorless passivated | | 59003130 | |
| 8 | 8 | BLINT 7337B AL/ST 3,0x8 | | | 59000296 | |
| 9 | 4 | SHR Z M3x6 DIN 7985 (ISO 7045) | A2 | | 59000338 | |
| 10 | 4 | Gehäusefuß ø12x4 | | Firma Skiffy 120 0412 699 01 | 59001300 | |
| 11 | 1 | 3M VHB Klebeband 5909 | | Fa. 3M | 59050100.M2 | Länge / length: ca. 1360 mm |
| 12 | 1 | AF1/INS inkl. Montage material | | | 86050000 | Optimales Zubehör |

A.Nr./ALT.-No.: 2903960.idw
Datum/DATE: 05.07.2016 HR
DISK: 2903960.idw
Datum/Date: 05.07.2016 HR
geprüft/checked
Fertigungsfreigabe/Production release
Blatt/Sheet: 1 / 1
Unterschrift/Signature

