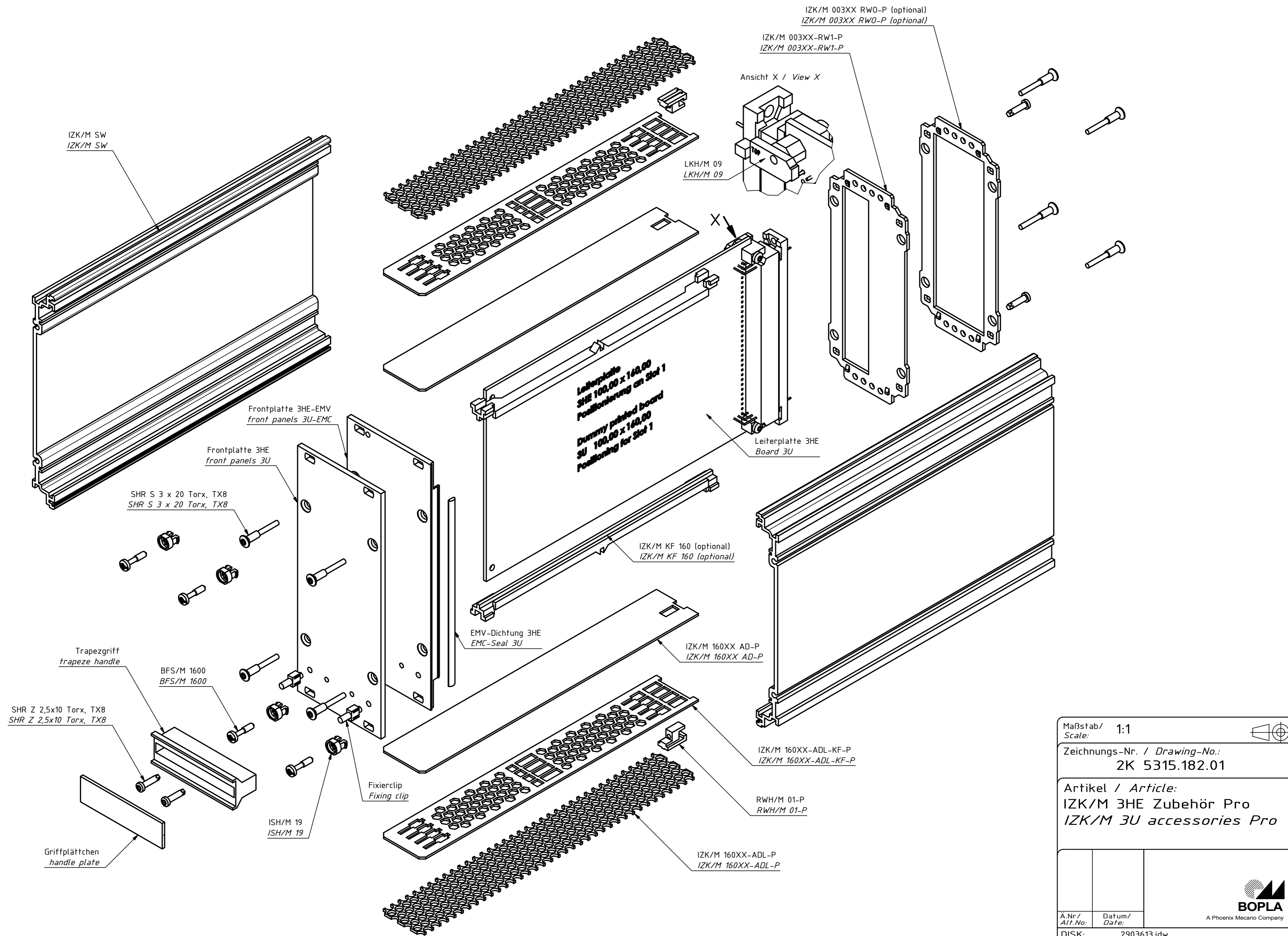


“Schutzvermerk nach DIN ISO 16016 beachten”. “Please pay attention to copyright note DIN ISO 16016”



Maßstab / Scale: 1:1

Zeichnungs-Nr. / Drawing-No.: 2K 5315.182.01

Artikel / Article: IZK/M 3HE Zubehör Pro IZK/M 3U accessories Pro

A.Nr. / Alt.No.: Datum / Date:

DISK: 2903613.idw Datum / Date: 02.12.2013 NK

