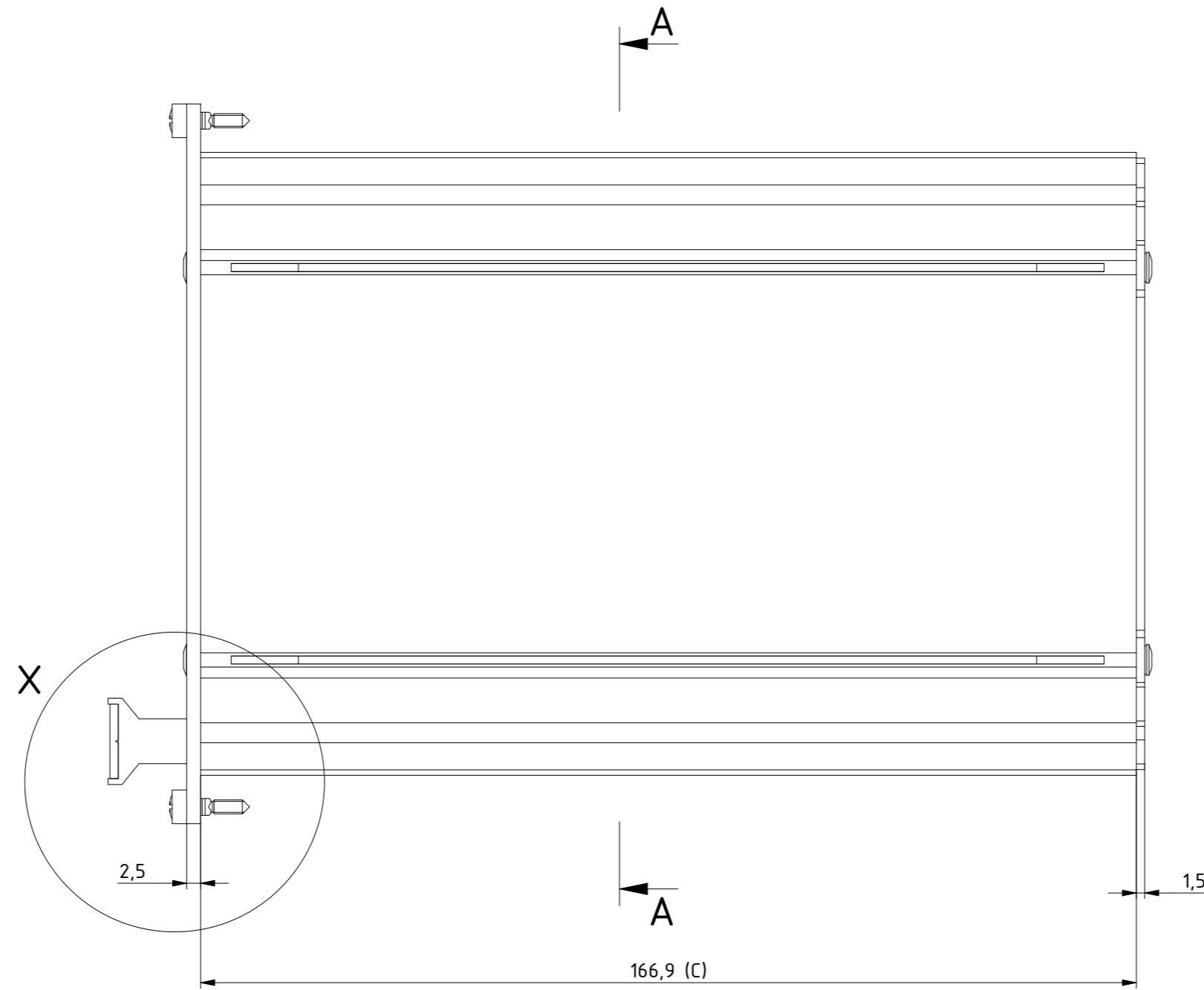
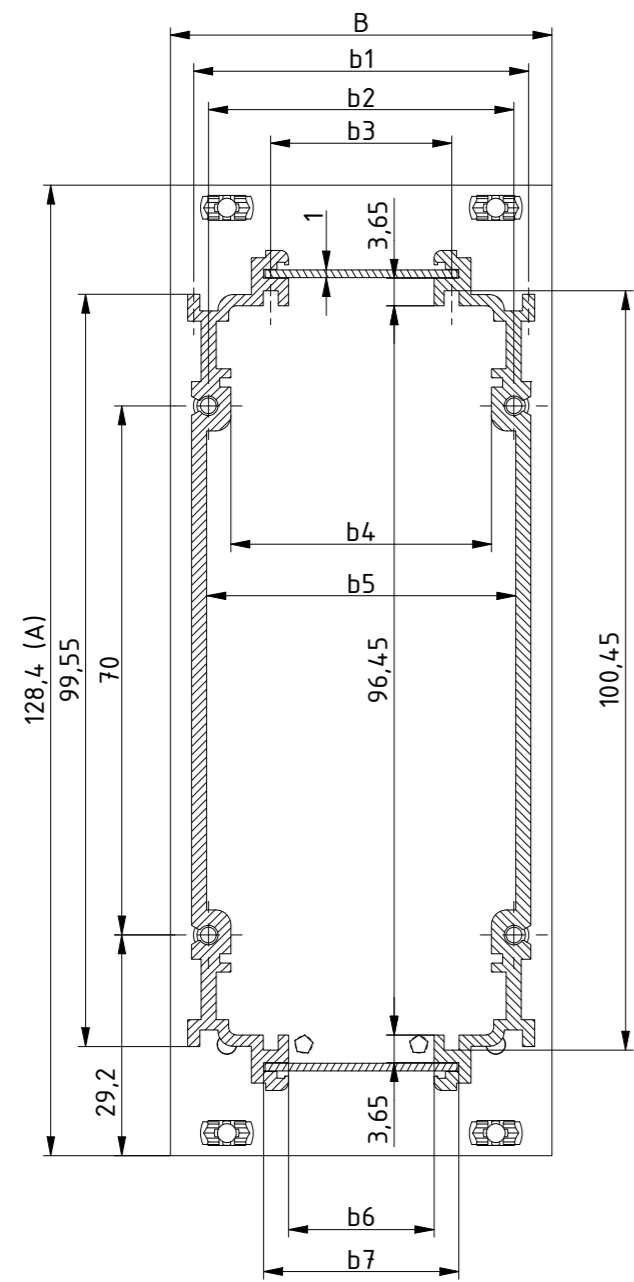
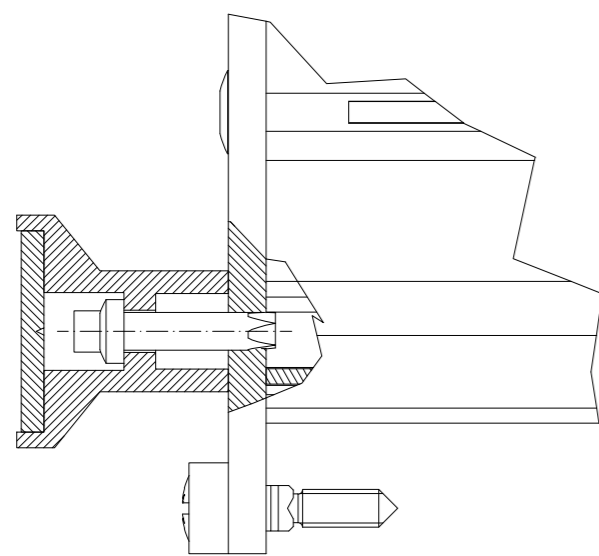


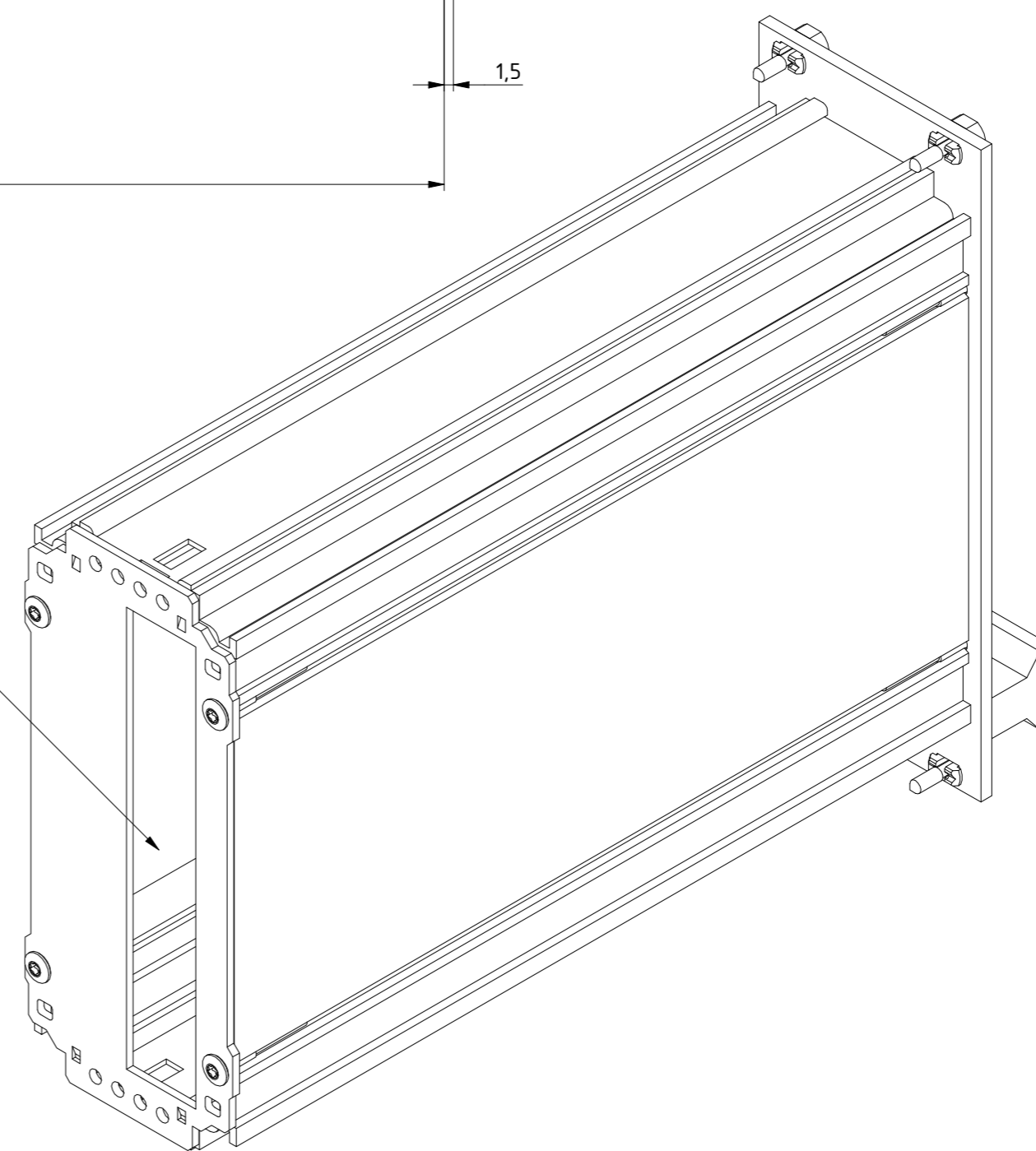
A-A (1 : 1)



X (2 : 1)



Ausbruch für einen Steckverbinder
nach EN 60603-2, DIN 41612 /
Cut-out for one connector
in accordance with EN 60603-2, DIN 41612



Tabelle/table

Type/type	TE/HP	A	B	b1	b2	b3	b4	b5	b6	b7	C
IZK/M 16308-RW1-P	8	128,4	40,3	34,1	30,24	13,78	24,3	30,7	9,1	15,7	166,9
IZK/M 16310-RW1-P	10	128,4	50,46	44,26	40,4	23,94	34,46	40,86	19,26	25,86	166,9
IZK/M 16312-RW1-P	12	128,4	60,62	54,42	50,56	34,1	44,62	51,02	29,42	36,02	166,9
IZK/M 16314-RW1-P	14	128,4	70,78	64,58	60,72	44,26	54,78	61,18	39,58	46,18	166,9
IZK/M 16321-RW1-P	21	128,4	106,34	100,14	96,28	79,82	90,34	96,74	75,14	81,74	166,9
IZK/M 16328-RW1-P	28	128,4	141,9	135,7	131,84	115,38	125,9	132,3	110,7	117,3	166,9
IZK/M 16342-RW1-P	42	128,4	213,02	206,82	202,96	186,5	197,02	203,42	181,82	188,42	166,9

Maßstab/
Scale: 1:1

Zeichnungs-Nr. / Drawing-No.:
2K 5315.183.01

Artikel / Article:
IZK/M 163__-RW1-P
IZK/M 163__-RW1-P

Ä.Nr./
Alt.No.:
Datum/
Date:
DISK: 2903614.idw
Datum/Date: 23.01.2013 RN