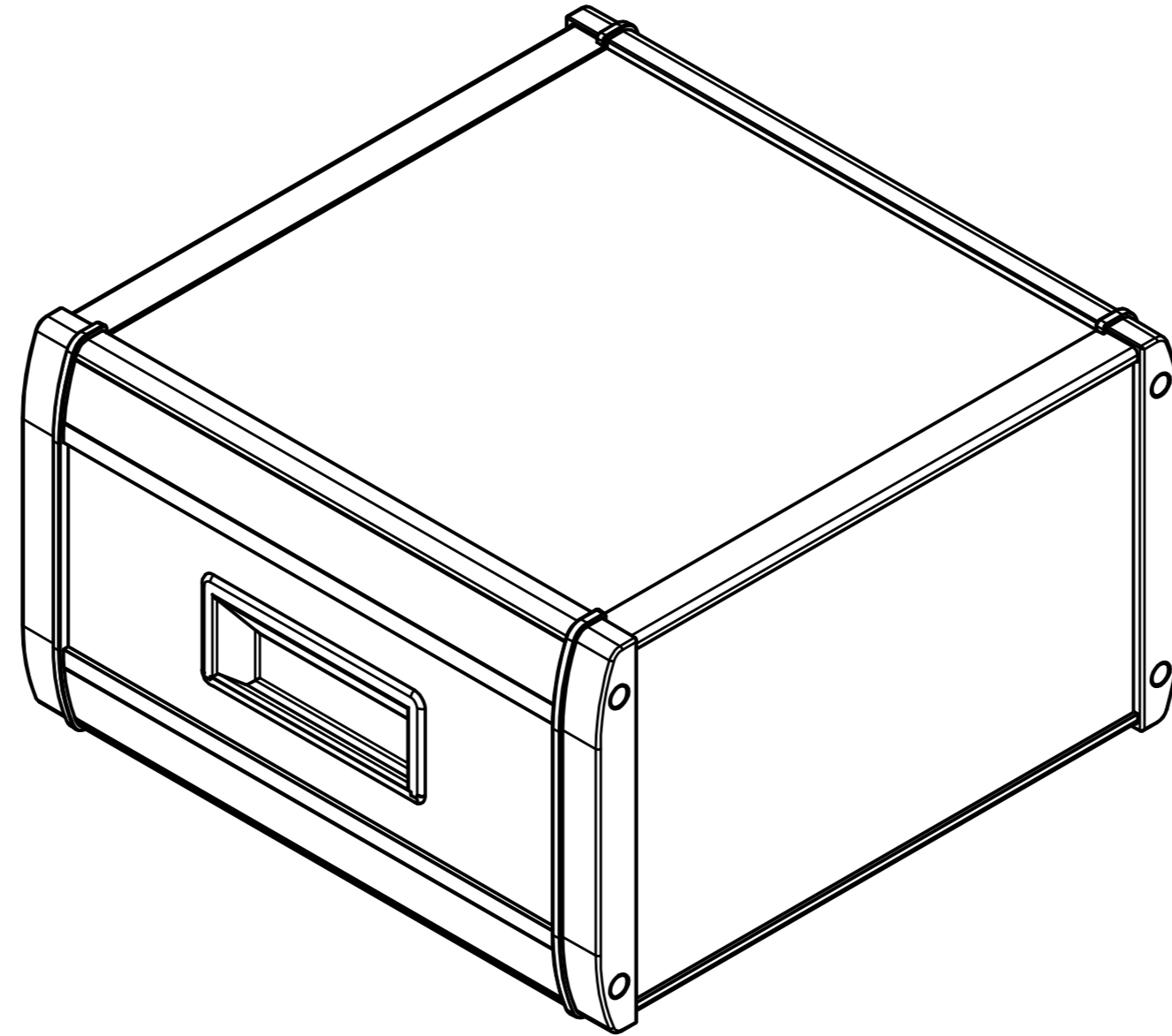
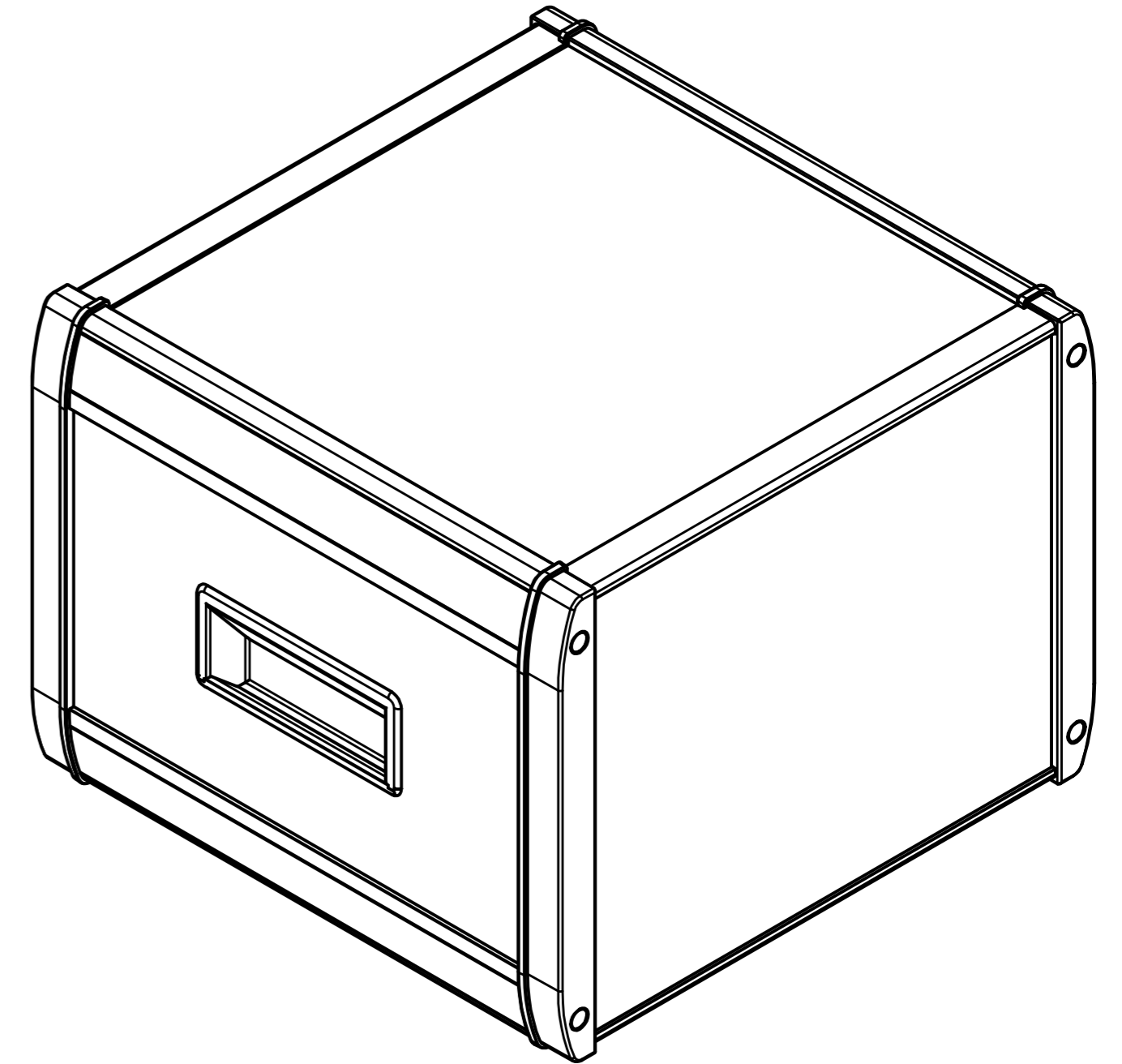


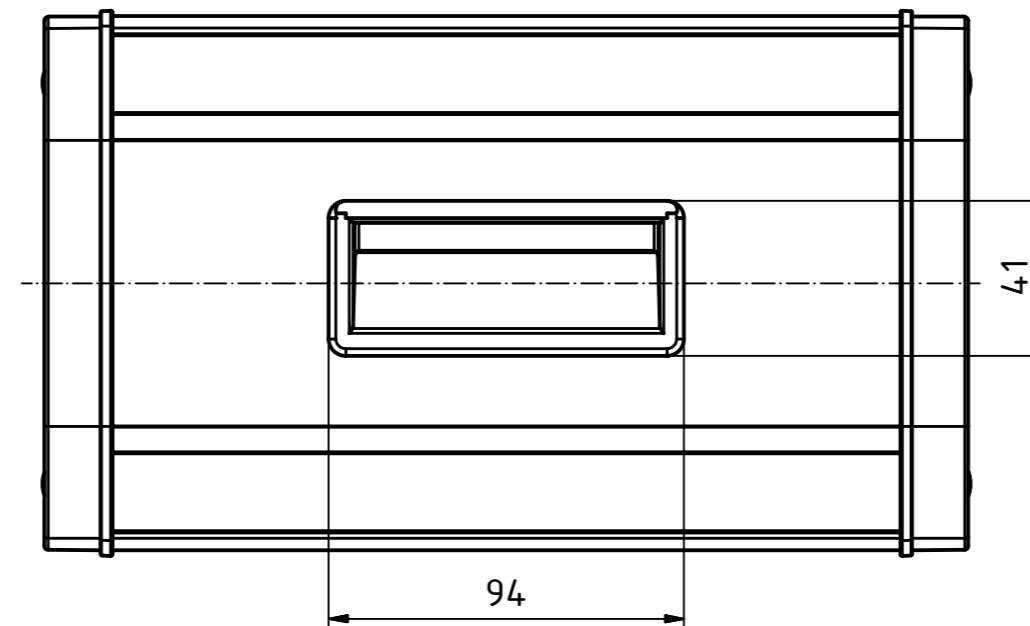
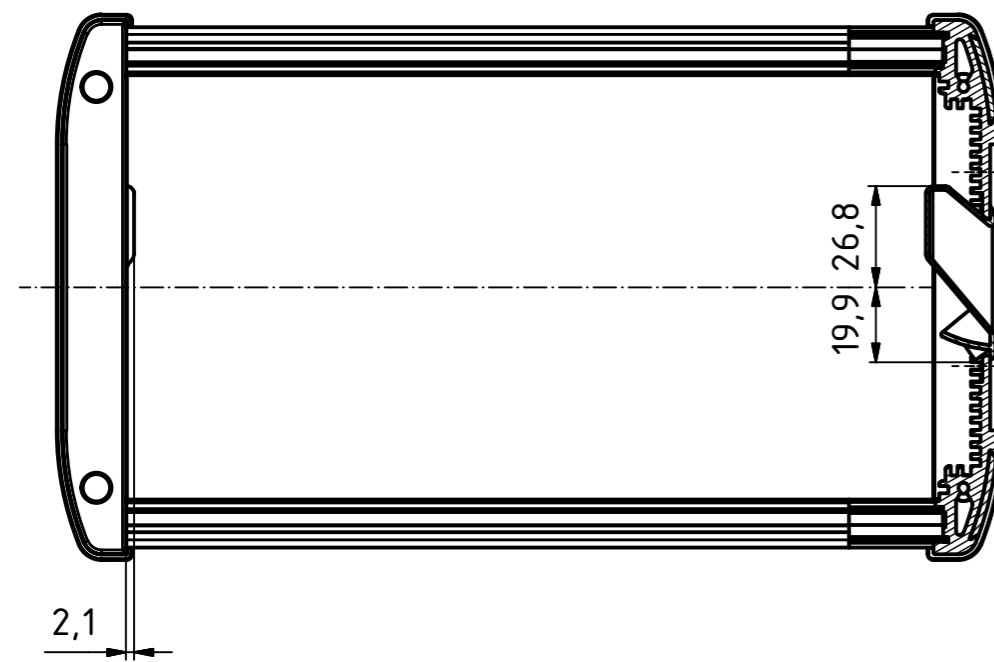
Griffschale im
Intertego IT 10
*handle shell in the
Intertego IT 10*



Griffschale im
Intertego IT 15
*handle shell in the
Intertego IT 15*



Griffschale im
Intertego IT 20
*handle shell in the
Intertego IT 20*



Bearbeitungen der Seitenwände für
Griffschale:

IT 10... 3A 5380.164.0_ (1010077)

IT 15... 3A 5380.165.0_ (1010078)

IT 20... 3A 5380.304.0_ (1011010)

*Mechanical processing of the side
profiles for the handle shells:*

IT 10... 3A 5380.164.0_ (1010077)

IT 15... 3A 5380.165.0_ (1010078)

IT 20... 3A 5380.304.0_ (1011010)

Maßstab / 1:2

Scale:

Zeichnungs-Nr. / Drawing-No.:
2K 5380.187.01

Artikel / Article:

Intertego

IT .. GRS (Griffschale) Katalogzeichnung

IT ..GRS (handle shell) catalogue drawing

A.Nr./
Alt.No:

Datum/
Date:

DISK:2803103.idw

Datum/Date:02.07.2010 HR



A Phoenix Mecano Company