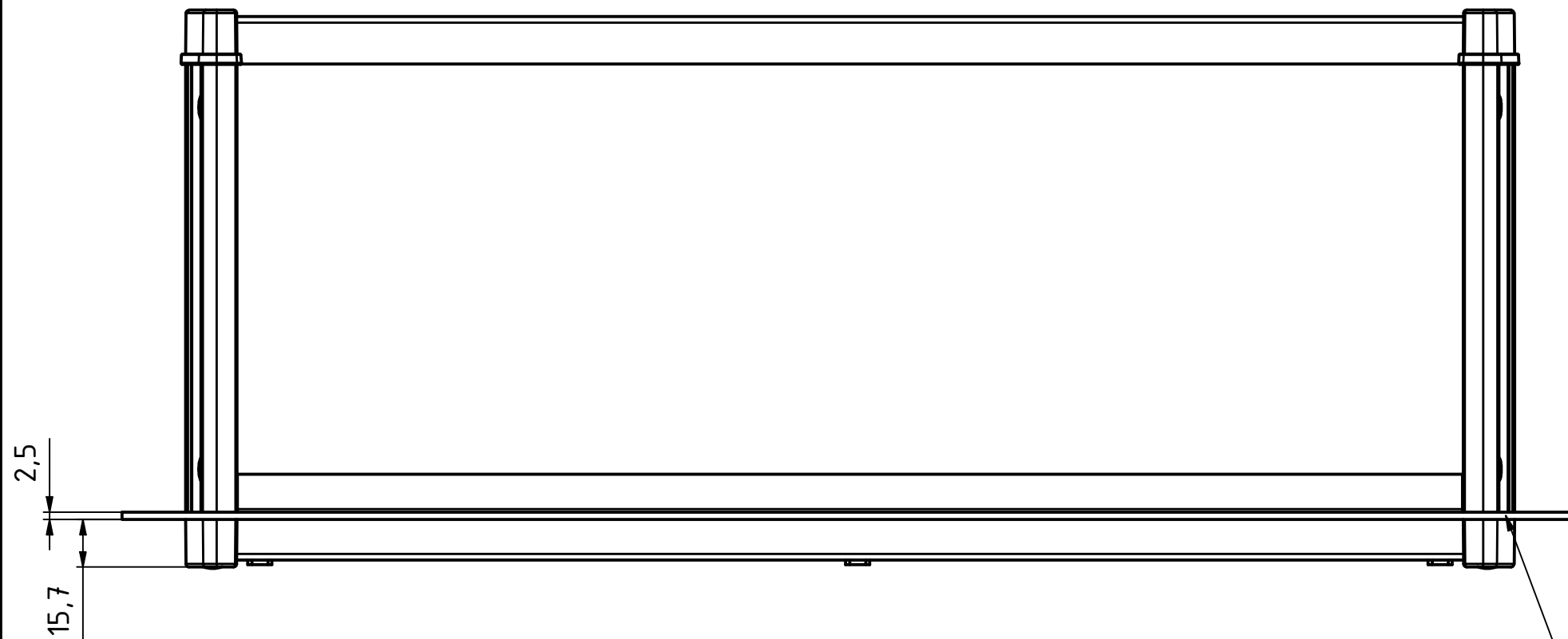
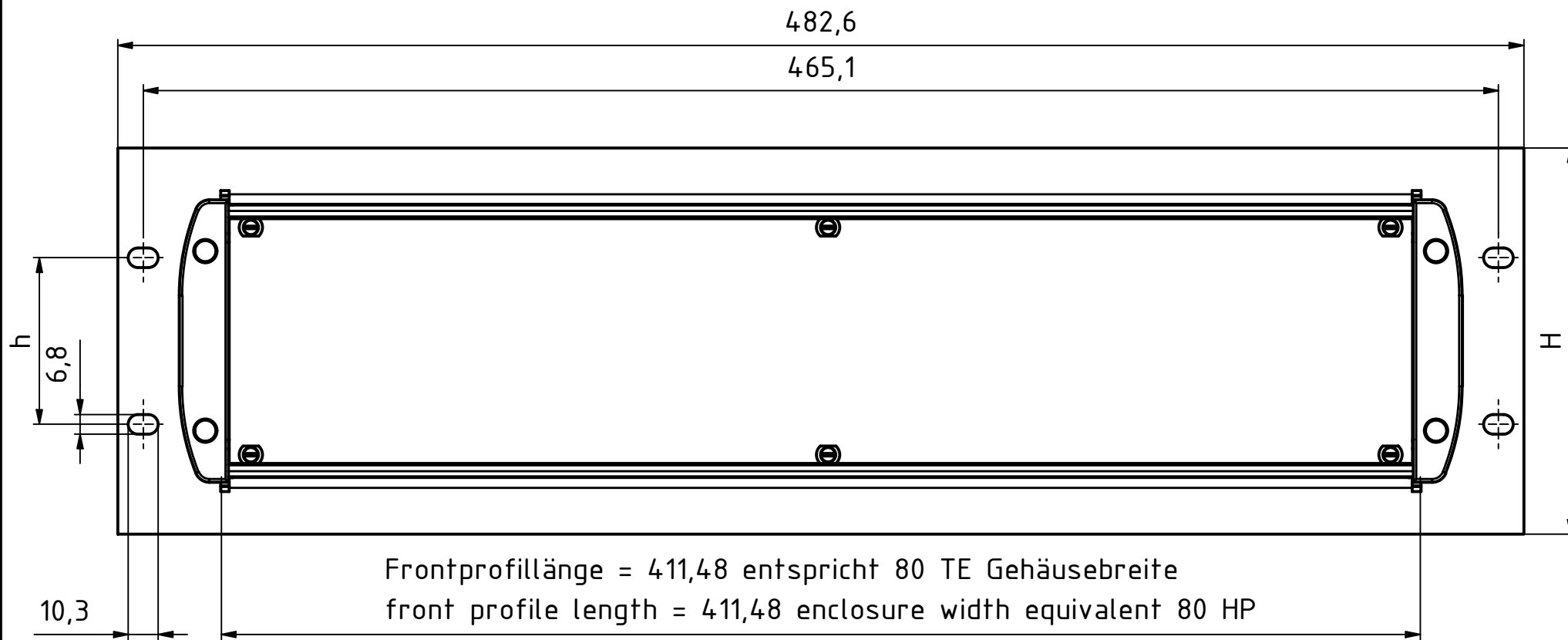


"Schutzvermerk nach DIN ISO 16016 beachten" "Please pay attention to copyright note DIN ISO 16016"

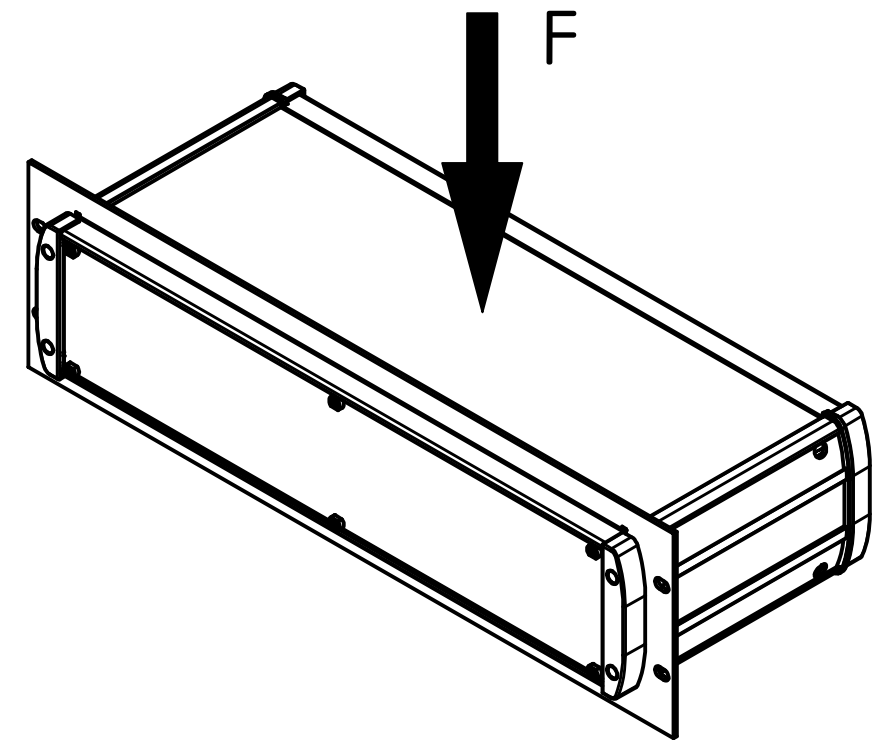


Beim Einsatz der BGT-Flanschplatte  
entfallen die Dekorelemente.  
*The decor elements are not applicable  
by using the BGT - flange panel.*

Aufgrund des Design kann Intertego  
nur mit einem 80TE Gehäuse (Sonderausführung  
auf Anfrage) in den Schaltschrank montiert werden  
*Because of the design the Intertego can only  
be mounted with 80 HP in a 19" cabinet  
(special 80 HP enclosure on request).*

Modell / model	H	h	F
IT 10 FLP	132,5 (3HE)	57,15	240 N
IT 15 FLP	176,95 (4HE)	101,6	290 N
IT 20 FLP	221,4 (5HE)	146,05	340 N

Belastbarkeit bei ruhender Last und  
eingebautem Zustand im 19" Schrank  
*Carrying capacity (dead weight)  
when installed in a 19" wreck*



Maßstab / 1:2 (1:3)  
Scale:

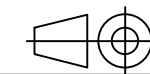
Zeichnungs-Nr. / Drawing-No.:  
3K 5380.186.01

Artikel / Article:  
Intertego

IT .. FLP Katalogzeichnung  
*IT .. FLP catalogue drawing*

Ä.Nr /  
Alt.No:

Datum /  
Date:



DISK : 2803102 . idw  
Datum / Date : 01.07.2010 HR