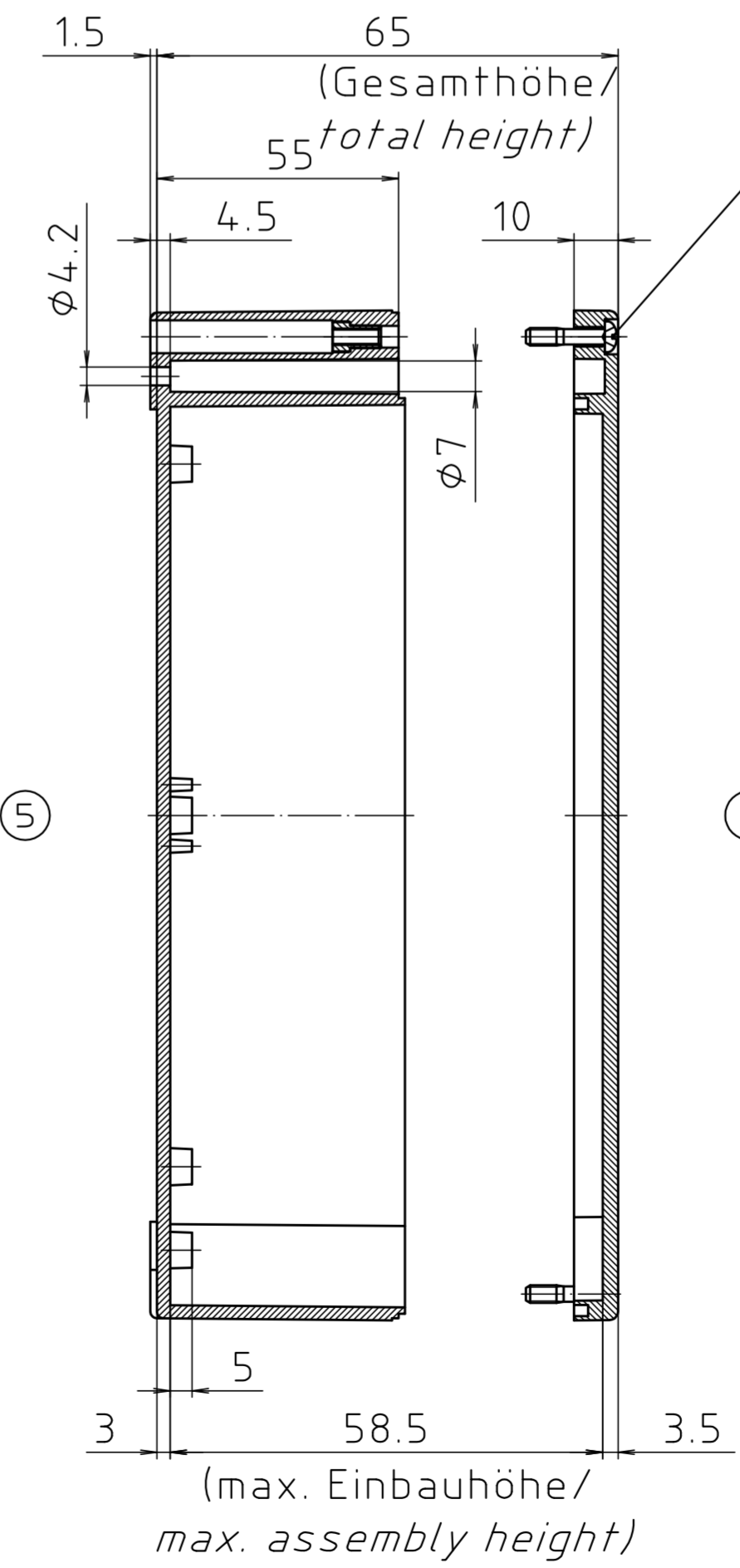


Zylinderschraube M4 x 18/7
ähnl. DIN EN ISO 7045/
cylinder screw M4 x 18/7
similar to DIN EN ISO 7045



ABS-Gehäuse können durch eine andere
Schwindung ca. 0,1-0,25% größer sein
als gezeichnete PC-Gehäuse/
Due to a different shrinkage rate
of the plastic material, ABS enclosures can
be about 0.1 - 0.25% bigger than the
PC enclosures shown in the drawing.

Maßstab/ Scale:	1:1	
Zeichnungs-Nr. / Drawing-No.:	10K 252.008.03	
Artikel / Article:	M/T 252 mit Nocken M/T 252 with bosses	
Katalogzeichnung / Catalogue drawing		
A.Nr. / Alt.-No.	3601 3499	Datum / Date:
	22.04.02 15.02.2000	
DISK:	2 501 128	
Datum / Date:	25.10.93 OK	

