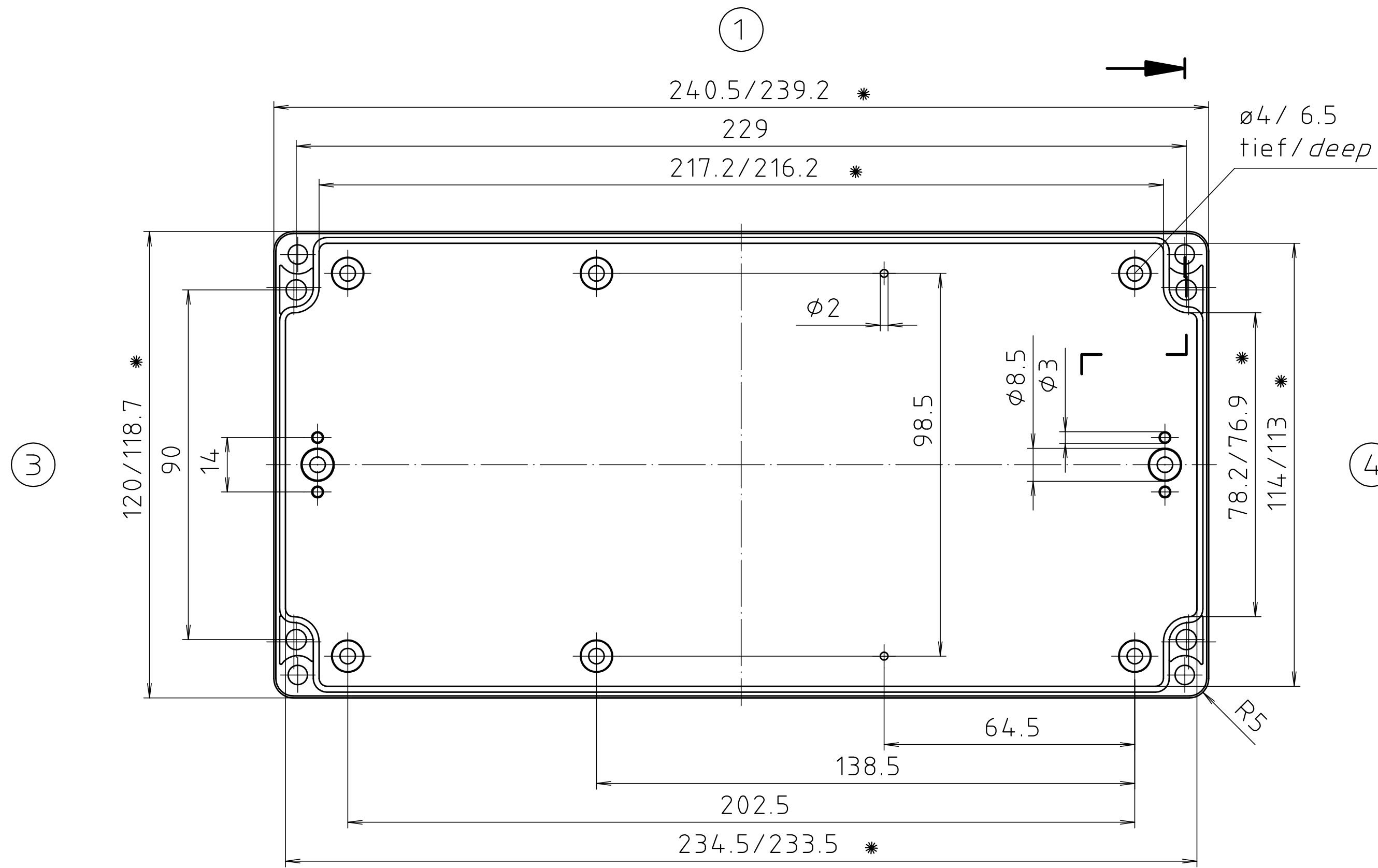


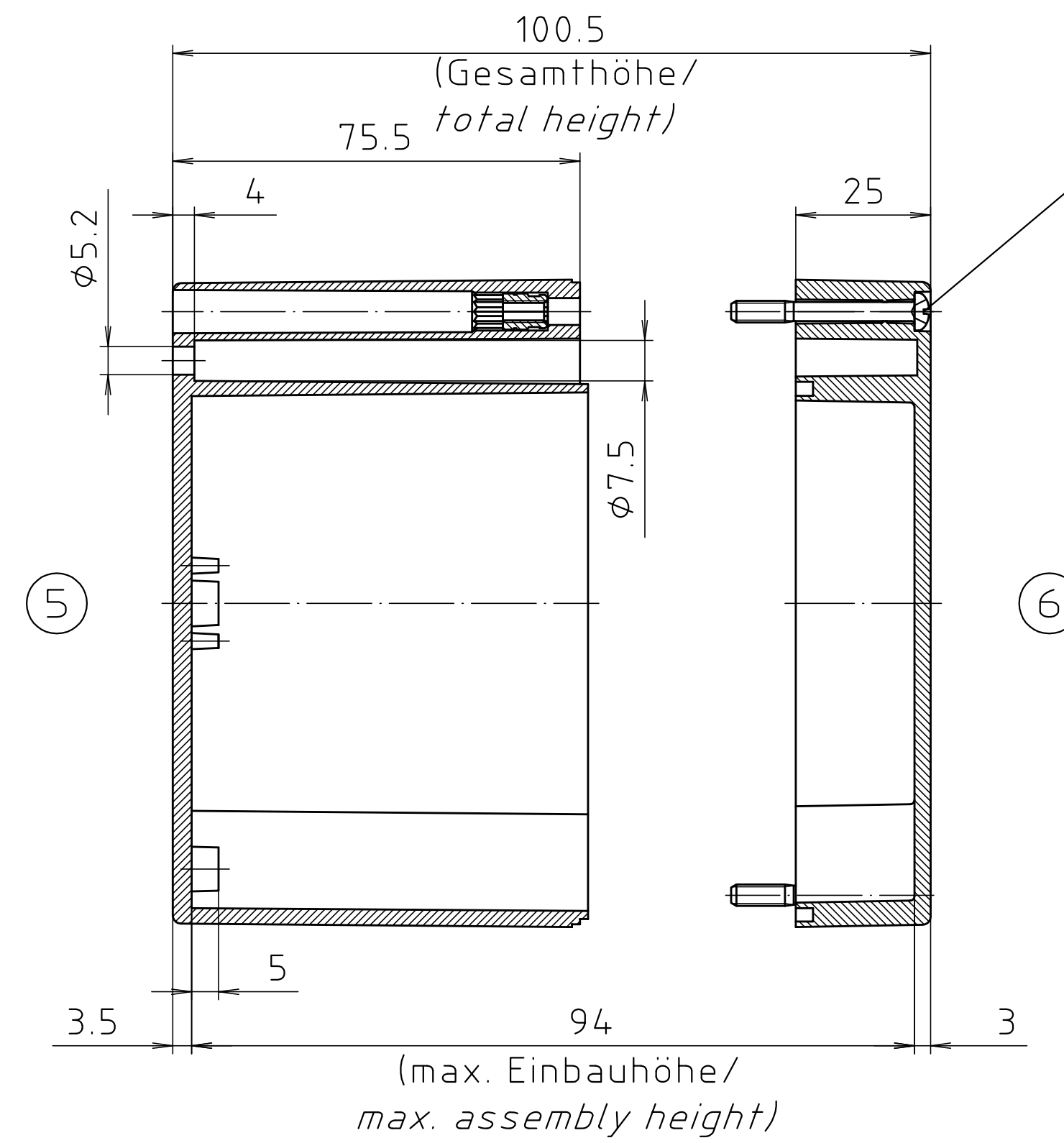
Deckel / lid

\*= Maß durch Formkonizität nach unten verringert.  
 Freimaß - Toleranz nach DIN 16901-130/  
*Dimension reduced at bottom due to conical form.*  
*Tolerances to DIN 16901-130.*



Unterteil / base

Zylinderschraube M4 x 34/10  
 ähnl. DIN EN ISO 7045/  
*cylinder screw M4 x 34/10*  
*similar to DIN EN ISO 7045*



ABS-Gehäuse können durch eine andere  
 Schwindung ca. 0,1-0,25% größer sein  
 als gezeichnete PC-Gehäuse/  
*Due to a different shrinkage rate of*  
*the plastic material, ABS enclosures can*  
*be about 0.1 - 0.25% bigger than the*  
*PC enclosures shown in the drawing.*

Maßstab/ Scale:	1:1	
Zeichnungs-Nr. / Drawing-No.:	1K 242.028.03	
Artikel / Article:	M/T 242 mit Nocken M/T 242 with bosses	
Katalogzeichnung / Catalogue drawing		
A.Nr. / Datum / Alt.-No. / Date:	3601 / 22.04.02 3499 / 15.02.2000	
DISK:	2 501 121	
Datum / Date:	25.10.93 OK	

