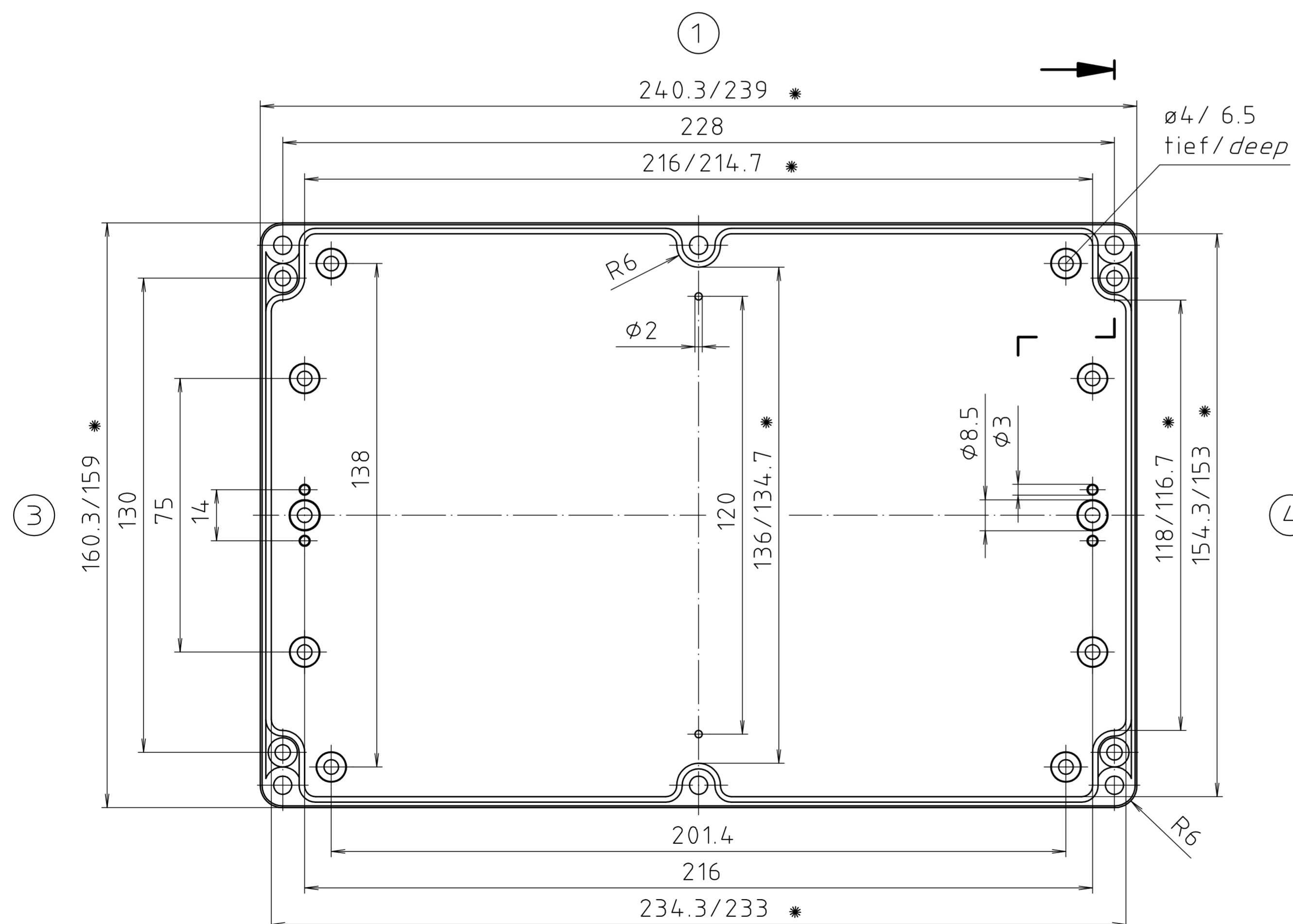


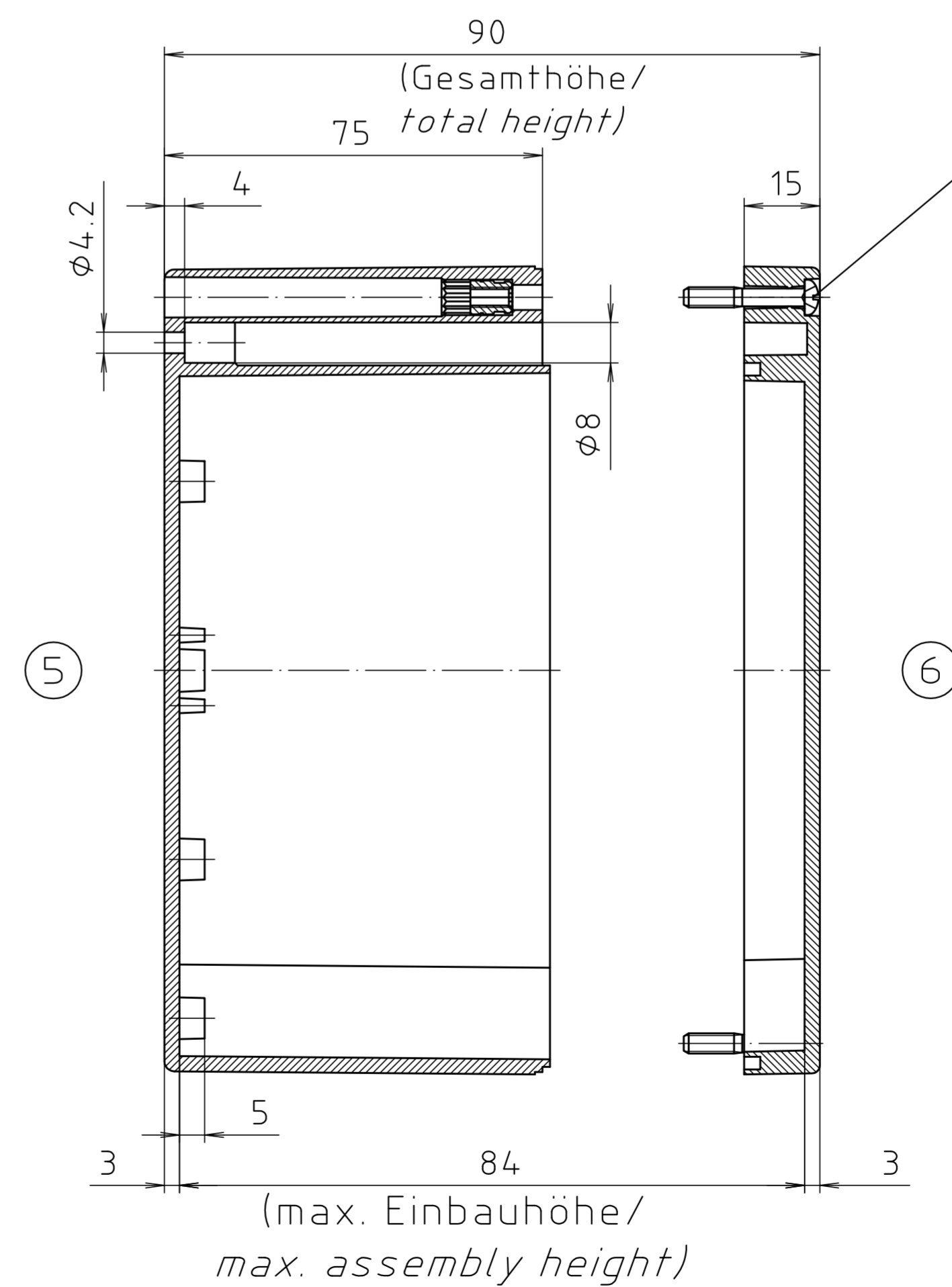
Deckel/lid

\* = Maß durch Formkonizität nach unten verringert.  
Freimaß - Toleranz nach DIN 16901-130/  
Dimension reduced at bottom due to conical form.  
Tolerances to DIN 16901-130.



Unterteil/base

Zylinderschraube M4 x 24/10  
ähnl. DIN EN ISO 7045/  
cylinder screw M4 x 24/10  
similar to DIN EN ISO 7045



ABS-Gehäuse können durch eine andere Schwindung ca. 0,1-0,25% größer sein als gezeichnete PC-Gehäuse/  
Due to a different shrinkage rate of the plastic material, ABS enclosures can be about 0.1 - 0.25% bigger than the PC enclosures shown in the drawing.

Maßstab/ Scale:	1:1	
Zeichnungs-Nr. / Drawing-No.:	1K 24.01.008.05	
Artikel / Article:	M/T 2401 mit Nocken M/T 2401 with bosses Katalogzeichnung / Catalogue drawing	
A.Nr. / Alt.-No. / Date:	22.04.02 15.02.2000 23.02.95 18.01.94	
DISK:	2 501 119	
Datum/Date:	25.10.93 OK	