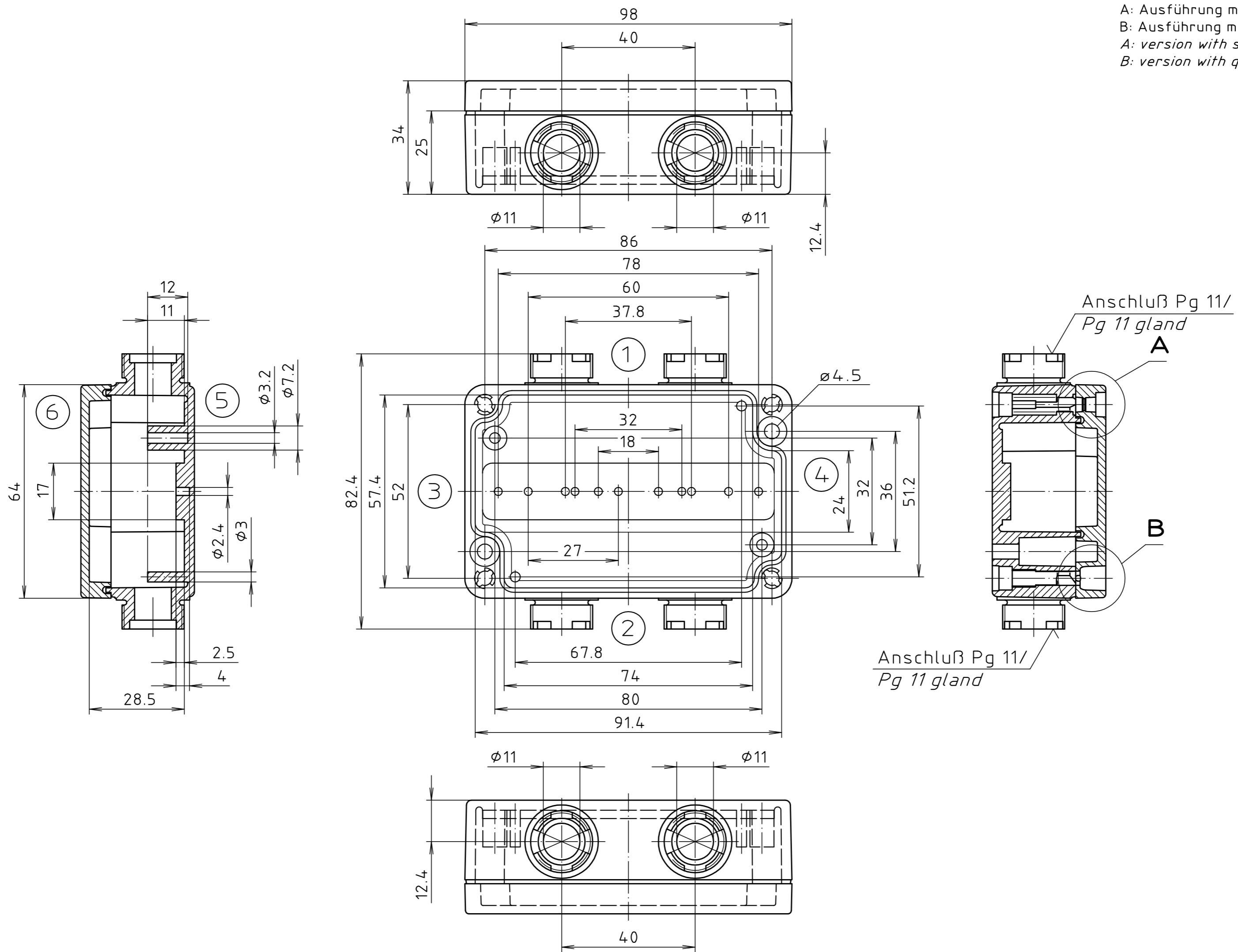


"Schutzvermerk nach DIN ISO 16016 beachten." "Please pay attention to copyright note DIN ISO 16016"



A: Ausführung mit normaler Verschraubung
B: Ausführung mit Schnellverschluß/
A: version with standard lid screws
B: version with quick-release screws

Maßstab/ Scale:	1:1	
Zeichnungs-Nr. / Drawing-No.:	2G 5070.031.01	
Artikel / Article:	PK 102-411 PK 102-411 SV Katalogzeichnung / Catalogue drawing	
A.Nr./ Alt-No.:	Datum/ Date:	
DISK:	2 400 386	
Datum/Date:	-	

