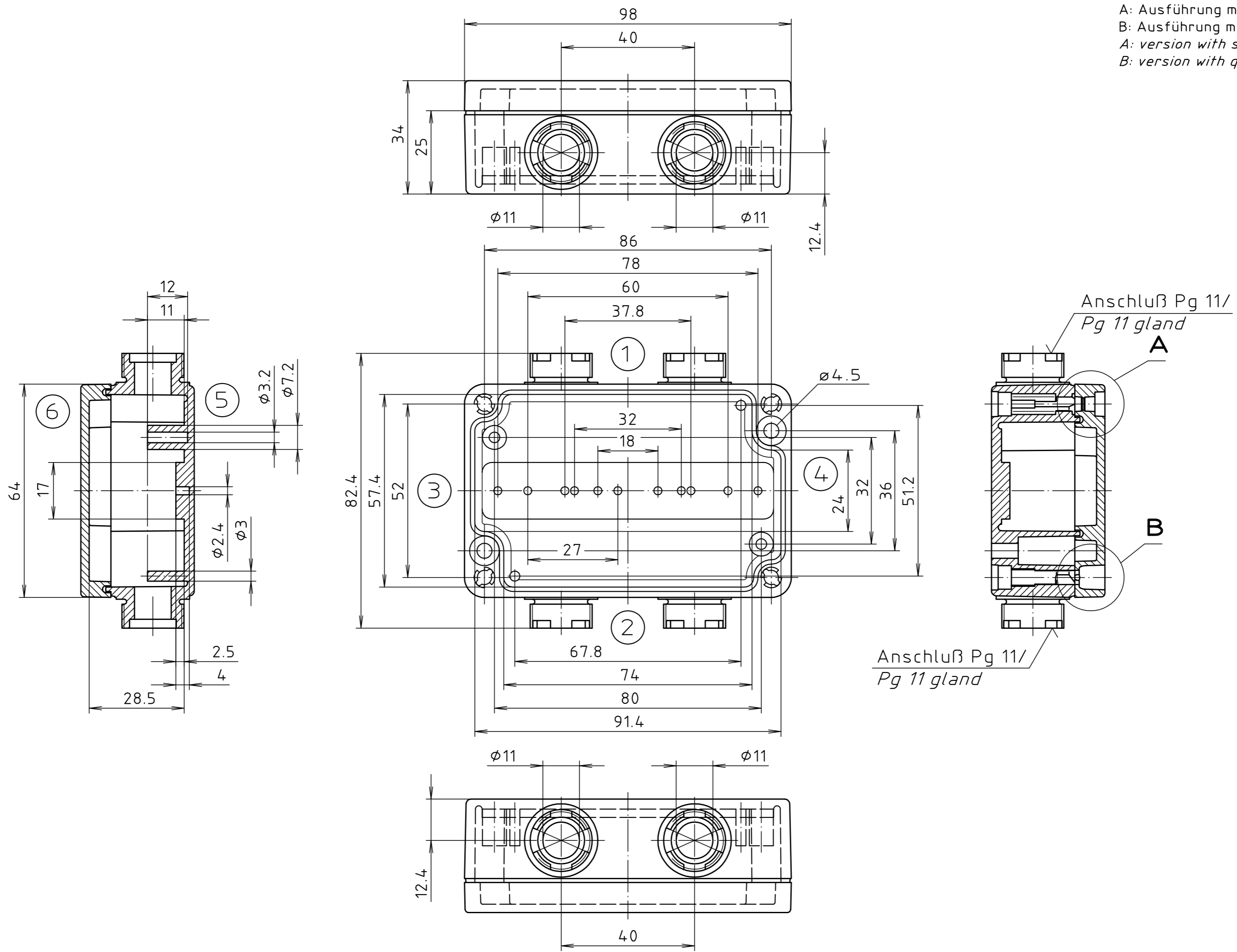


"Schutzvermerk nach DIN ISO 16016 beachten." "Please pay attention to copyright note DIN ISO 16016"



Maßstab/ Scale:	1:1	
Zeichnungs-Nr. / Drawing-No.:	2G 5070.031.01	
Artikel / Article:	PK 102-411 PK 102-411 SV Katalogzeichnung / Catalogue drawing	
A.Nr. / Alt-No.:	Datum / Date:	
DISK:	2 400 386	
Datum / Date:	-	

