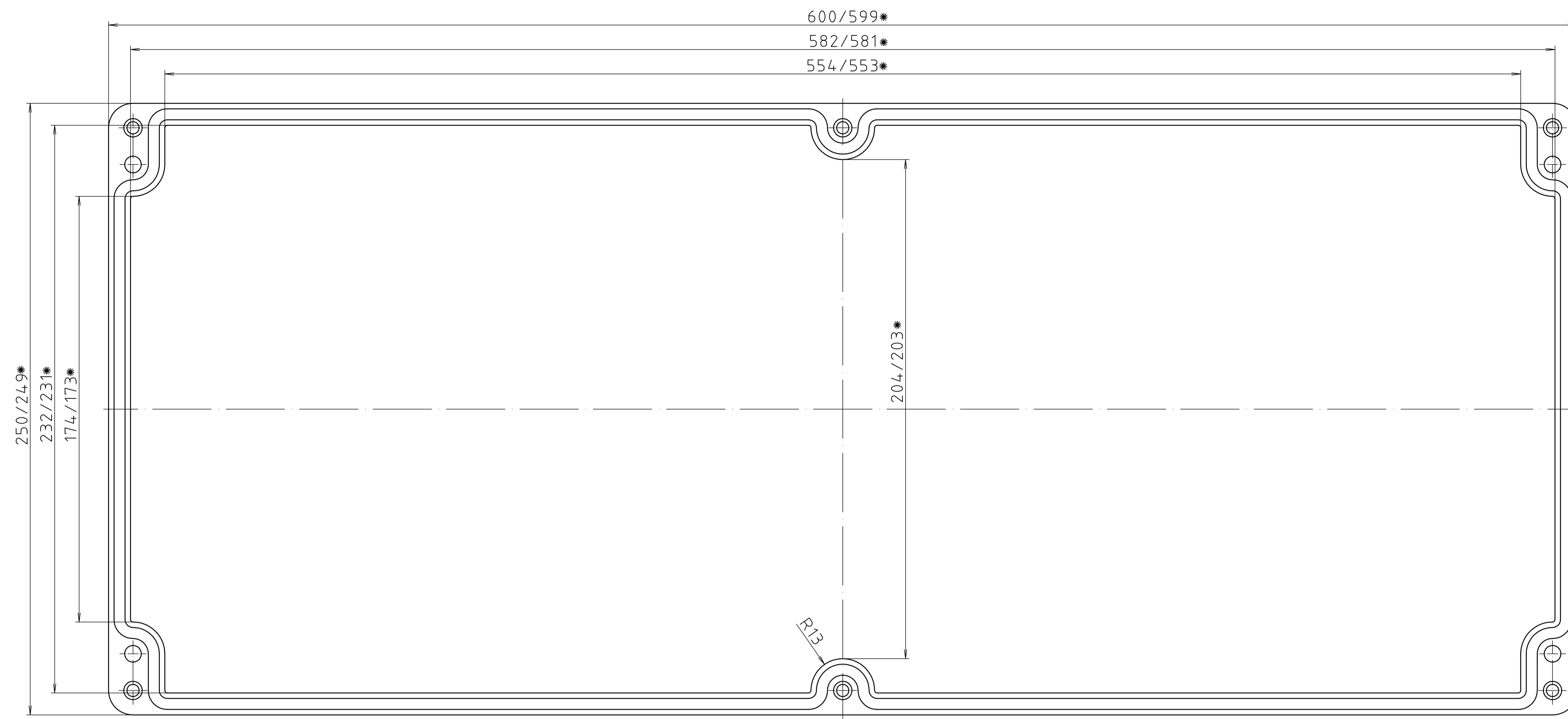
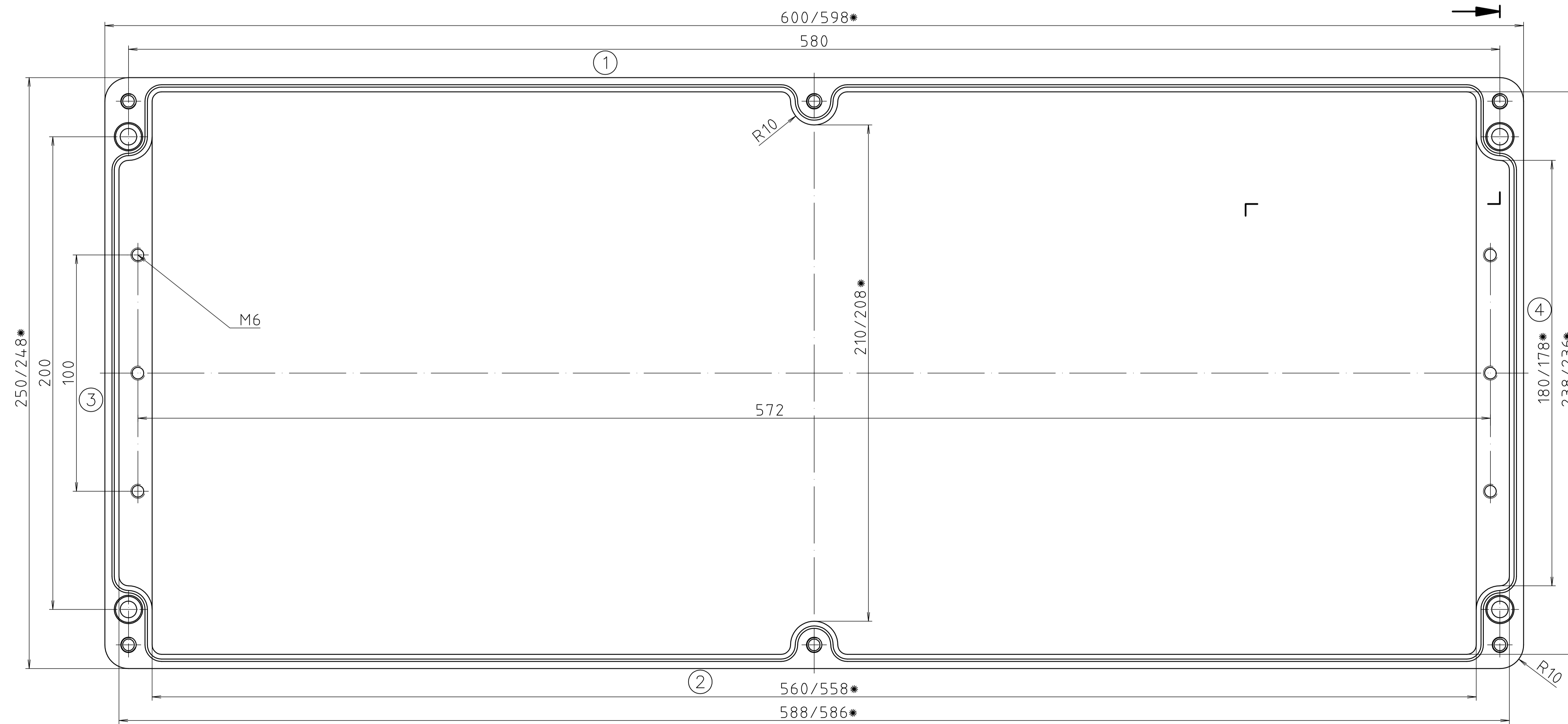


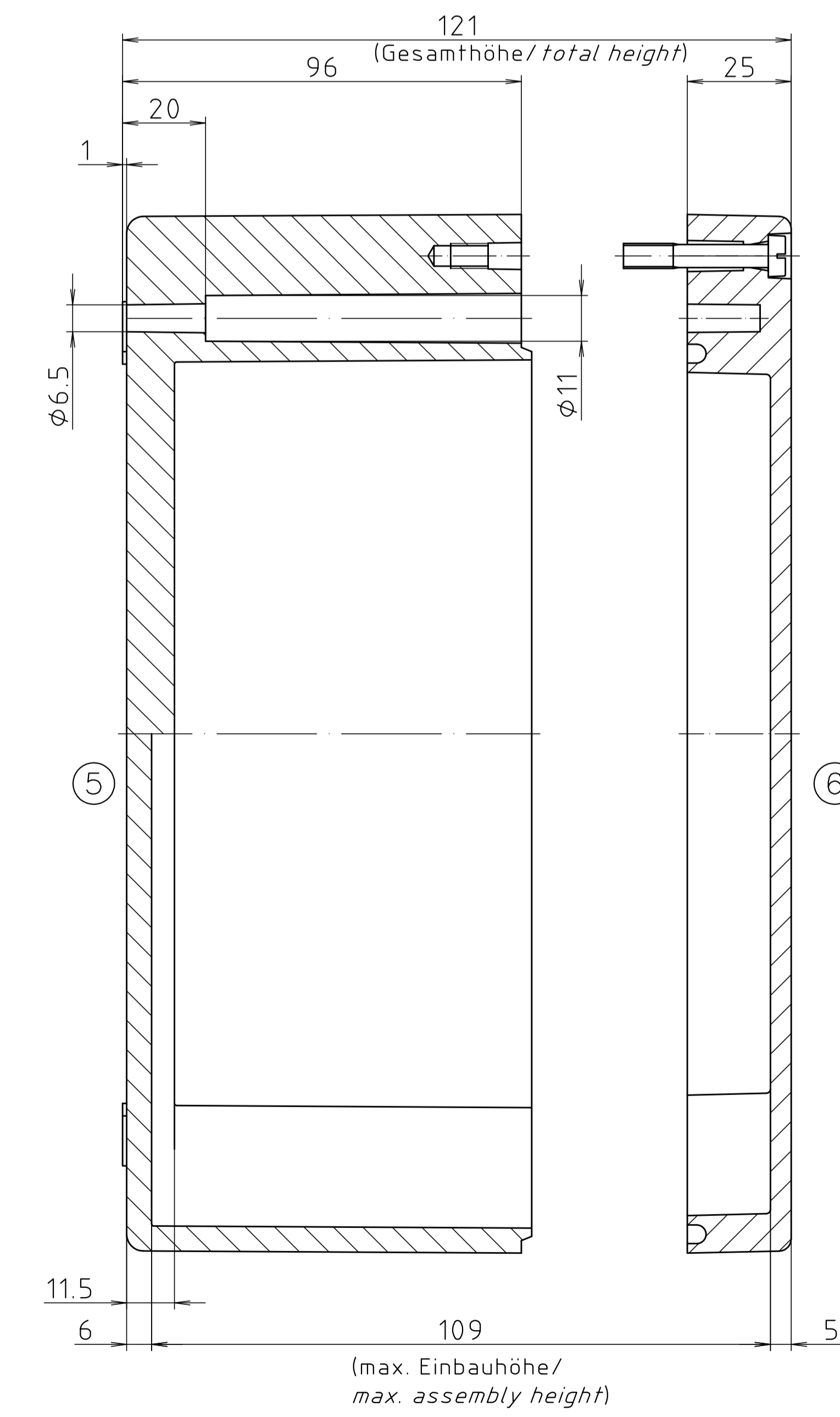
• = Mass durch Formkonizität nach unten verringert.  
*Dimension reduced at bottom due to conical form.*



Deckel/  
lid



Unterteil/  
base



Maßstab/ Scale:	1:1
Zeichnungs-Nr. / Drawing-No.:	0K 034.2.001.01
Artikel / Article:	P 342 / 2 2560 12
Katalogzeichnung/ Catalogue drawing	
Bohle / Date:	2 4 01 176
Datum / Date:	29.03.2004 NK



Schutzzeichen nach DIN ISO 16818 beachten. - Please refer attention to DIN ISO 16818.