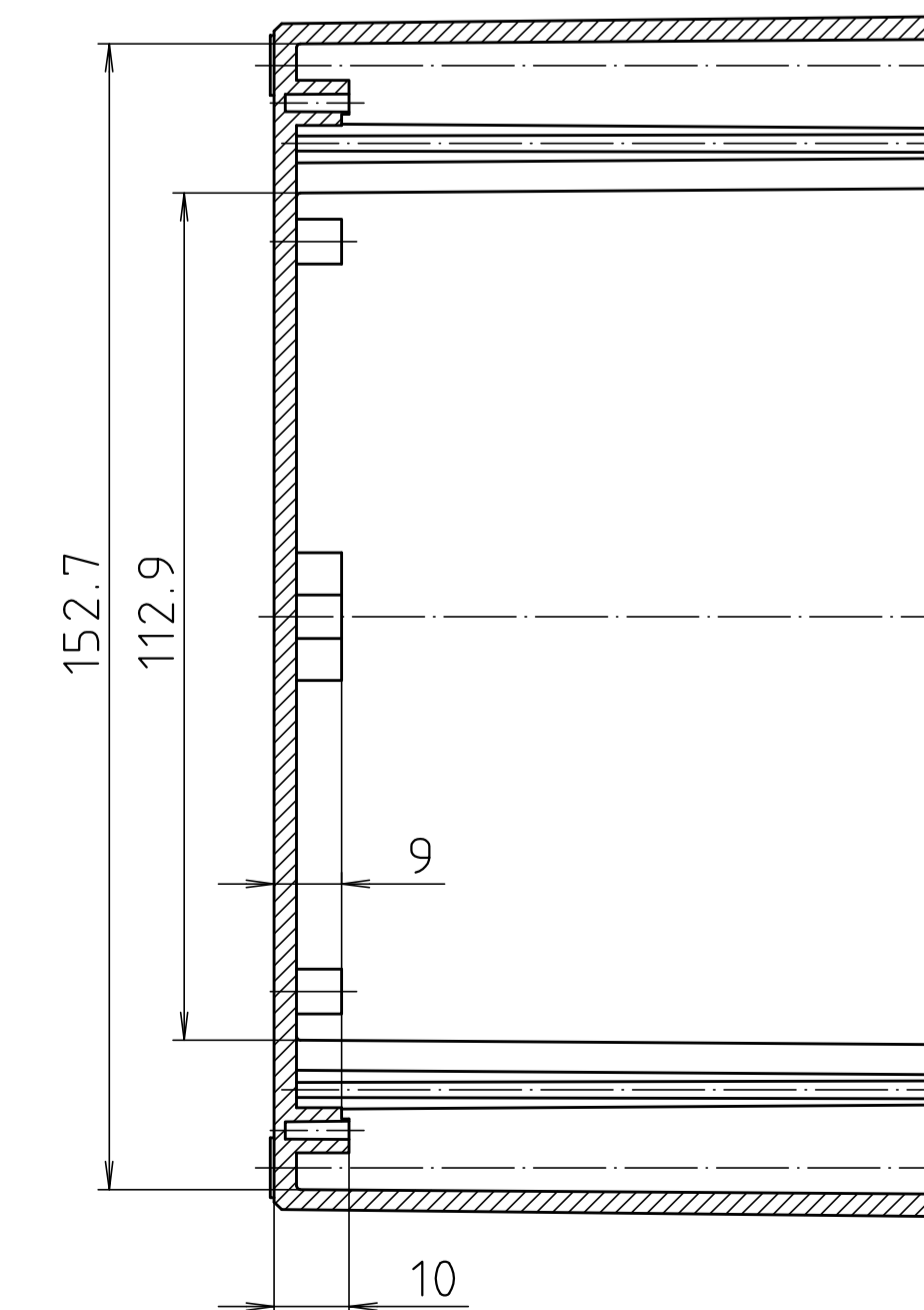
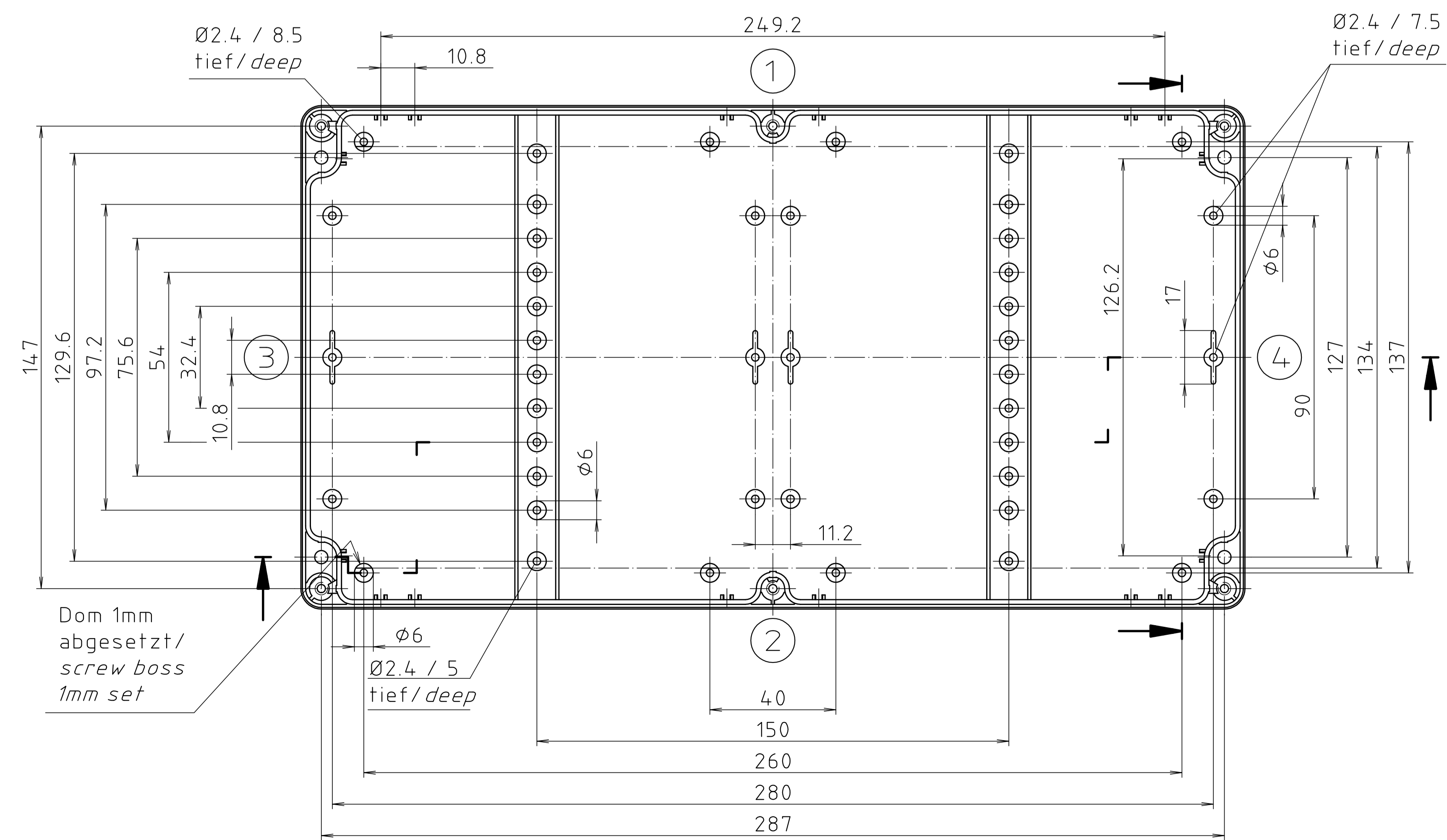
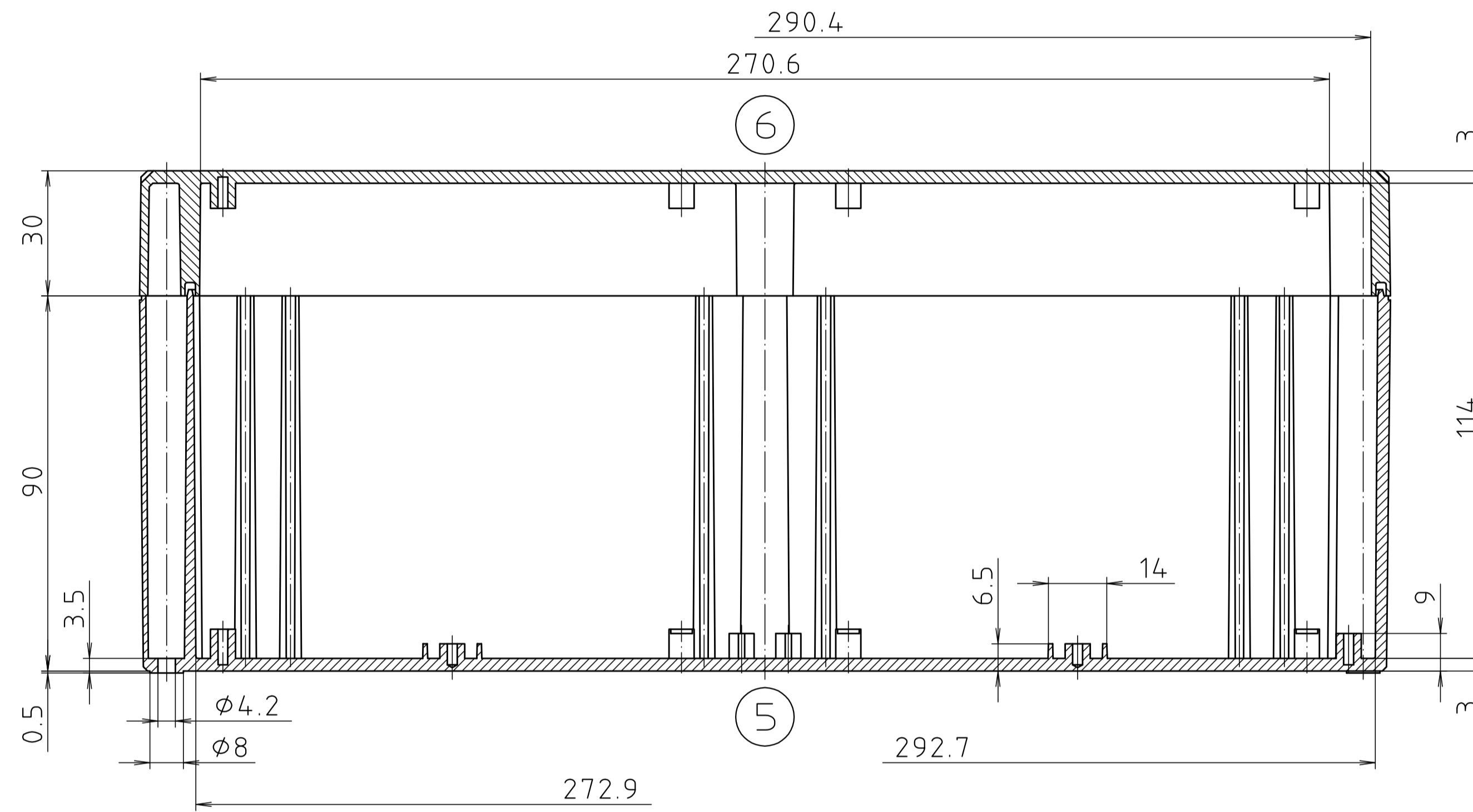
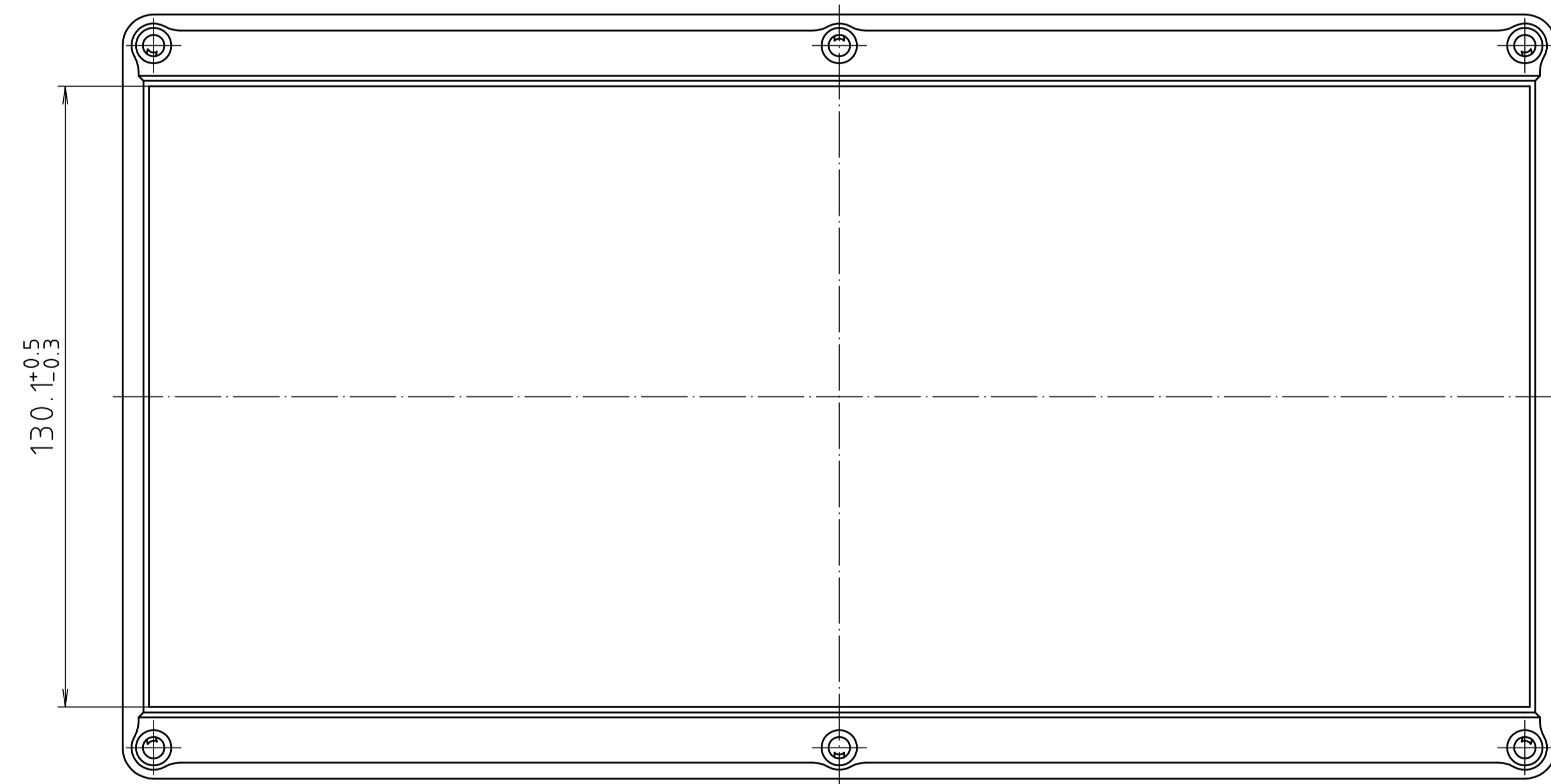
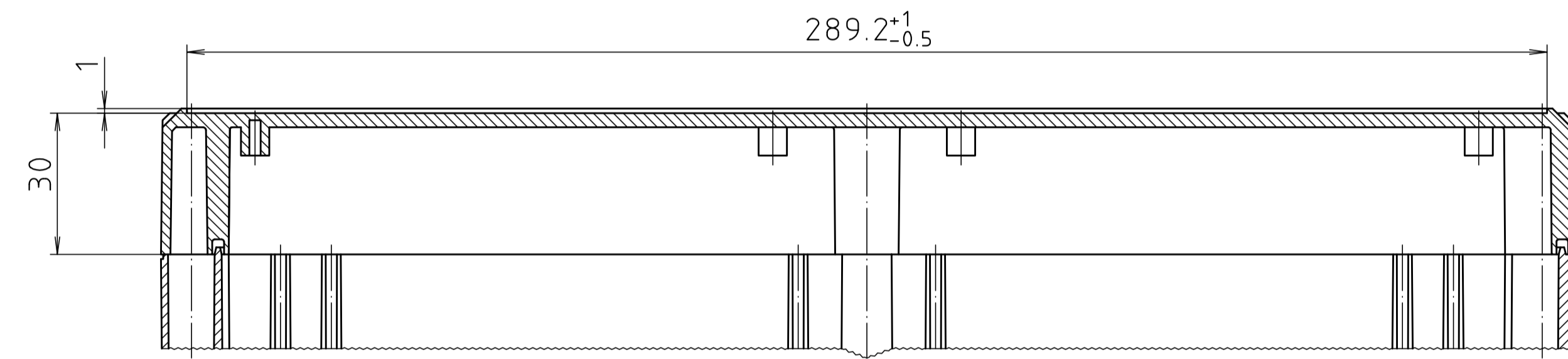
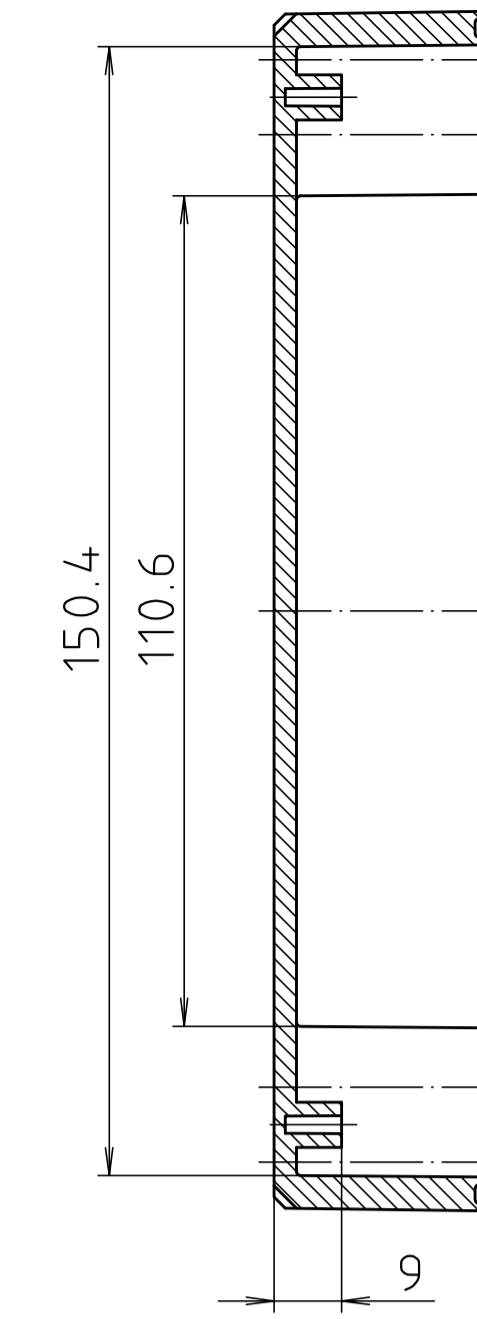
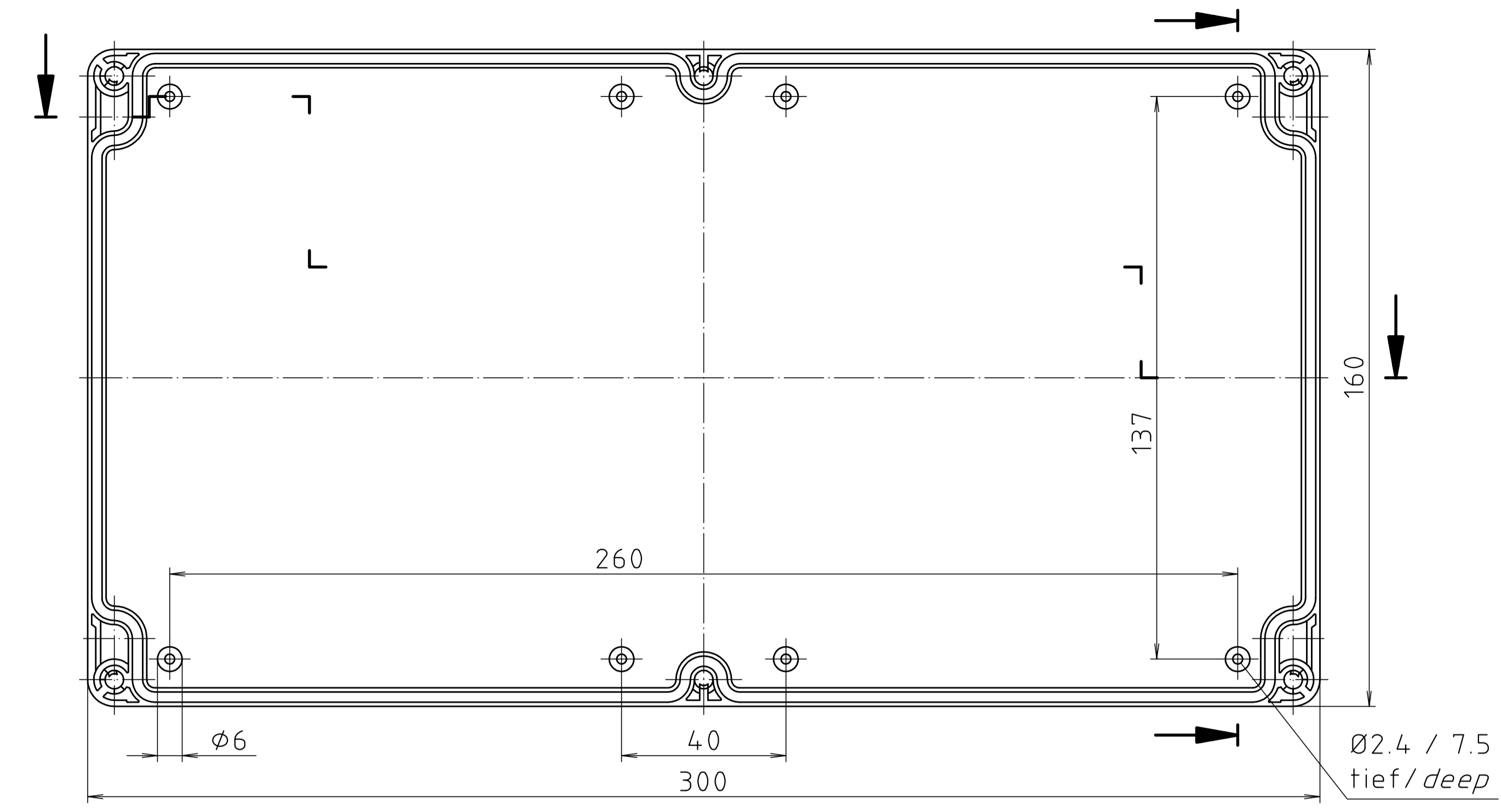


Ausführung EM/ET 247 -LP/  
type EM/ET 247 -LP



Dom 1mm  
abgesetzt/  
screw boss  
1mm set

Maßstab / Scale: 1:1	
Zeichnungs-Nr. / Drawing-No.: 10K 5145.075.03	
Artikel / Article: EM/ET 247 -LP	
EM/ET 247 F -LP	
Katalogzeichnung/Catalogue drawing	
30.03.2003	02.08.02
A.Nr. / Datum /	147.00
147.00	147.00
DISK: 2 500 991	
Datum/Date: 03.02.93 SM	



A Florens Meccano Company

SCHNEIDER, 100% UNTERNEHMEN, 100% MADE IN GERMANY