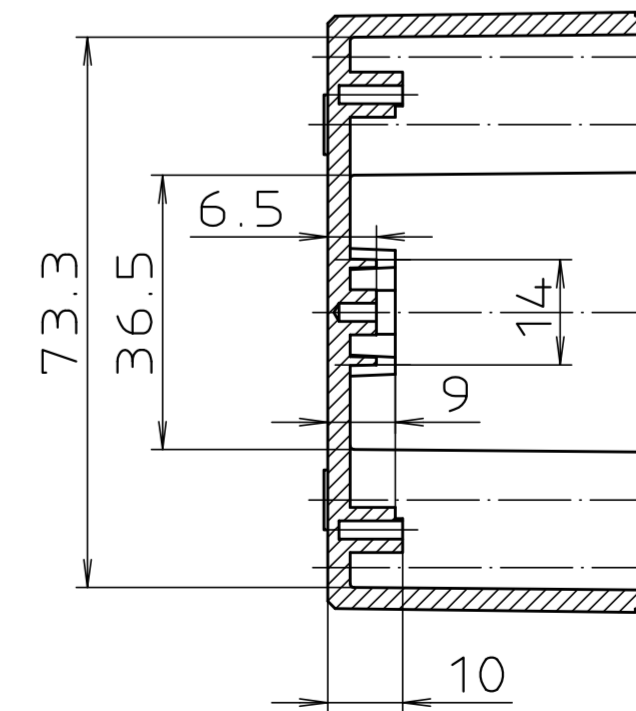
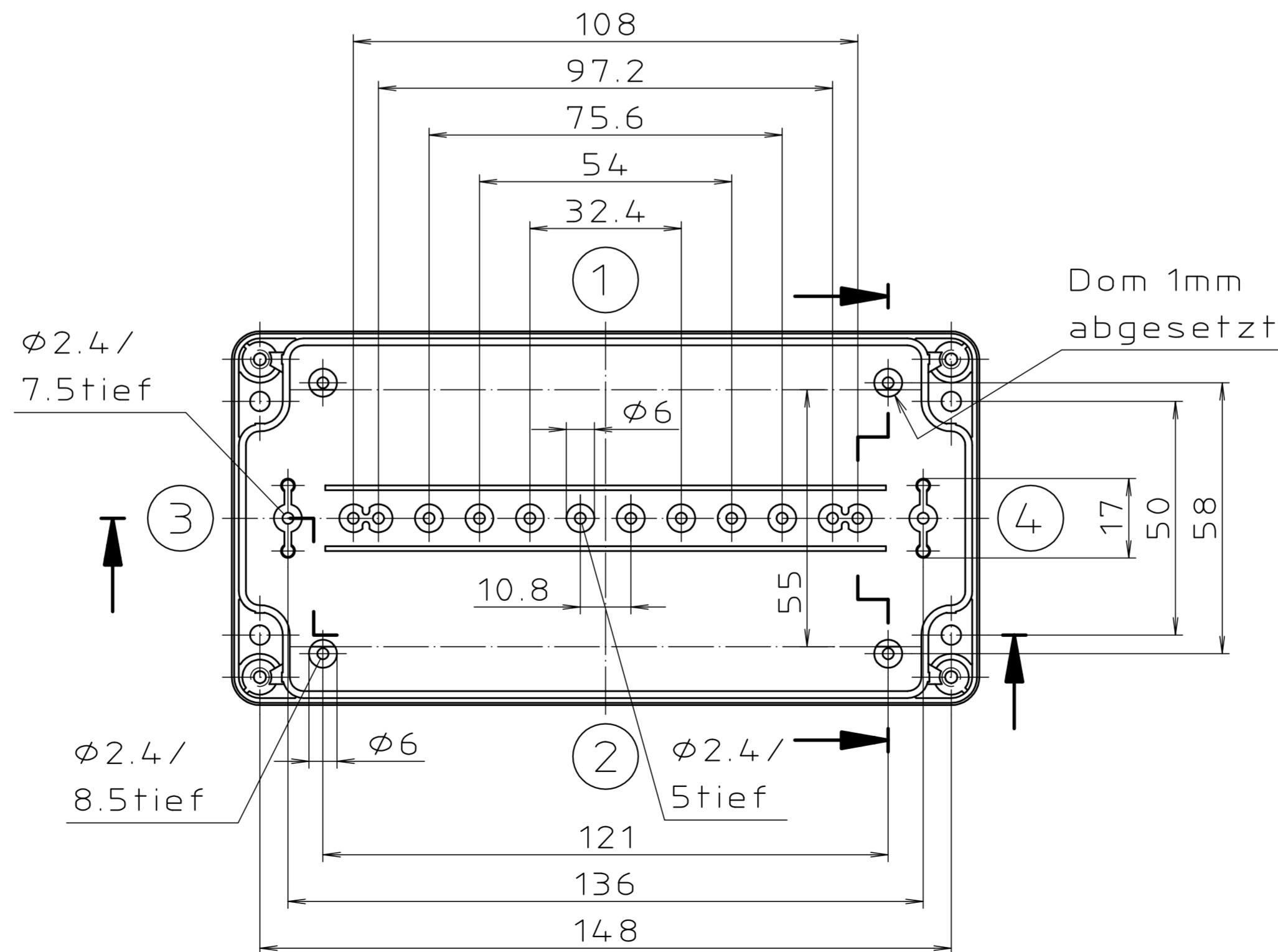
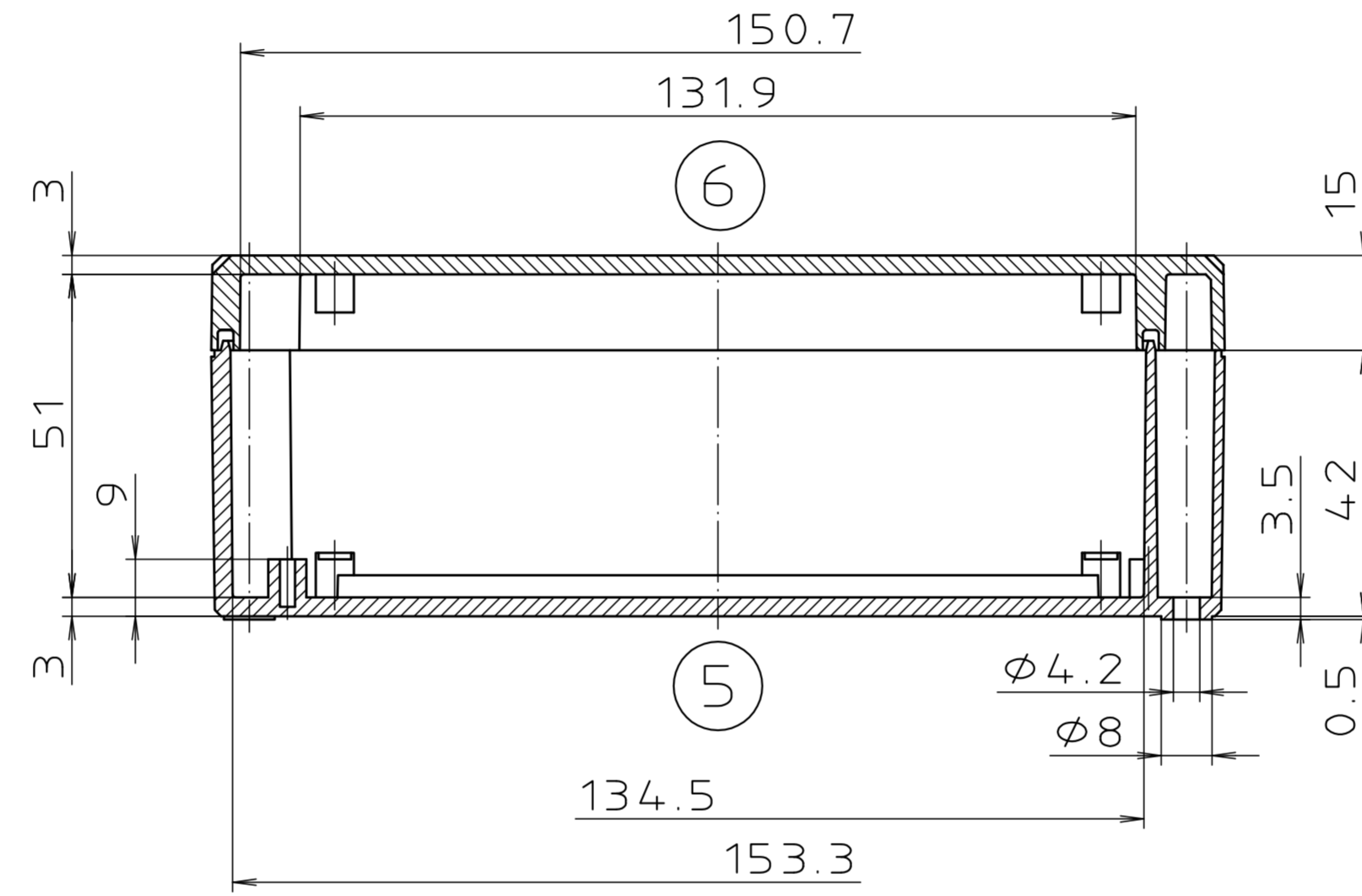
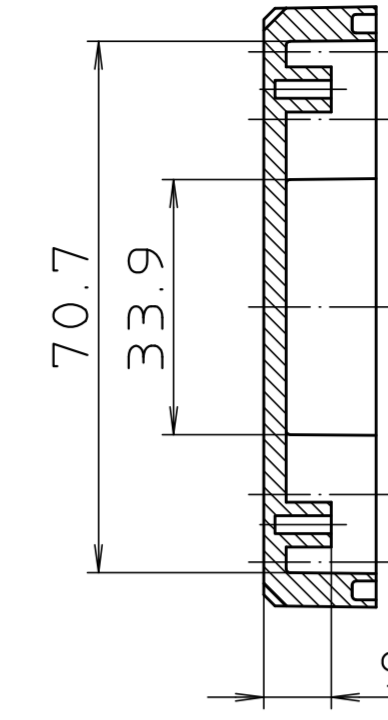
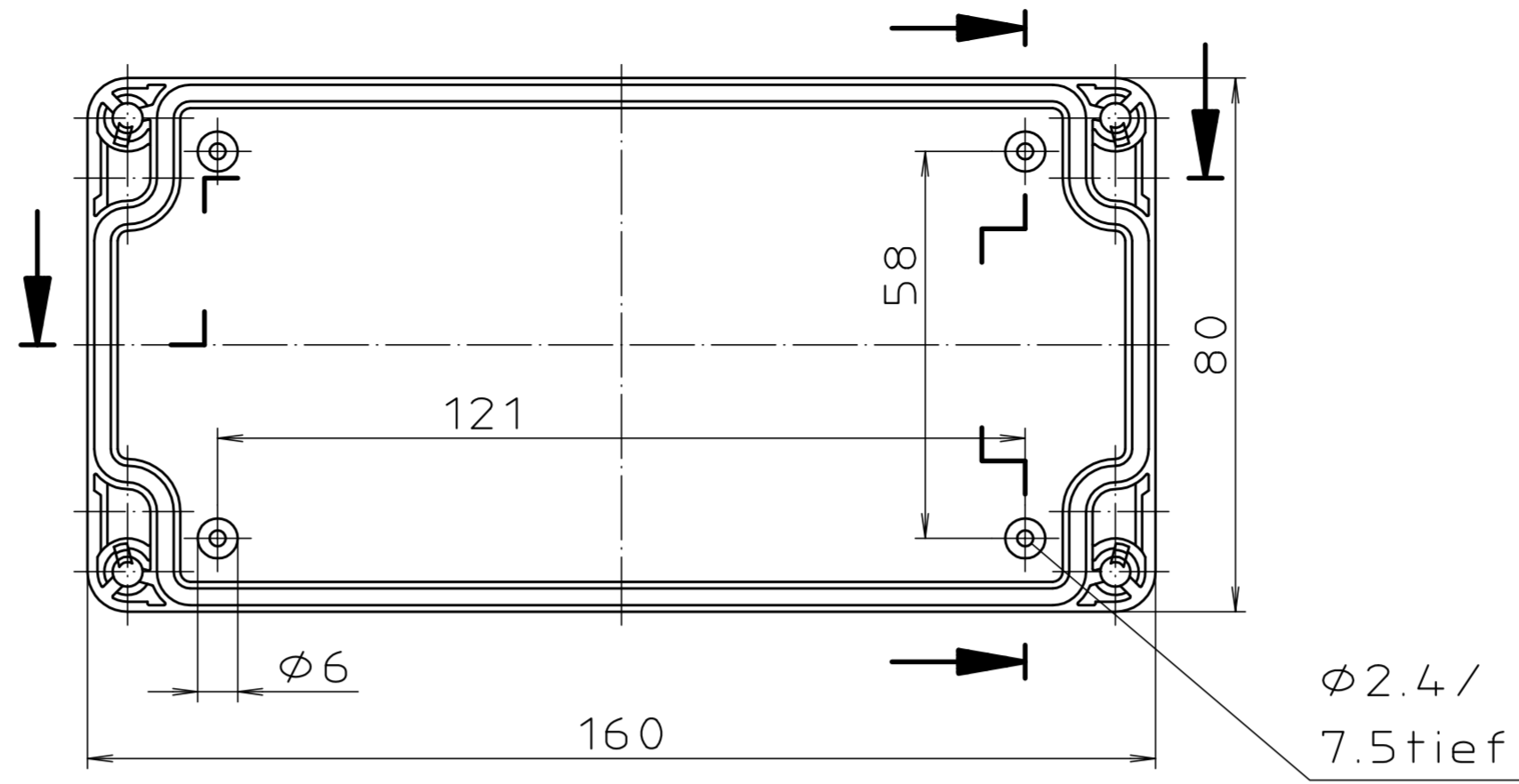
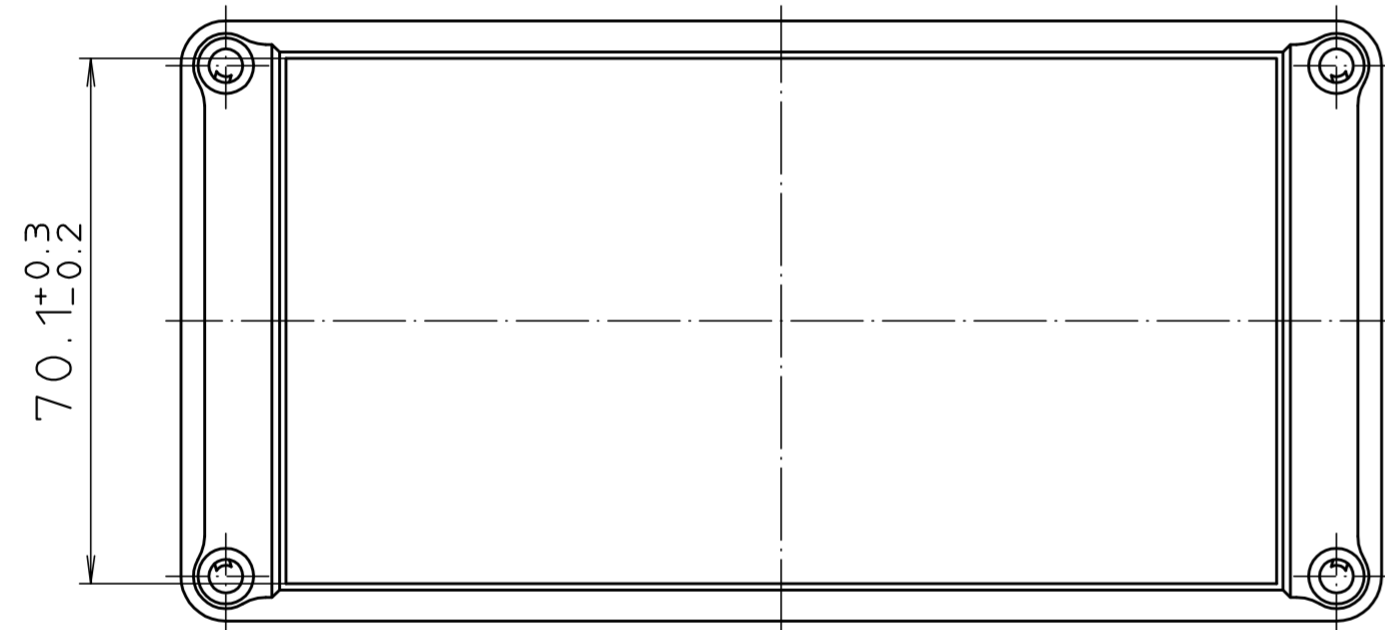
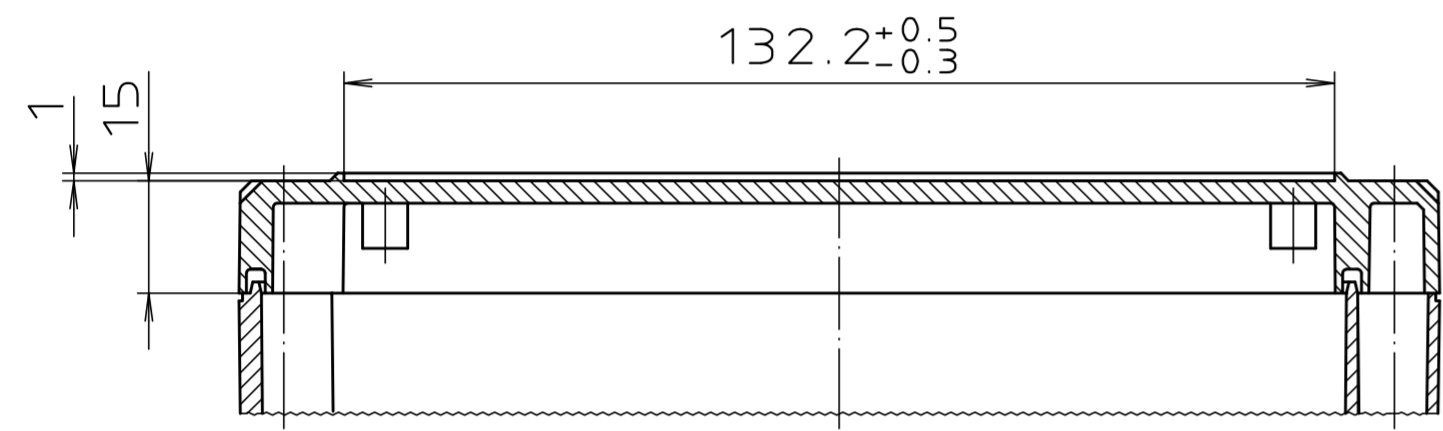



Ausführung EM/ET 220 F



Maßstab : 1:1		Zchn.Nr: 1G 5145.033.04	
Artikel: EM/ET 220 EM/ET 220 F Katalogzeichnung			
1633	212.08.02	 A Phoenix Mecano Company	
2785	01.03.90		
2745	08.01.90		
Ae.Nr:	Datum:	DISK : 2 500 879	Datum: 02.07.92 OK