

600/598.5\*  
582/576.5\*  
554/548.5\*

R13

Ø4

264/258.5\*

310/308.5\*  
292/286.5\*  
234/228.5\*

\* = Mass durch Formkonizität nach unten verringert.  
Freimass – Toleranz nach GTA 14/5 DIN 1688/  
Dimension reduced at bottom due to conical form.  
Tolerances to GTA 14/5 DIN 1688

Deckel/lid

①  
600  
580  
570

R10

6xM6

4xØ5

240/238\*  
270/268\*  
298/296\*

560/558\*  
588/586\*

②

③

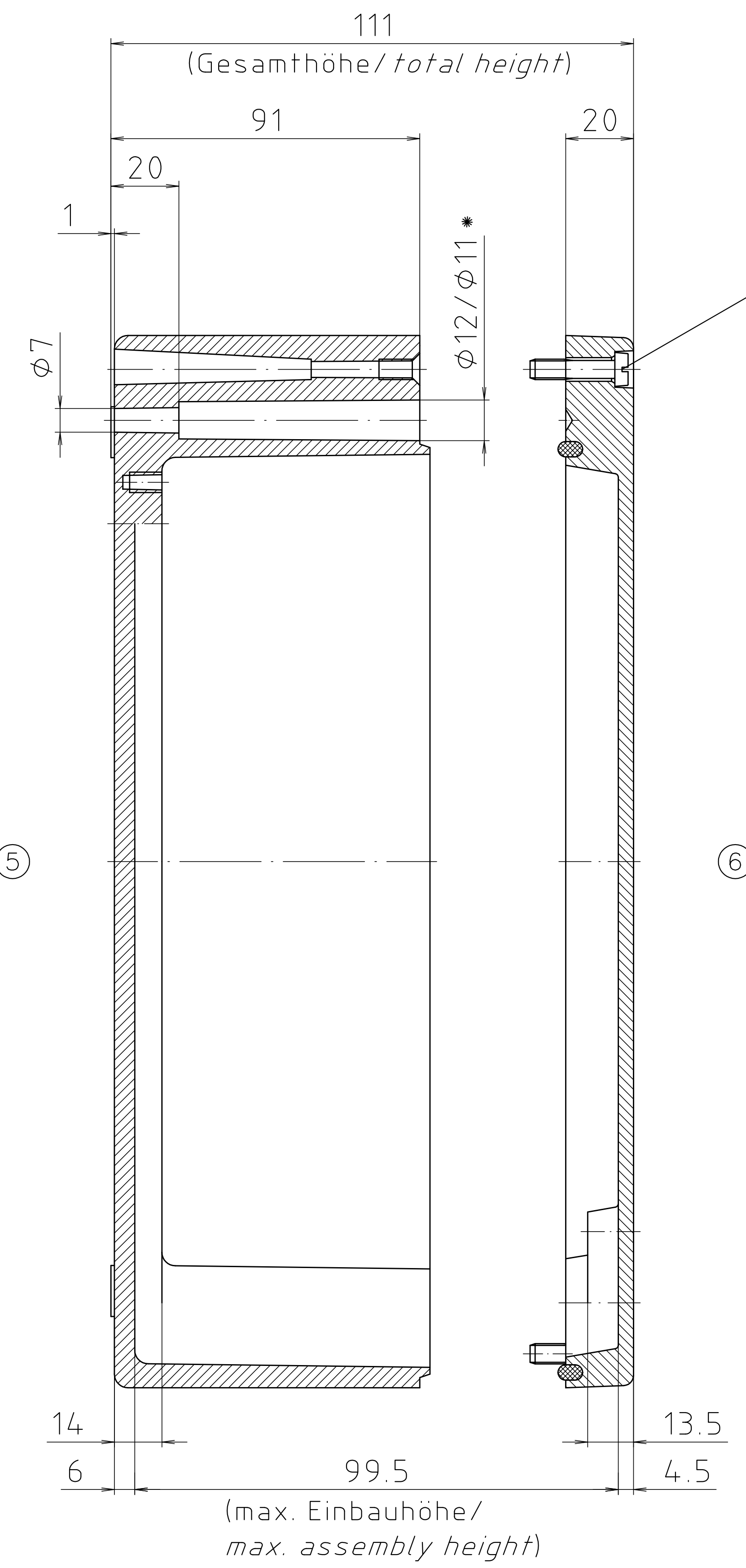
310  
260  
223.5  
100

④

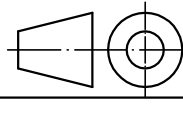

⑤

⑥

Zylinderschraube M6 x 25/10  
ähnl. DIN EN ISO 1207/  
cylinder screw M6 x 25/10  
similar to DIN EN ISO 1207



Unterteil/base

Maßstab/ Scale: 1:1		
Zeichnungs-Nr. / Drawing-No.: 10K 196.001.03		
Artikel / Article: A196 / 01.316011 Katalogzeichnung/ Catalogue drawing		
3795 3587	05.02.07 11.12.01	 BOPLA A Phoenix Mecano Company
DISK: 2 401 748 Datum/Date: 27.04.99 HR		

Schutzzeichen nach DIN ISO 16815 beachtet: "Dywidag" ist ein eingetragenes Warenzeichen der Dywidag AG, Schweiz.