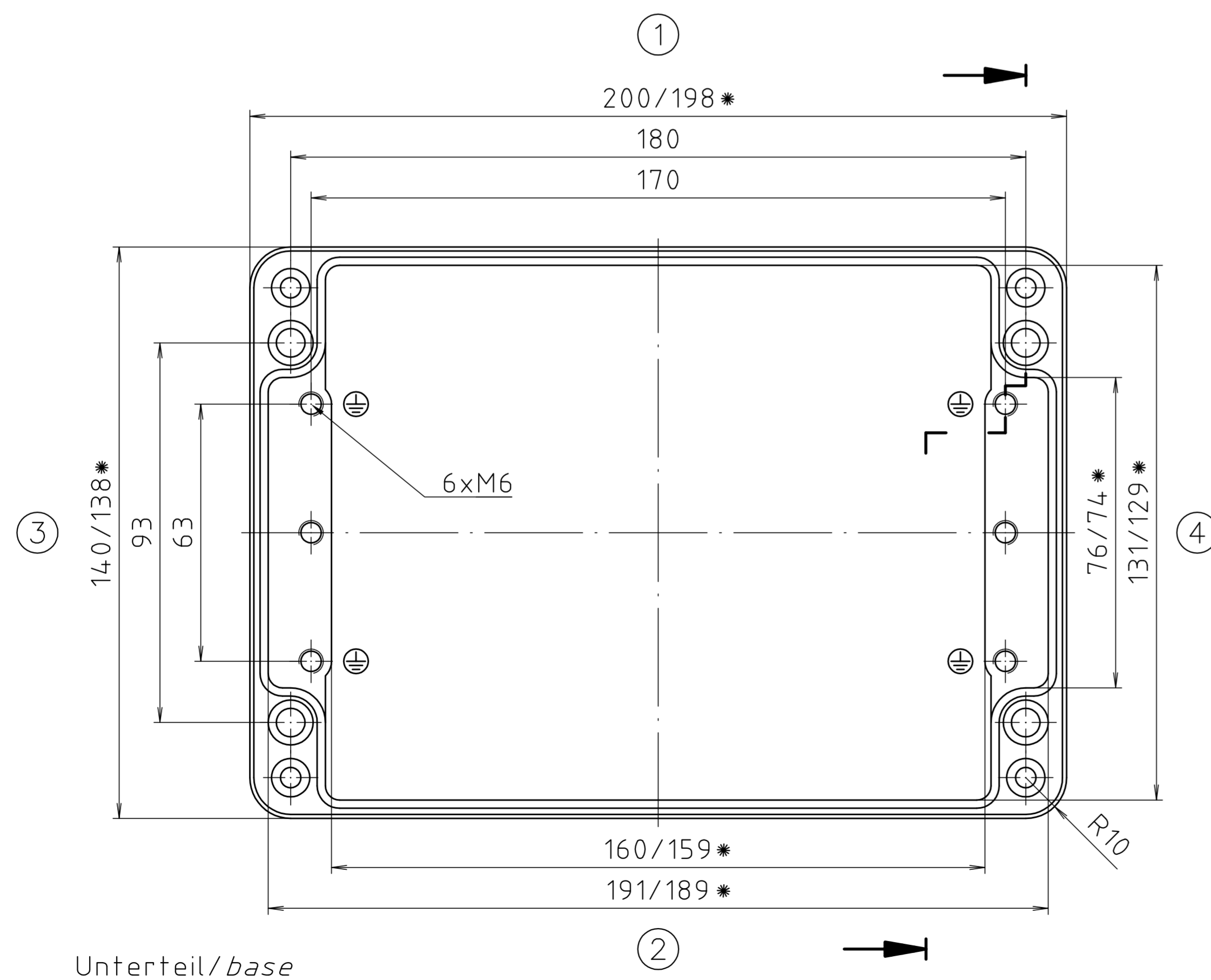


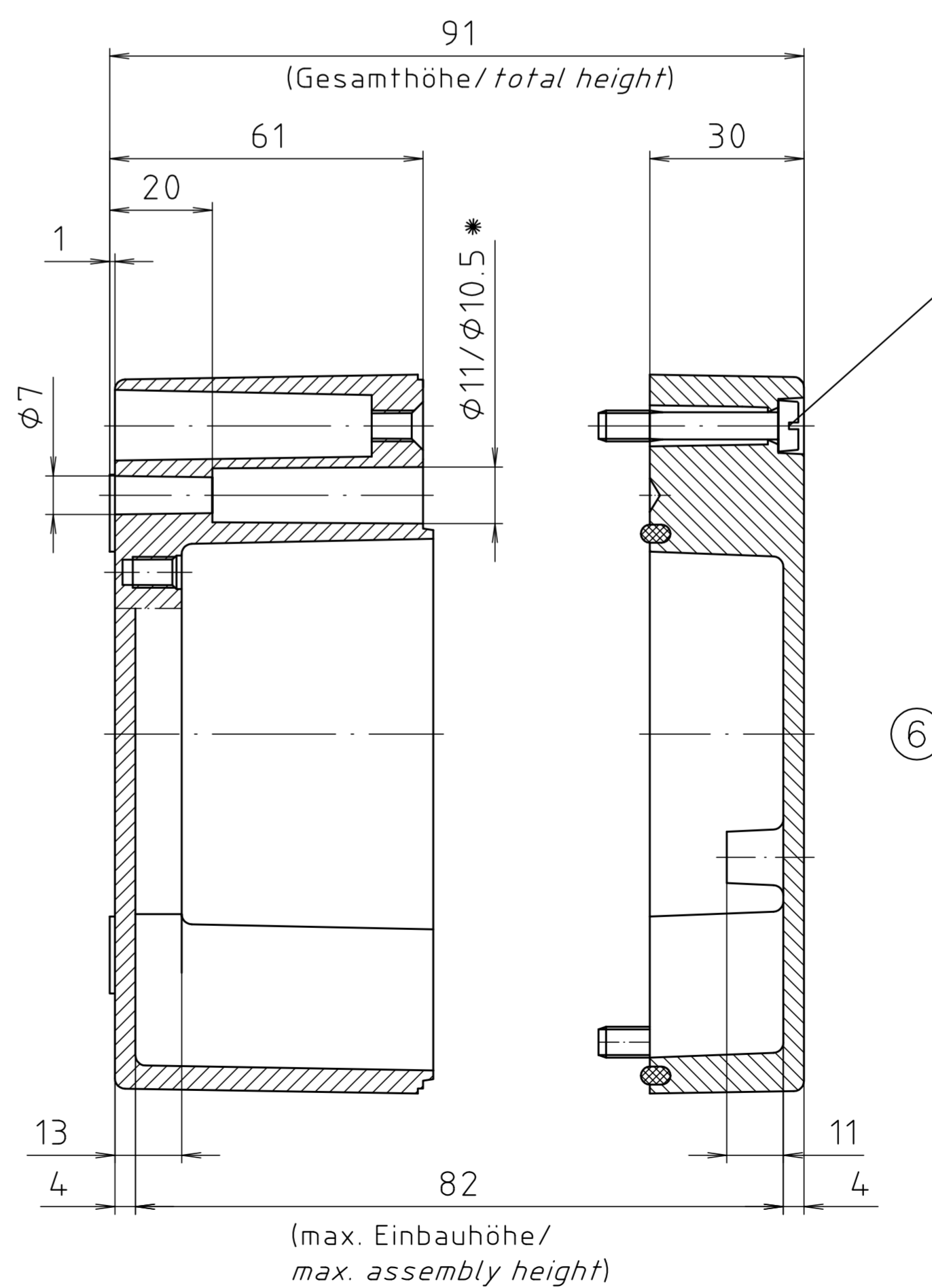
\* = Mass durch Formkonizität nach unten verringert.  
 Freimass – Toleranz nach GTA 13/5 DIN 1688/  
 Dimension reduced at bottom due to conical form.  
 Tolerances to GTA 13/5 DIN 1688

Deckel/lid

Zylinderschraube M6 x 35/10  
 ähnl. DIN EN ISO 1207/  
 cylinder screw M6 x 35/10  
 similar to DIN EN ISO 1207



Unterteil/base



(max. Einbauhöhe/  
 max. assembly height)

Maßstab/ Scale:	1:1
Zeichnungs-Nr. / Drawing-No.:	1K 126.001.03
Artikel / Article:	A126 / 01.14.2009
Katalogzeichnung/ Catalogue drawing	
A-Nr./ Alt.-No.:	3795 3587
Datum/ Date:	02.02.07 11.12.01
DISK:	2 401 729
Datum/Date:	27.04.99 HR



A Phoenix Mecano Company